

How to Adjust the Metal Doors with Concealed Hinges

Comment ajuster les portes de métal avec des charnières dissimulées

Cómo ajustar las puertas con bisagras ocultas

BUF4259M1

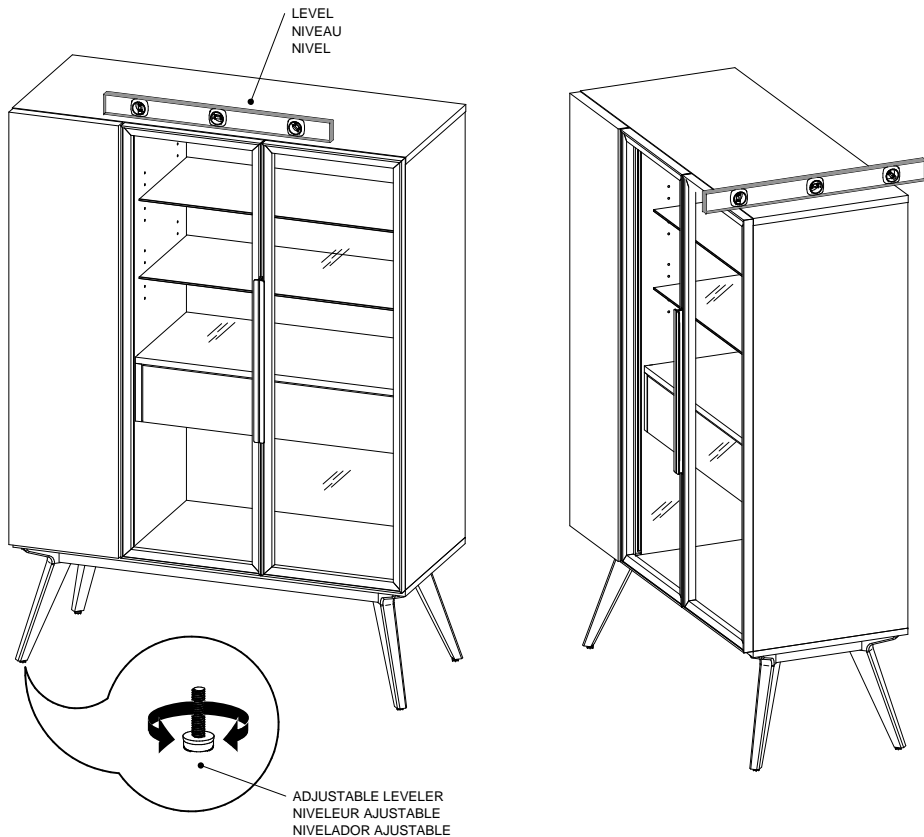


- 1** - Position the furniture in the desired place.
Verify the horizontality of the top of furniture with a level, for both, face and side.
If necessary, screw or unscrew one or several adjustable levelers until the furniture is leveled. *If doors remain uneven after the leveling of the buffet, proceed to the step 2.*

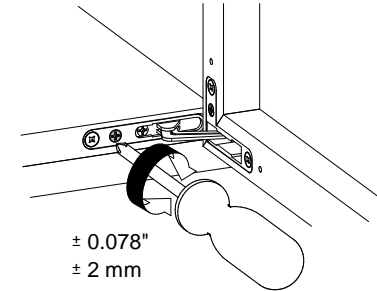
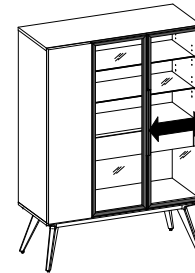
Positionner le meuble à l'endroit désiré.

Vérifier l'horizontalité du dessus du meuble à l'aide d'un niveau, tant de face que de côté. Si nécessaire, visser et dévisser un ou plusieurs niveleurs ajustables jusqu'à ce que le meuble soit au niveau. Si les portes demeurent inégales après le nivellement du buffet, procéder à l'étape 2.

Verificar la horizontalidad de la parte superior del mueble con la ayuda de un nivel, tanto de la fachada como de lado. Si es necesario, atornillar y destornillar uno o varios niveladores ajustables hasta que el mueble se encuentre a nivel. *Si las puertas permanecen desiguales después de nivelar el mueble, proceder a la etapa 2.*

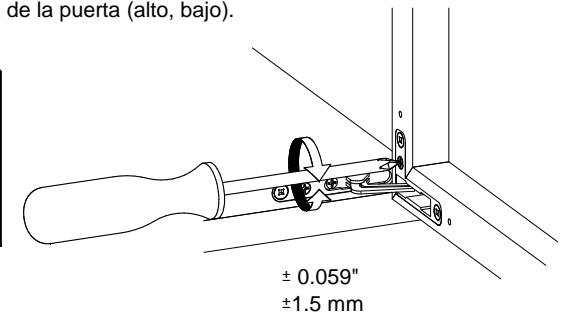
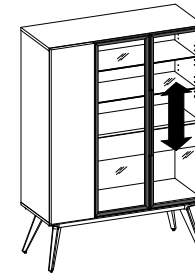


- 2**
- a) Lateral adjustment / Ajustement latéral / Ajuste lateral**
- Turn the screw to increase or decrease door overlay (left, right).
 - Tourner la vis pour augmenter ou diminuer le recouvrement de la porte (gauche, droite).**
 - Girar el tornillo para aumentar o disminuir el recubrimiento de la puerta (izquierda, derecha).



- b) Height adjustment / Ajustement de la hauteur / Ajuste de la altura**

- Turn the screw to adjust height of the door (up, down).
- Tourner la vis pour ajuster la hauteur de la porte (haut, bas).**
- Girar el tornillo para ajustar la altura de la puerta (alto, bajo).



- c) Depth adjustment / Ajustement de la profondeur / Ajuste de la profundidad**

- Turn the screw to adjust depth of the door position (forward, back).
- Tourner la vis pour ajuster la porte en profondeur (avant, arrière).**
- Girar el tornillo para ajustar la profundidad de la puerta (adelante, atrás).

