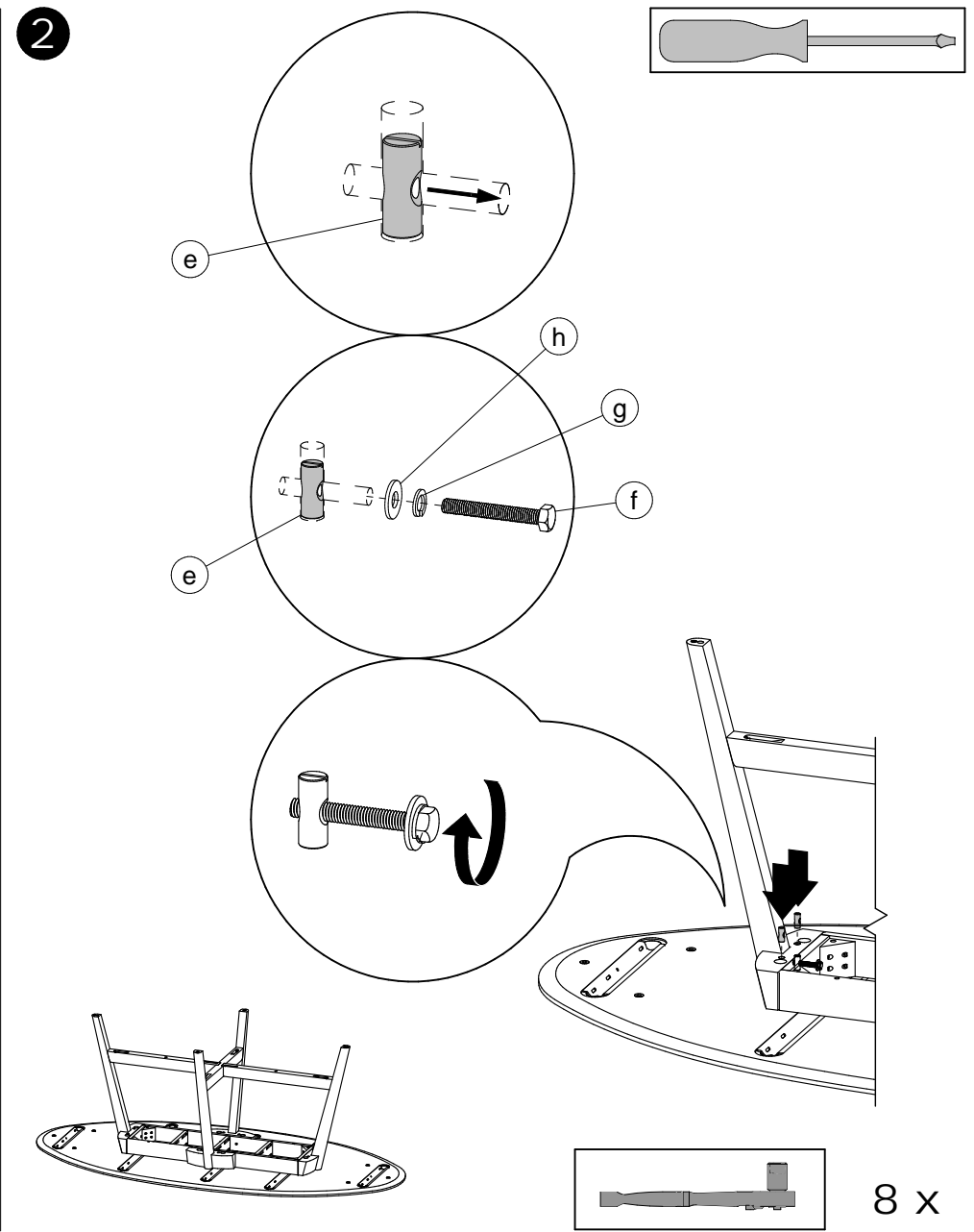
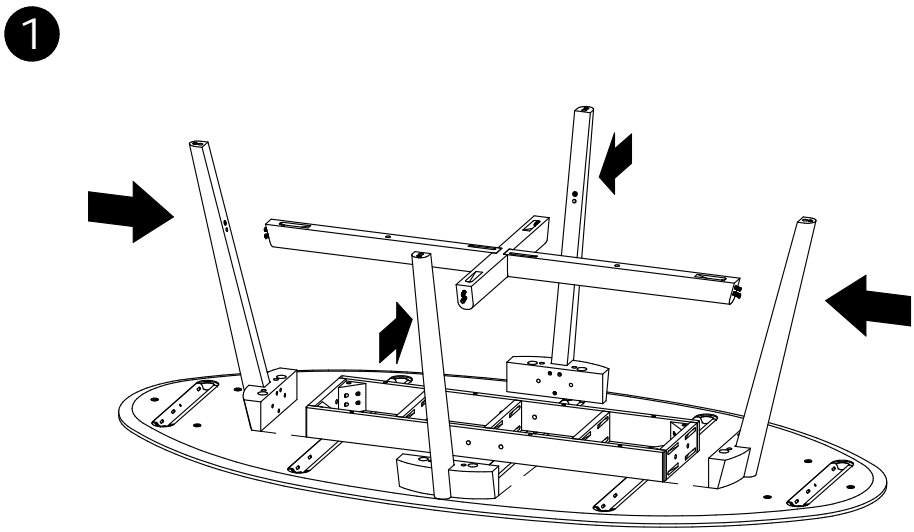
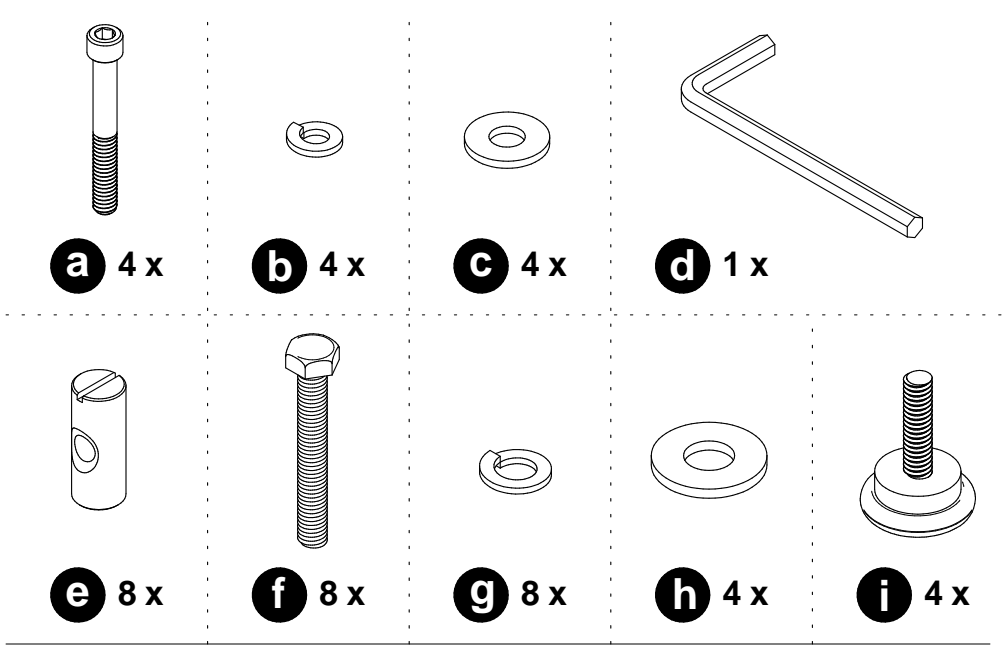


Assembly Instructions for a Single Base Table
 Instructions d'assemblage d'une table à base simple
 Instrucciones de montaje de una base de mesa simple

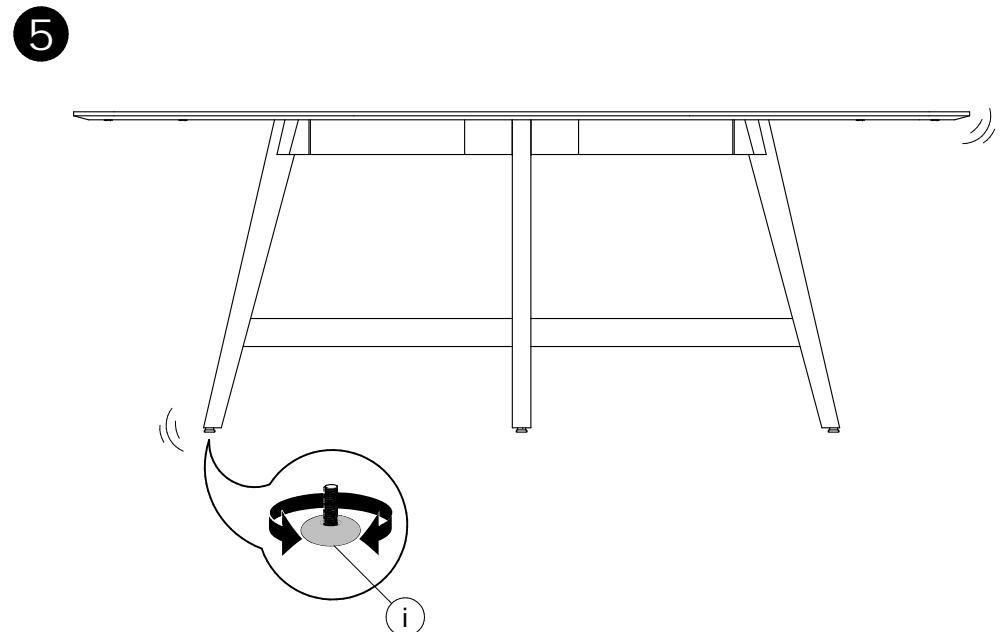
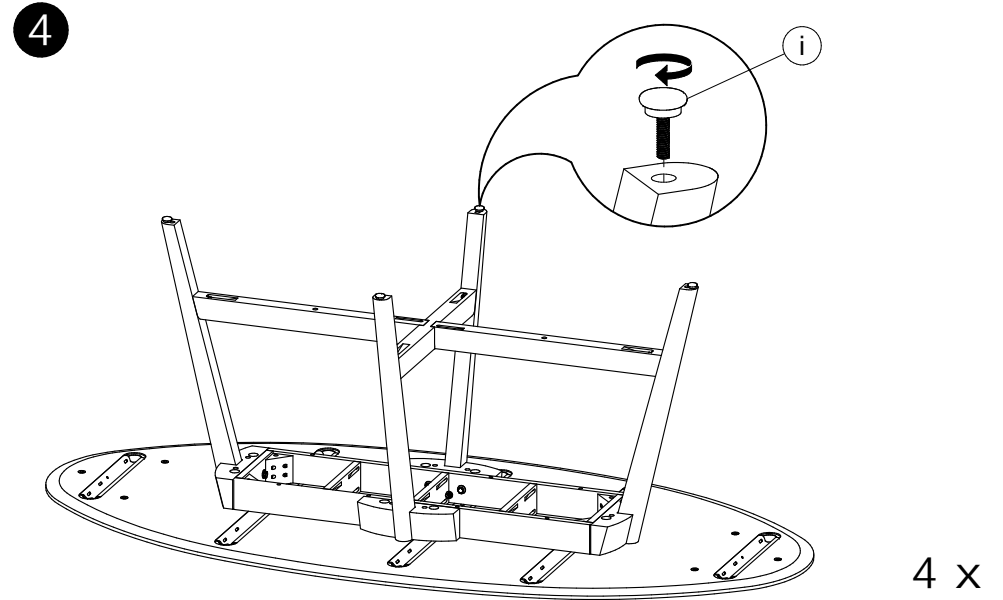
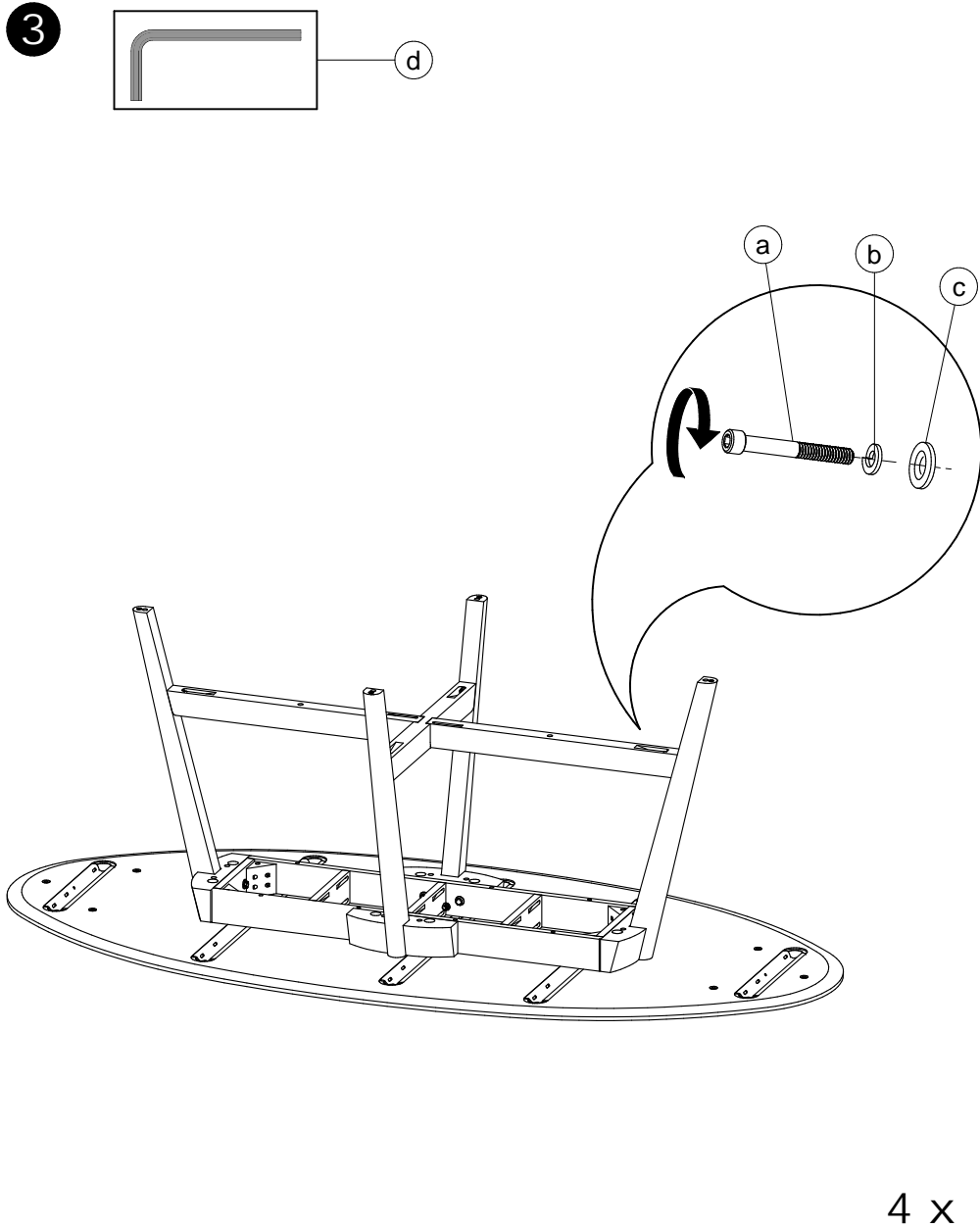
It is recommended that two people assemble the table.
Il est recommandé d'être deux personnes pour assembler la table.
 Se sugiere armar la mesa entre 2 personas.



Assembly Instructions for a Single Base Table
Instructions d'assemblage d'une table à base simple
Instrucciones de montaje de una base de mesa simple



Do not stand on the table.
Risk of serious injury.
Ne pas monter sur la table.
Risque de blessures graves.
No se suba sobre la mesa.
Riesgo de lesiones graves.



Renseignements pour circulation interne seulement
 NE PAS INCLURE CETTE PAGE DANS LE SAC



CODE PRODUIT SAC:	QUI2SACZ109		
REVISION:	P00		
INFO-CLIENT:	QUI2SACZ109		
#	NOM	DESCRIPTION	QTE
1		SOUS-KIT	1
1.1	FOACLEZALLEN3-16X3	CLE HEXAGONALE 3/16" X 3"	1
1.2	FOAVISZLW 1-4	RONDELLE RESSORT BOULON 1/4"	4
1.3	FOAVISZSH1-4-20X2	VIS A SIX PANS CREUX 1/4-20X2"	4
1.4	FOAVISZWASS5-16H 1-4B	RONDELLE ID5/16"-BOULON 1/4"	4
2	FOAVISZBH5-16-18X2 1-4	BOULON HEX. 5/16-18 X 2 1/4"	8
3	FOAVISZCD5-16-18X30MM	BARIL ECROU 5/16-18 X 30mm	8
4	FOAVISZLW 5-16	RONDELLE RESSORT BOULON 5/16"	8
5	FOAVISZWAST-16H 3-8B	RONDELLE ID7/16"-BOULON 3/8"	8
6	QUIACCZNVELEUR-DV	NIVELEUR DIA1" 1/4-20 X 1"	4

