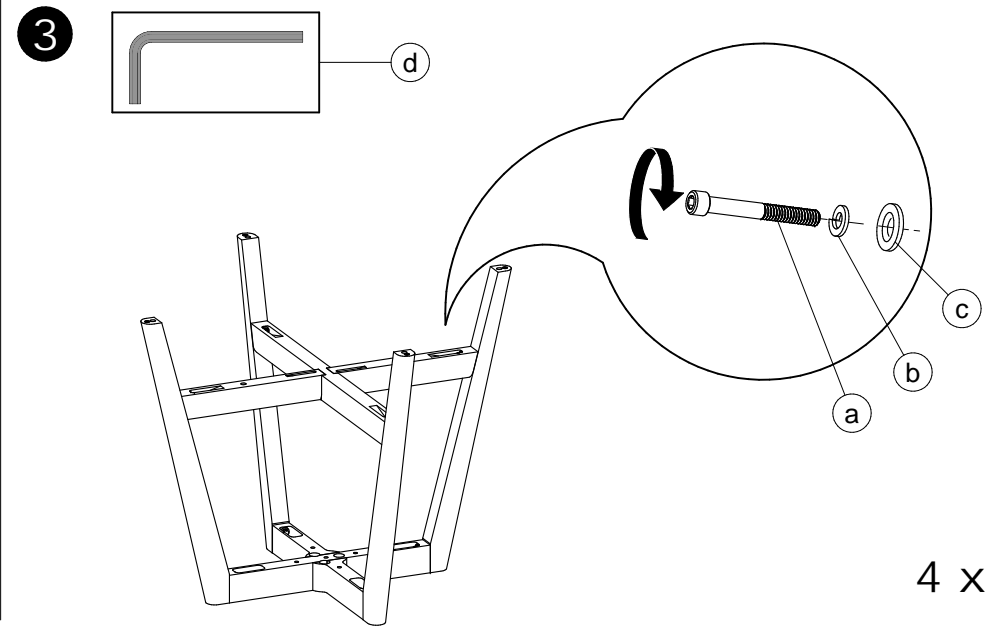
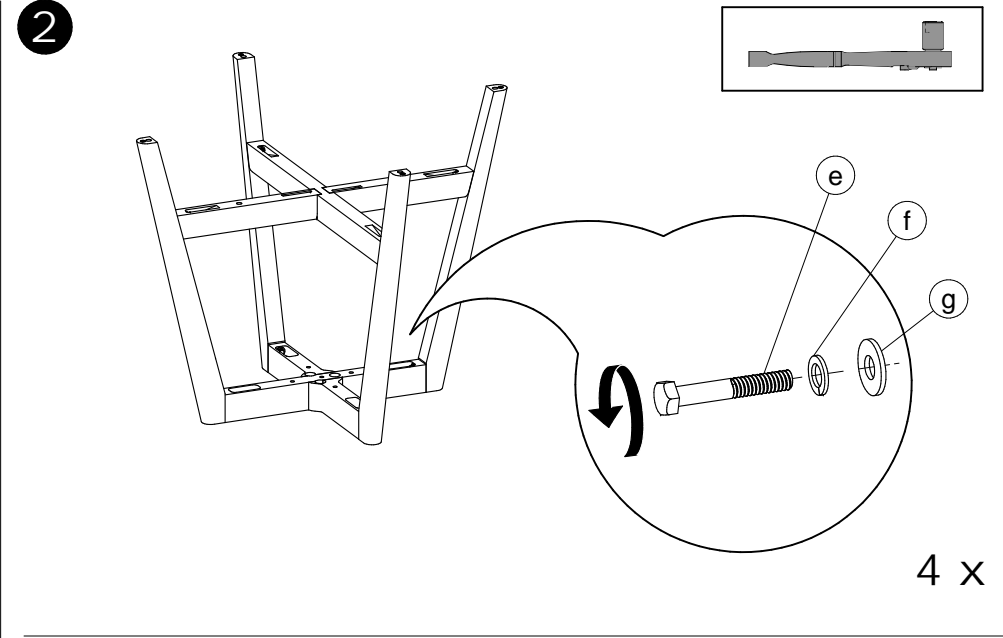
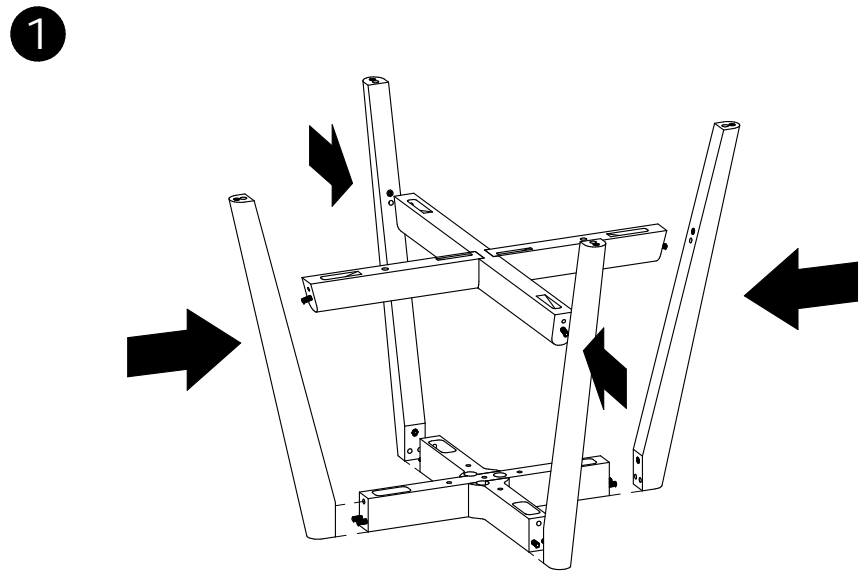
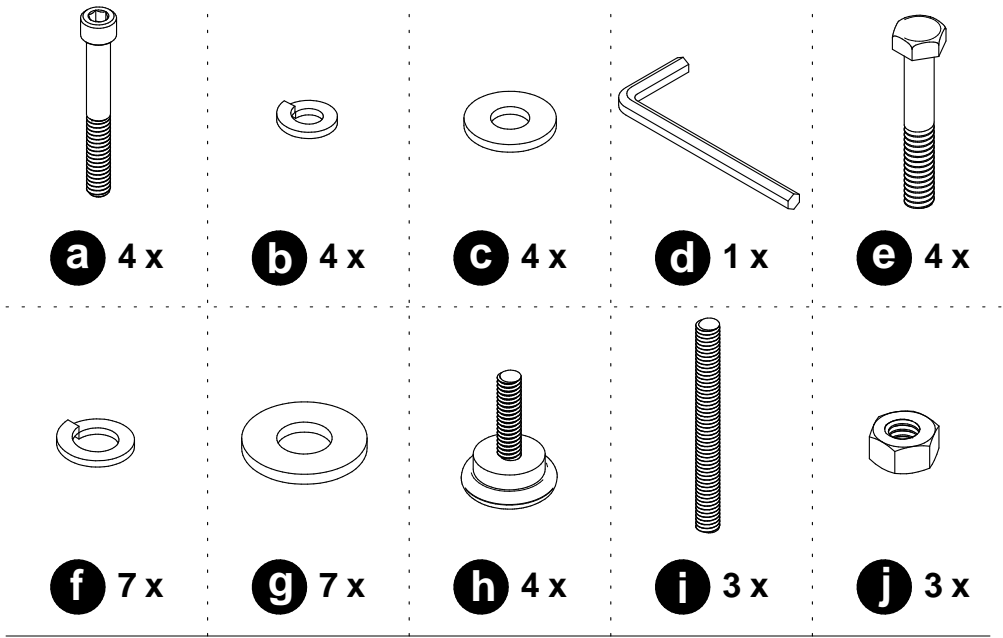


Assembly Instructions for a Single Base Table  
 Instructions d'assemblage d'une table à base simple  
 Instrucciones de montaje de una base de mesa simple

It is recommended that two people assemble the table.  
**Il est recommandé d'être deux personnes pour assembler la table.**  
 Se sugiere armar la mesa entre 2 personas.



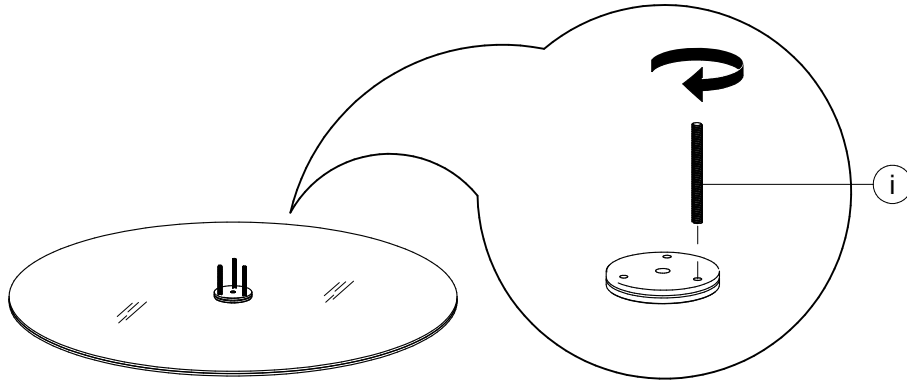
Assembly Instructions for a Single Base Table  
Instructions d'assemblage d'une table à base simple  
Instrucciones de montaje de una base de mesa simple



Do not stand on the table.  
Risk of serious injury.  
**Ne pas monter sur la table.**  
**Risque de blessures graves.**  
No se suba sobre la mesa.  
Riesgo de lesiones graves.

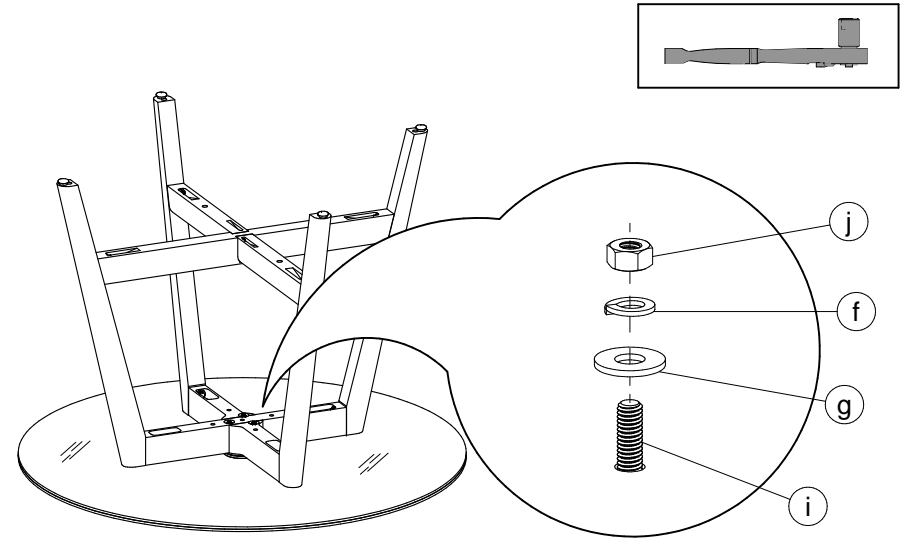


4



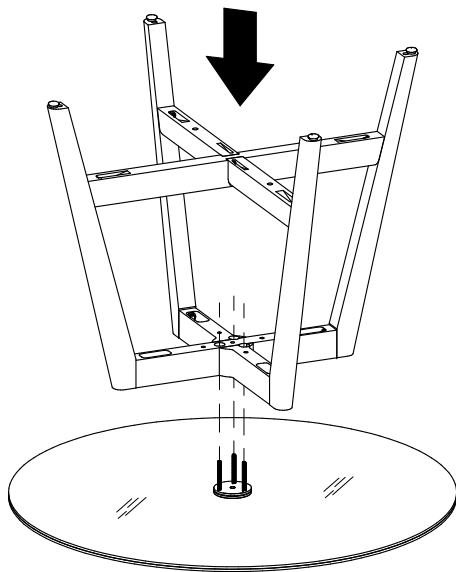
3 x

6

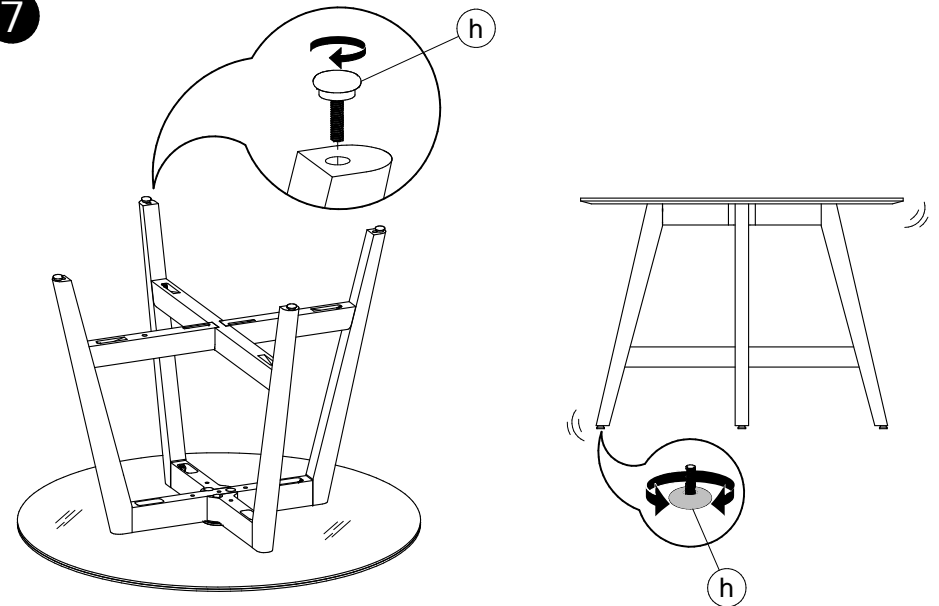


3 x

5



7



Renseignements pour circulation interne seulement  
 NE PAS INCLURE CETTE PAGE DANS LE SAC



CODE PRODUIT SAC:	QUI2SACZ108		
REVISION:	P00		
INFO-CLIENT:	QUI2SACZ108		
#	NOM	DESCRIPTION	QTE
1		<b>SOUS-KIT</b>	1
1.1	FOACLEZALLEN3-16X3	CLE HEXAGONALE 3/16" X 3"	1
1.2	FOAVISZLW 1-4	RONDELLE RESSORT BOULON 1/4"	4
1.3	FOAVISZSH1-4-20X2	VIS A SIX PANS CREUX 1/4-20X2"	4
1.4	FOAVISZWASS5-16H 1-4B	RONDELLE ID5/16"-BOULON 1/4"	4
2	FOAVISZBH5-16-18X2	BOULON HEX. 5/16-18 X 2"	4
3	FOAVISZHN5-16-18	ECROU HEX. 5/16-18	3
4	FOAVISZLW 5-16	RONDELLE RESSORT BOULON 5/16"	7
5	FOAVISZTF5-16-18X3 1-4	TIGE FILETEE 5/16-18 X 3 1/4"	3
6	FOAVISZWAST-16H 3-8B	RONDELLE ID7/16"-BOULON 3/8"	7
7	QUIACCZNIVELEUR-DV	NIVELEUR DIA1" 1/4-20 X 1"	4

