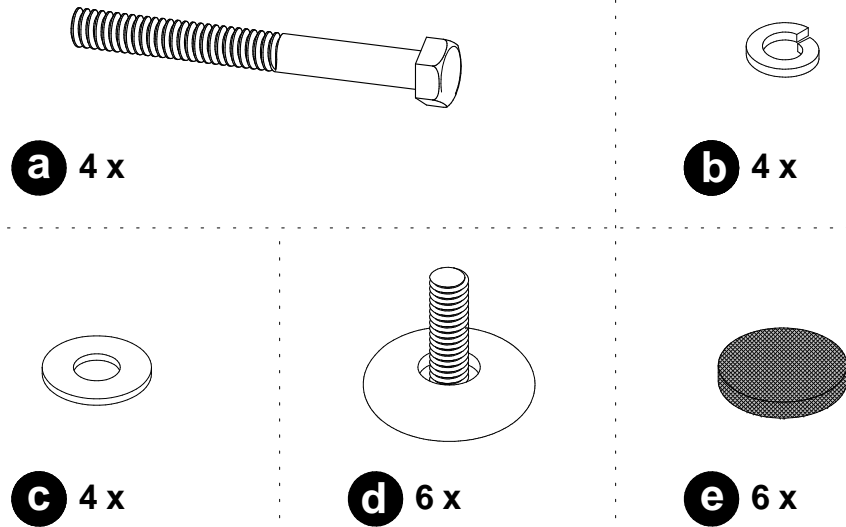
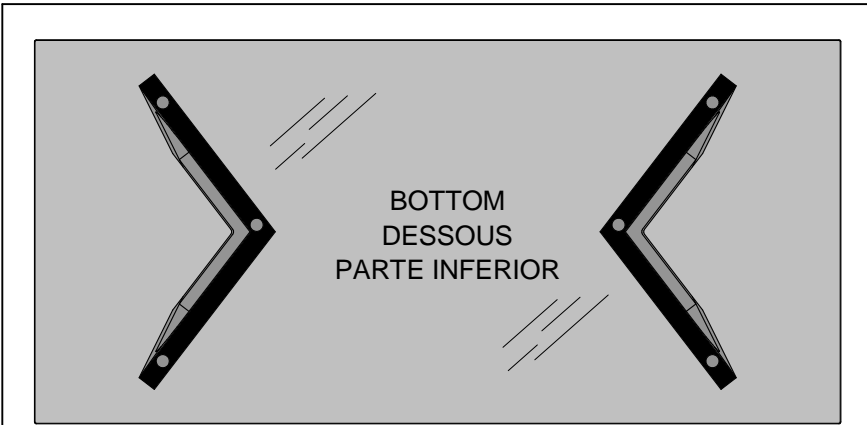
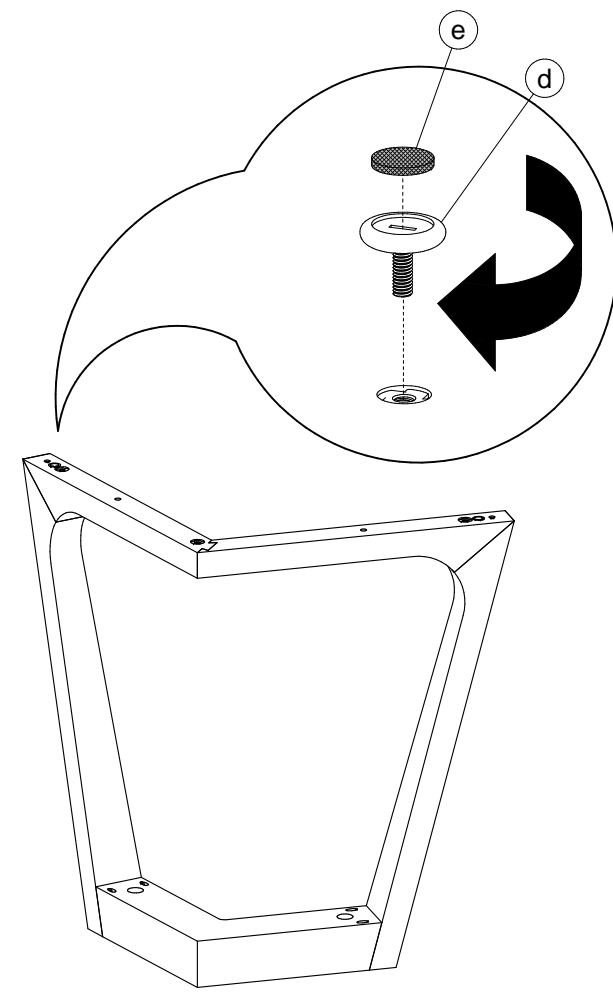


Assembly instructions for double-pedestal table
 Directives d'assemblage pour une table à base double
 Instrucciones de montaje de una mesa con base doble

It is recommended that two people assemble the table.
Il est recommandé d'être deux personnes pour assembler la table.
 Se sugiere armar la mesa entre 2 personas.



1



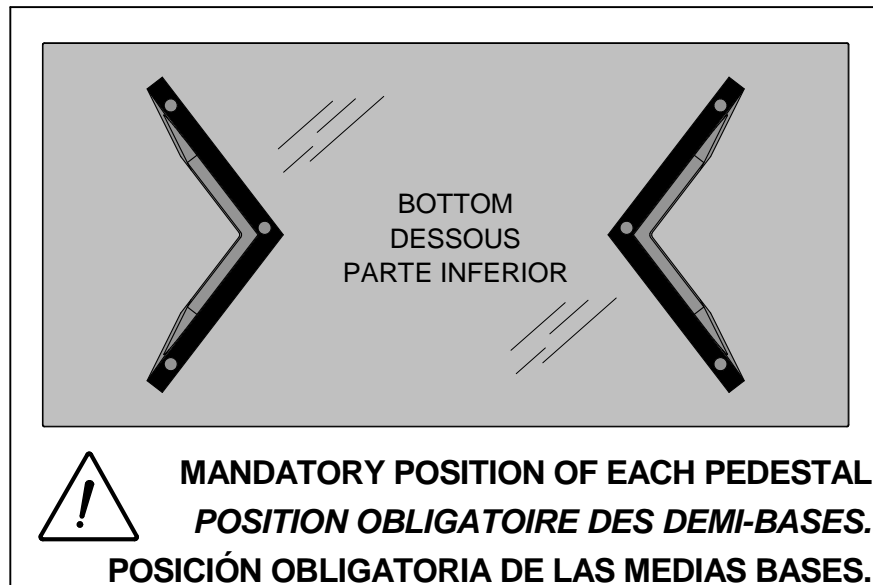
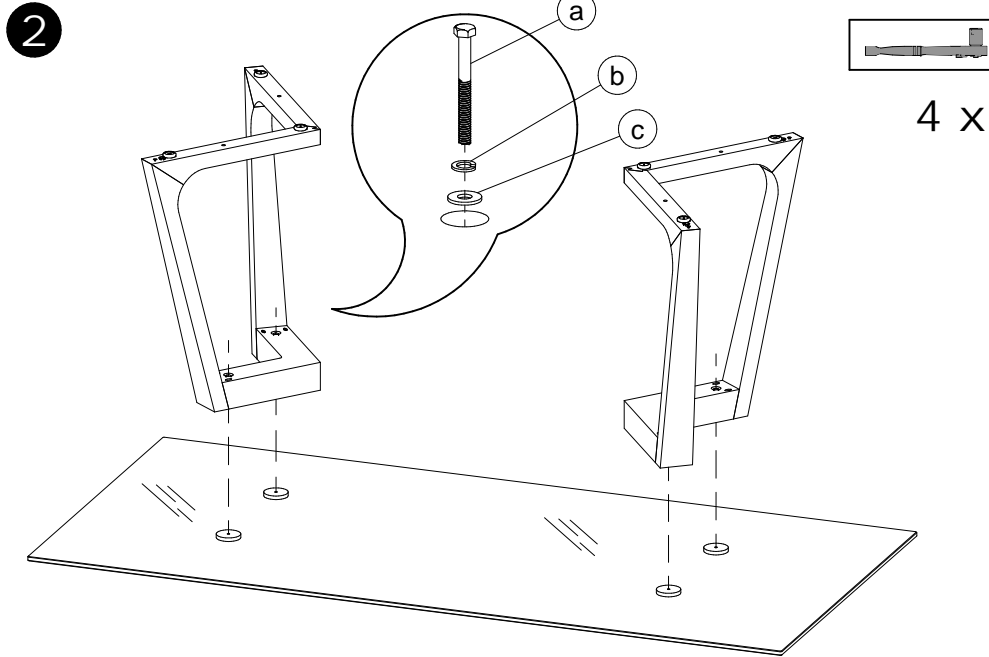
MANDATORY POSITION OF EACH PEDESTAL.
POSITION OBLIGATOIRE DES DEMI-BASES.
POSICIÓN OBLIGATORIA DE LAS MEDIAS BASES.

6 x

Assembly instructions for double-pedestal table
Directives d'assemblage pour une table à base double
Instrucciones de montaje de una mesa con base doble



Do not climb on the table.
Risk of serious injury.
Ne pas monter sur la table.
Risque de blessures graves.
No se trepe sobre la mesa.
Riesgo de herirse gravemente.



Renseignements pour circulation interne seulement
NE PAS INCLURE CETTE PAGE DANS LE SAC

CODE PRODUIT SAC:	QUI2SACZ094		
CODE PRODUIT INFO-CLIENT:	FOP2INZTAB-1094		
REVISION:	P00		
NO	NOM	DESCRIPTION	QTÉ
1	FOAVISZBH5-16-18X3	BOULON HEX. 5/16-18 X 3"	4
2	FOAVISZLW 5-16	RONDELLE RESSORT BOULON 5/16"	4
3	FOAVISZW/AS3-8H 5-16B	RONDELLE ID3/8"-BOULON 5/16"	4
4	QUIACCGZ00701C	NIVELEUR	6
5	QUIACCFEUTREV23125	FEUTRE COLLANT DIA. 1"	6

