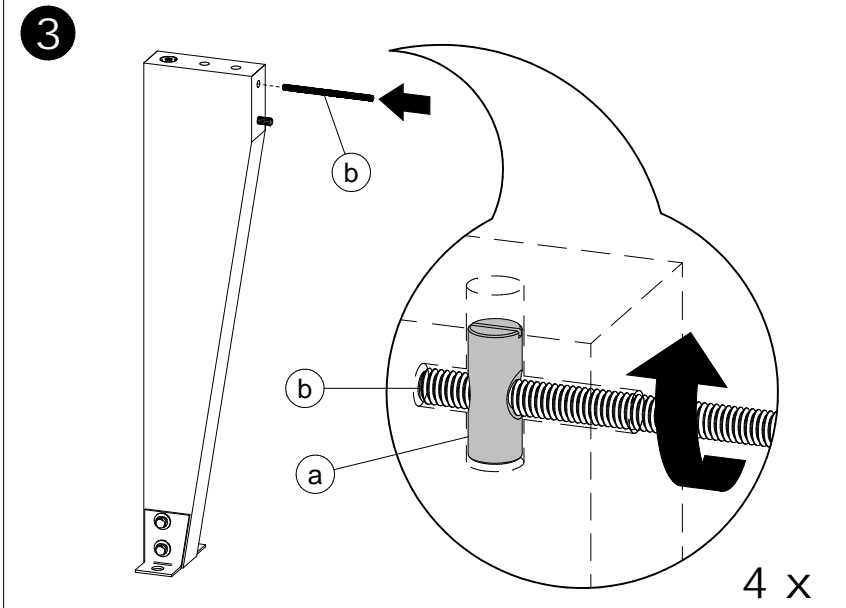
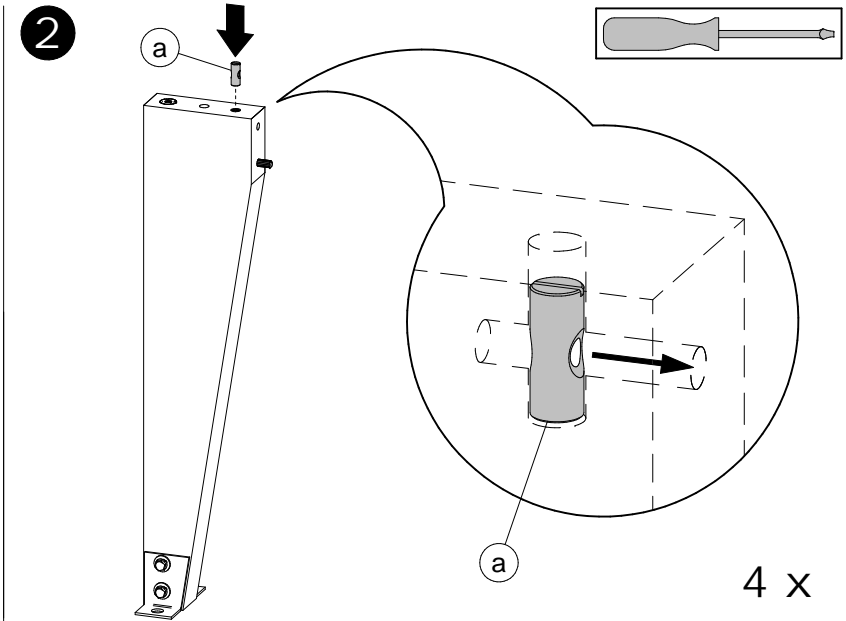
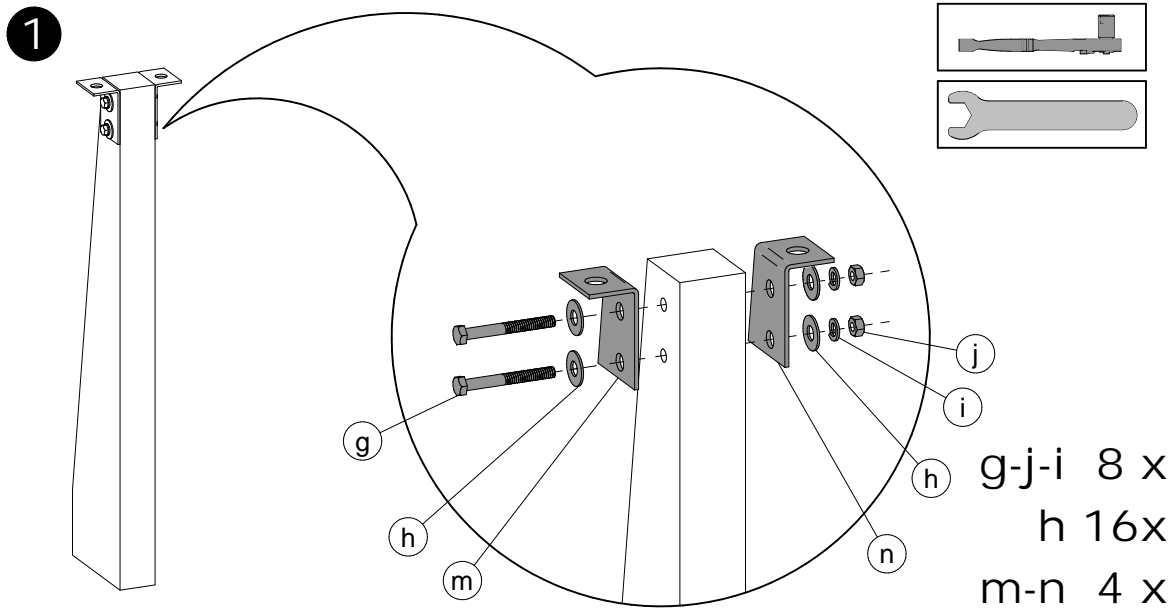
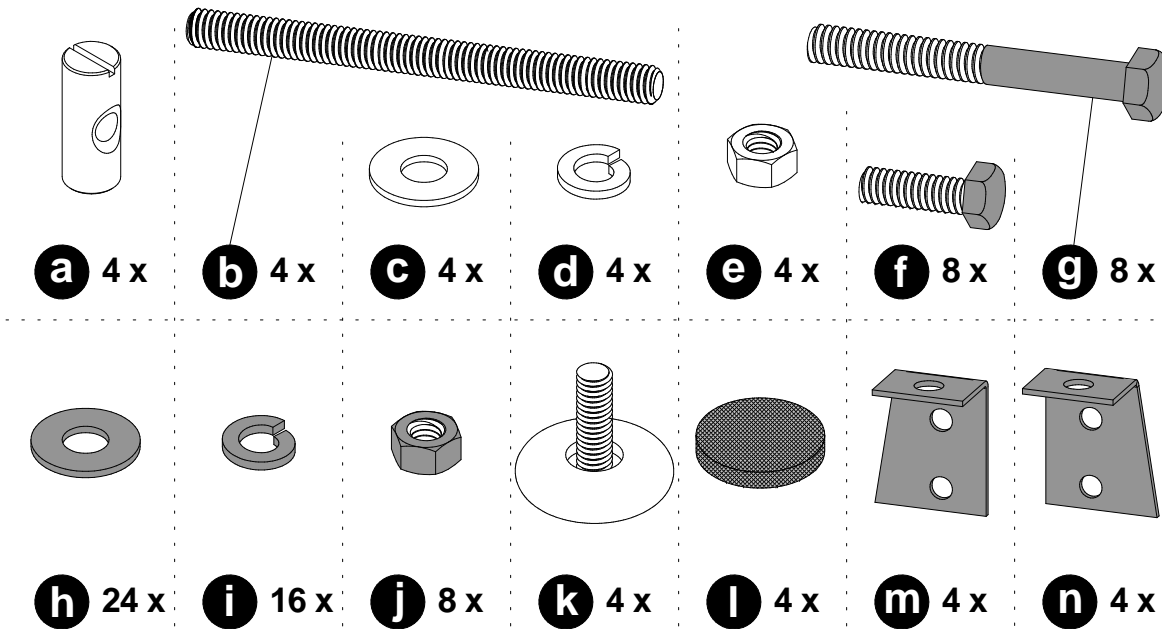


Assembly method for a single pedestal table
 Principe d'assemblage d'une table à base simple
 Instrucciones de ensamblaje de una mesa con base simple

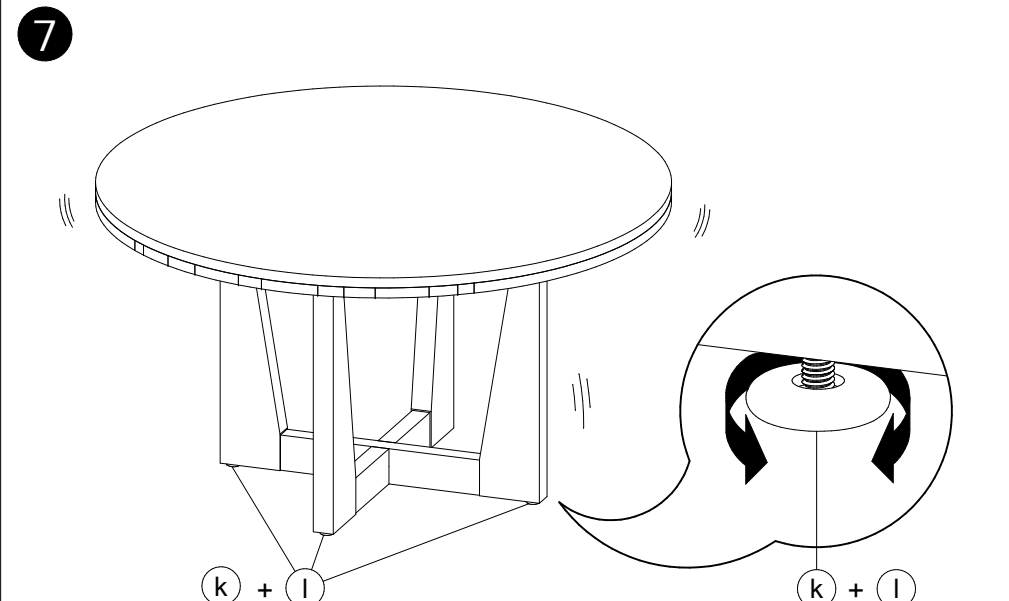
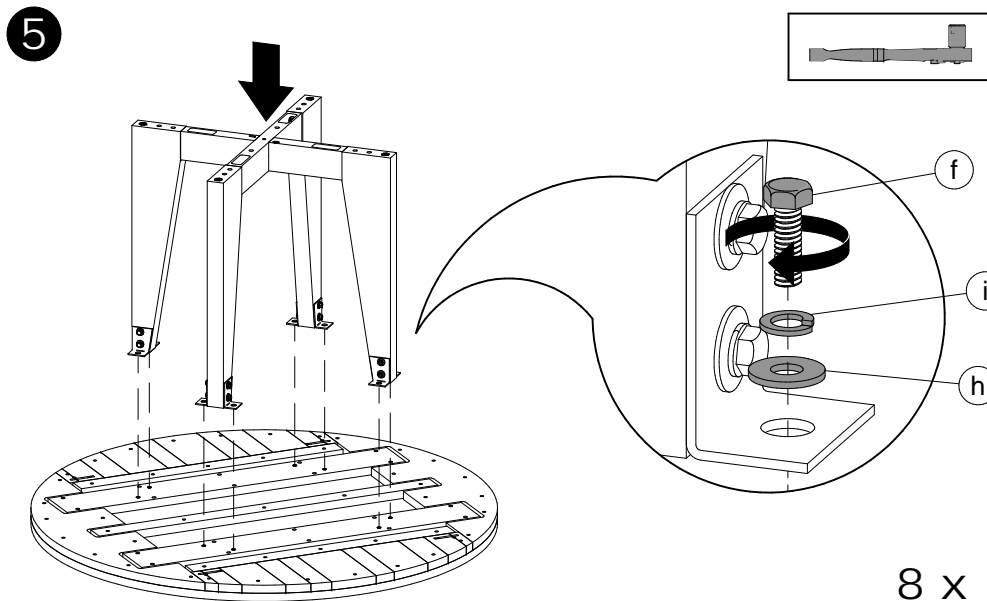
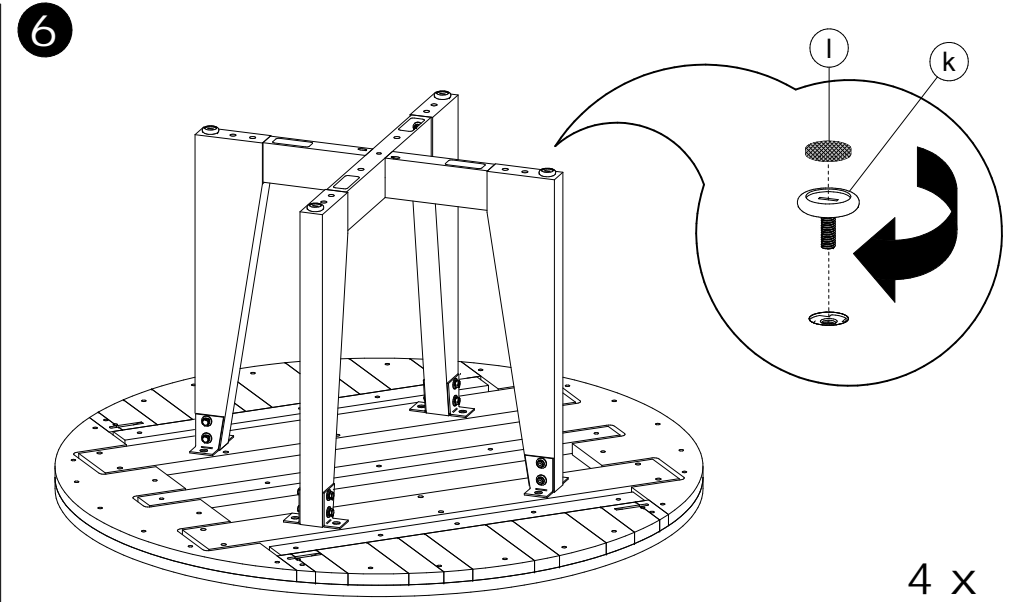
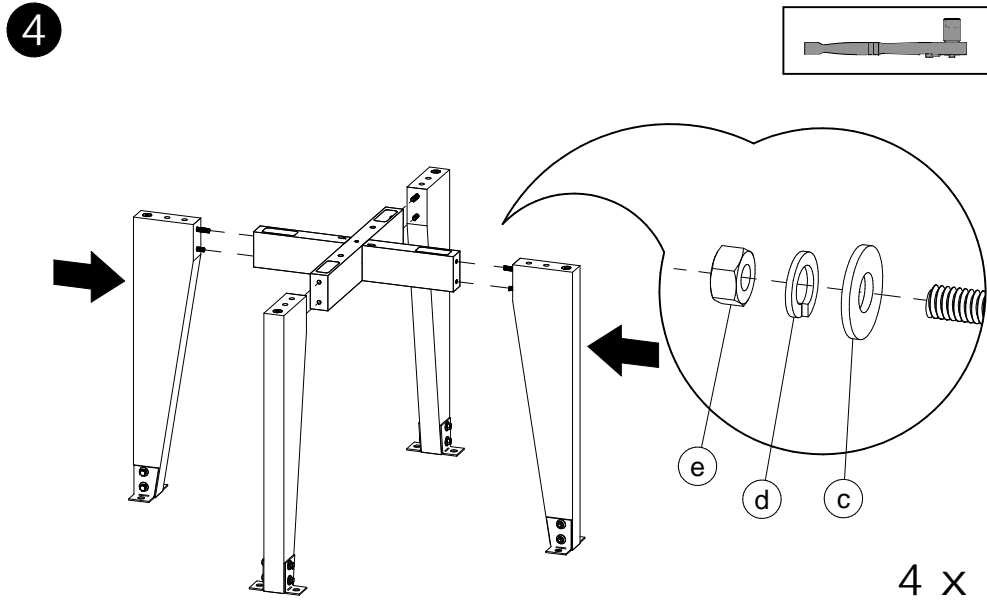
It is recommended to be two people to assemble the table.
Il est suggéré d'être à deux pour assembler la table.
 Se sugiere armar la mesa entre 2 personas.



Assembly method for a single pedestal table
 Principe d'assemblage d'une table à base simple
 Instrucciones de ensamblaje de una mesa con base simple



Do not climb on the table.
 Risk of serious injury.
Ne pas monter sur la table.
Risque de blessures graves.
 No se trepe sobre la mesa.
 Riesgo de herirse gravemente.



Renseignements pour circulation interne seulement
NE PAS INCLURE CETTE PAGE DANS LE SAC

CODE PRODUIT SAC:		QUI2SACZ093	
CODE PRODUIT INFO-CLIENT:		FOP2INZTAB-1093	
REVISION:		P01	
NO	NOM	DESCRIPTION	QTÉ
1	QUI2SACZ0093-SK1	SOUS-KIT 1	1
1.1	FOAVISZBH5-16-18X23-4BL	BOULON HEX. NOIR 5/16-18UNC X 2-3/4"	8
1.2	FOAVISZHN5-16-18 BL	ECROU HEX. NOIR 5/16-18	8
1.3	FOAVISZLW 5-16 BL	RONDELLE RESSORT NOIRE BOULON 5/16"	8
1.4	FOAVISZWAS3-8H 5-16B BL	RONDELLE NOIRE ID3/8"-BOULON 5/16"	16
1.5	QUIACCZEQUBASEMKD	EQUERRE DE FIXATION DROITE / RIGHT FIXING BRACKET	4
1.6	QUIACCZEQUBASEMKG	EQUERRE DE FIXATION GAUCHE / LEFT FIXING BRACKET	4
2	QUI2SACZ0093-SK2	SOUS-KIT 2	1
2.1	FOAVISZCD5-16-18X30MM	BARIL ECROU 5/16-18 X 30mm	4
2.2	FOAVISZHN5-16-18	ECROU HEX. 5/16-18	4
2.3	FOAVISZLW 5-16	RONDELLE RESSORT BOULON 5/16"	4
2.4	FOAVISZTF5-16-18X3 1-4	TIGE FILETEE 5/16-18 X 3 1/4"	4
2.5	FOAVISZWAS3-8H 5-16B	RONDELLE ID3/8"-BOULON 5/16"	4
3	QUI2SACZ0093-SK3	SOUS-KIT 3	1
3.1	FOAVISZBH5-16-18X1 BL	BOULON HEX. NOIR 5/16-18 X 1"	8
3.2	FOAVISZLW 5-16 BL	RONDELLE RESSORT NOIRE BOULON 5/16"	8
3.3	FOAVISZWAS3-8H 5-16B BL	RONDELLE NOIRE ID3/8"-BOULON 5/16"	8
3.4	QUIACCZ00701C	NIVELEUR	4
3.5	QUIACCZFEBRETV23125	FEUTRE COLLANT DIA. 1"	4

