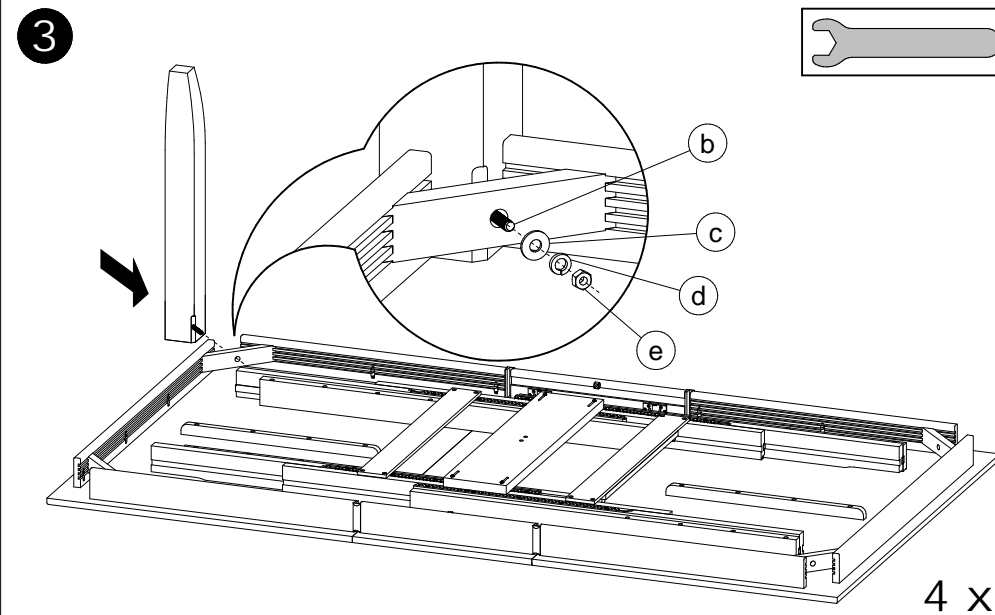
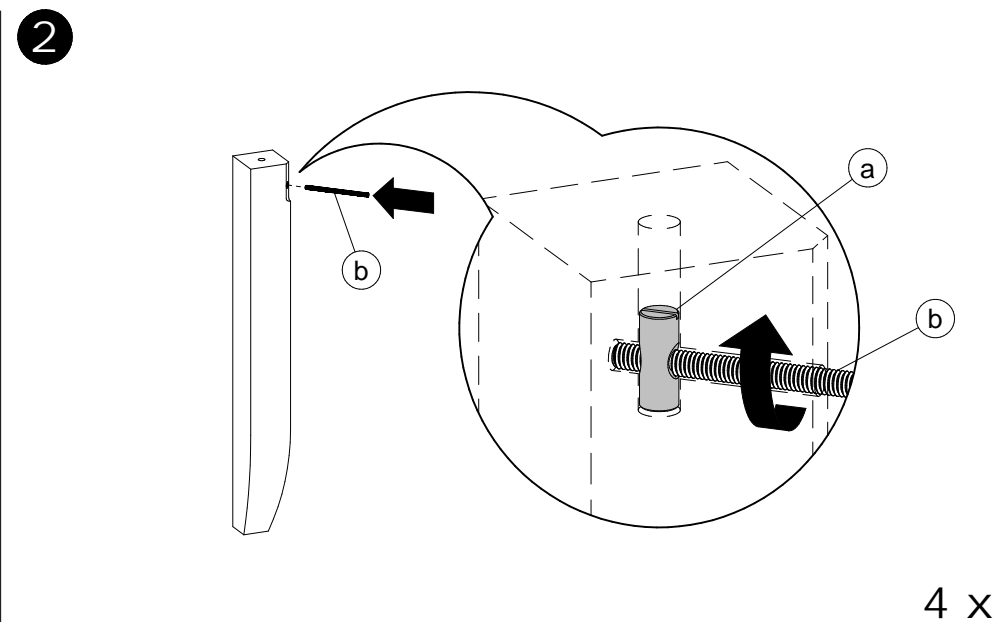
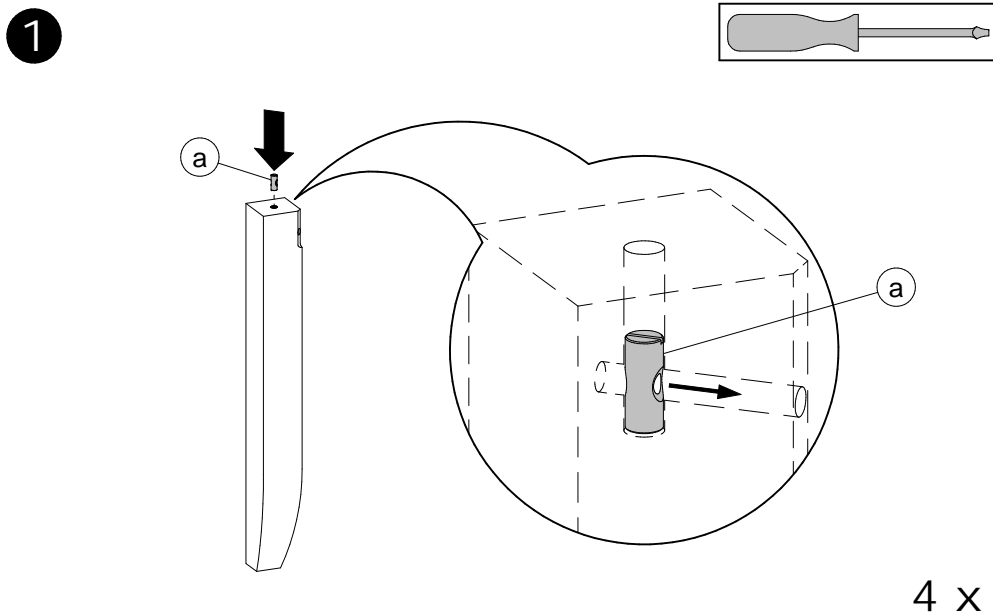
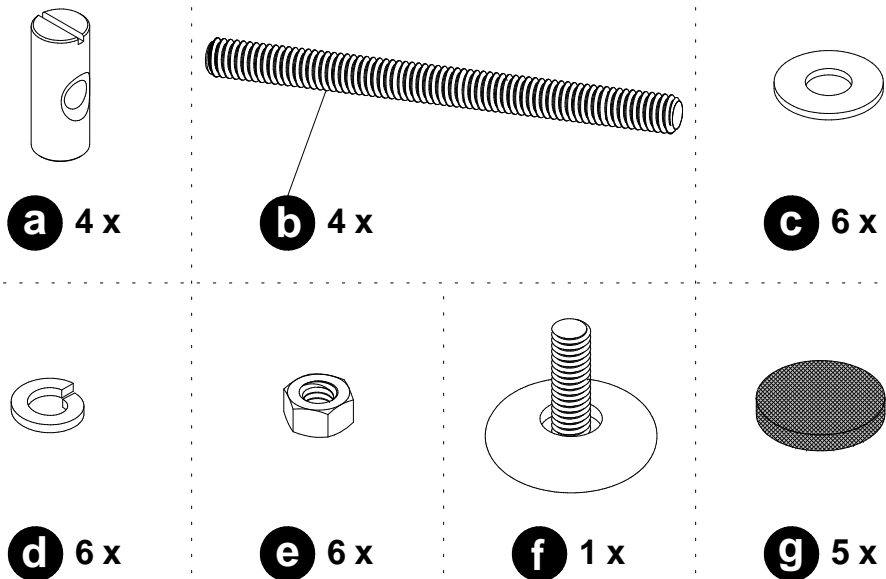

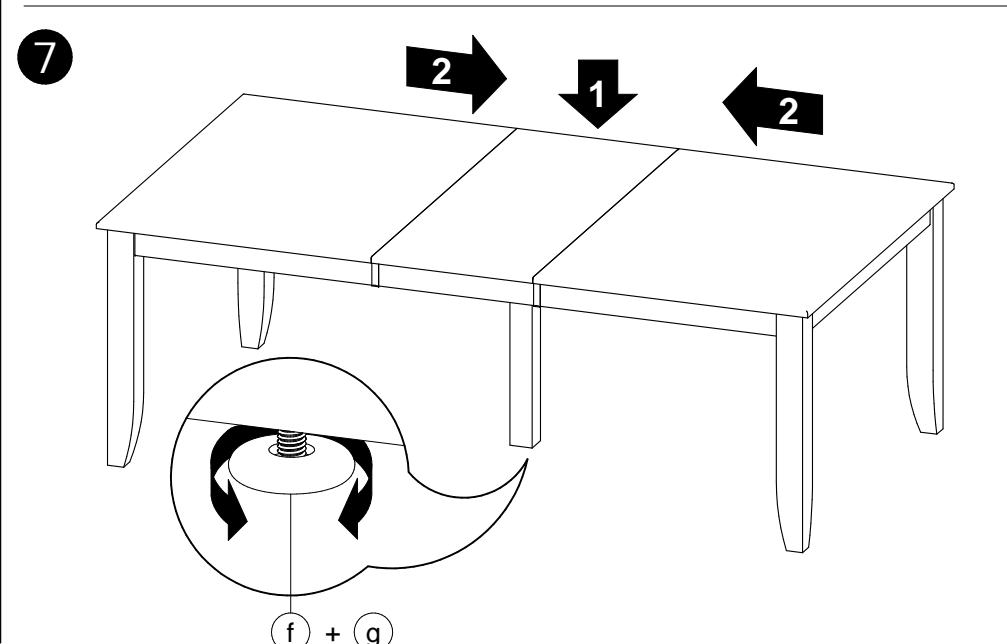
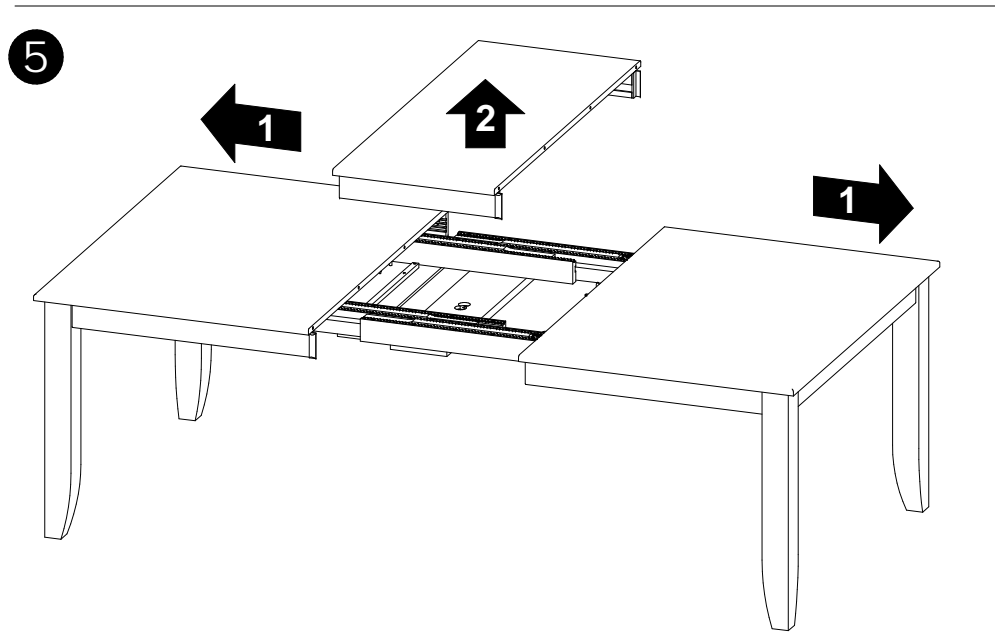
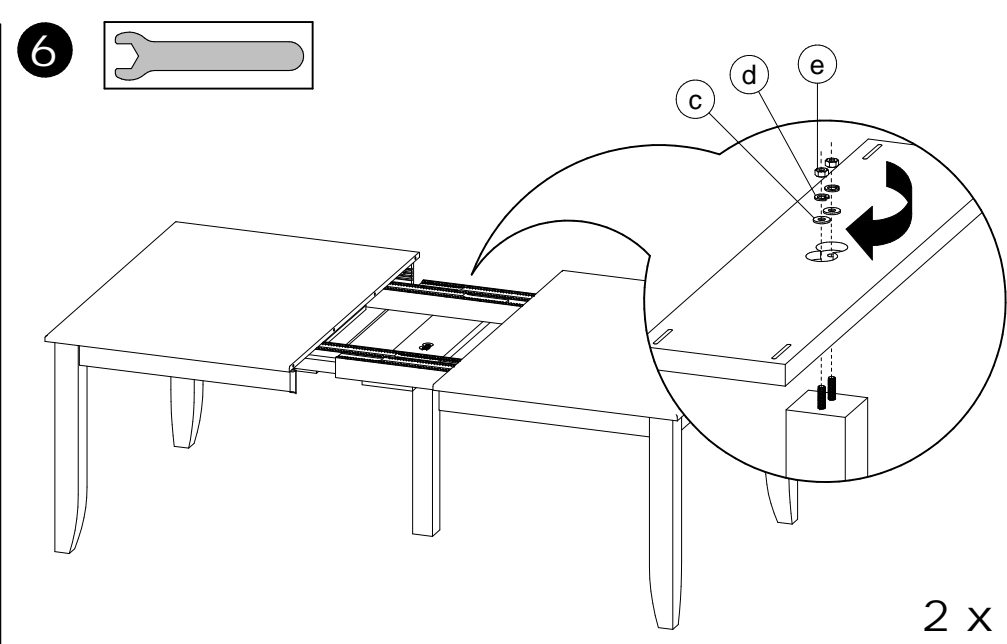
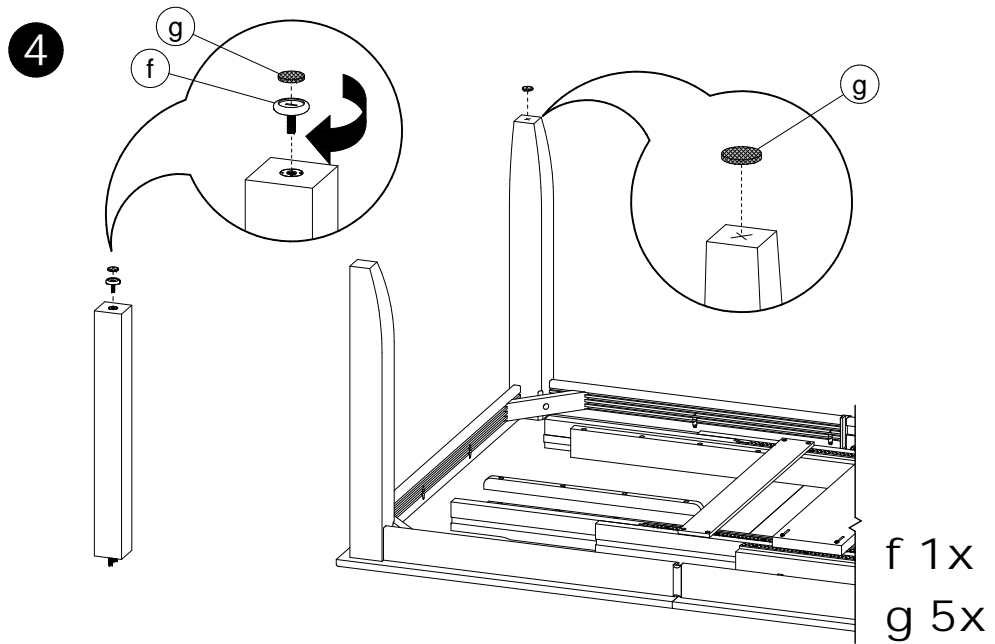


Assembly method for a table with legs
 Principe d'assemblage d'une table à cinq pattes
 Instrucciones de ensamblaje de una mesa con cinco patas



Assembly method for a table with legs
Principe d'assemblage d'une table à cinq pattes
Instrucciones de ensamblaje de una mesa con cinco patas

 Do not climb on the table.
Risk of serious injury.
Ne pas monter sur la table.
Risque de blessures graves.
No se trepe sobre la mesa.
Riesgo de herirse gravemente.

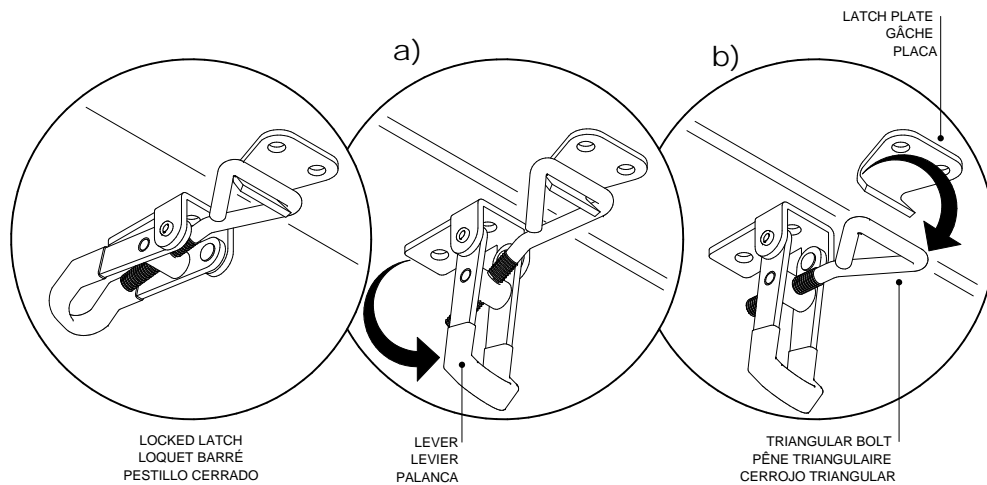


How to use and adjust the table latch

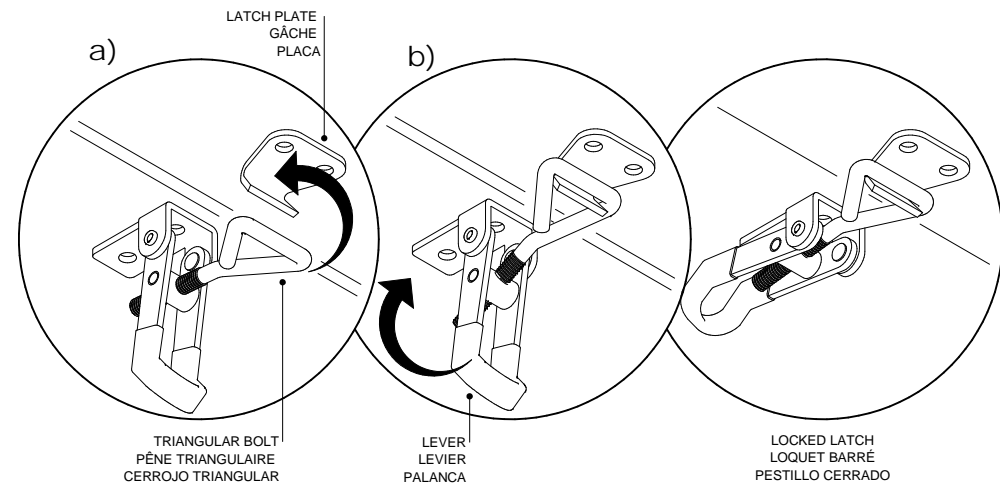
Utilisation et ajustement du loquet de table

Utilización y ajuste del pestillo de mesa

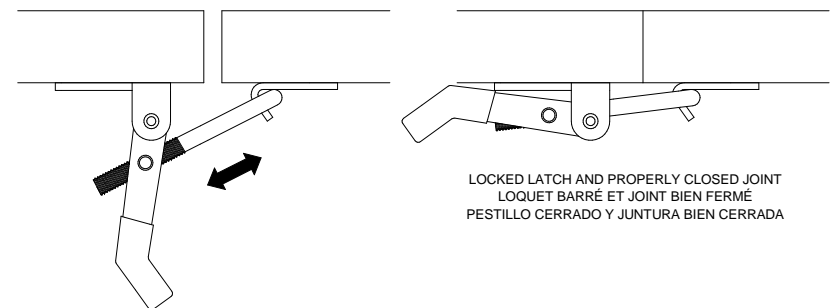
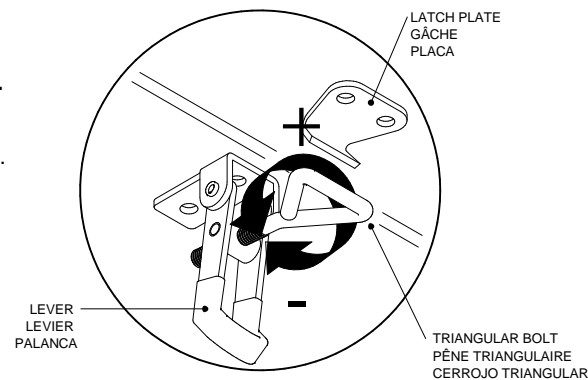
- 1** · Unlock all the latches:
 a) Push down the lever so it is vertical. b) Release the triangular bolt from the latch plate.
 Now you can open your table.
- **Débarrer tous les loquets:**
 a) Descendre le levier en position verticale. b) Dégager le pêne triangulaire de la gâche.
 Vous pouvez maintenant ouvrir votre table.
- Abrir todos los pestillos:
 a) Bajar el palanca en posición vertical. b) Liberar el cerrojo triangular de la placa.
 Usted puede ahora abrir su mesa.



- 2** · Close the table and lock all the latches:
 a) Rotate the triangular bolt towards the latch plate. b) Pull up the lever to a horizontal position.
 If the latch does not close well, do not force the lever and follow the next step.
- **Refermer la table et barrer tous les loquets:**
 a) Pivoter le pêne triangulaire vers la gâche. b) Remonter le levier en position horizontale.
 Si le loquet ne ferme pas bien, ne pas forcer le levier et suivre l'étape suivante.
- Cerrar la mesa y asegurar todos los pestillos:
 a) Subir el cerrojo triangular hacia el placa. b) Elevar la palanca en posición horizontal.
 Si el pestillo no se cierra bien, no forzar el palanca y seguir la etapa siguiente.



- 3** · Never force the lever to lock the latch.
 Screw or unscrew the triangular bolt to adjust the assembly joint.
- **Ne jamais forcer le levier pour barrer le loquet.**
 Visser ou dévisser le pêne triangulaire pour ajuster le joint de fermeture.
- Nunca forzar el palanca para bloquear el pestillo.
 Atornillar o destornillar el cerrojo triangular para ajustar la junta del ensamblaje

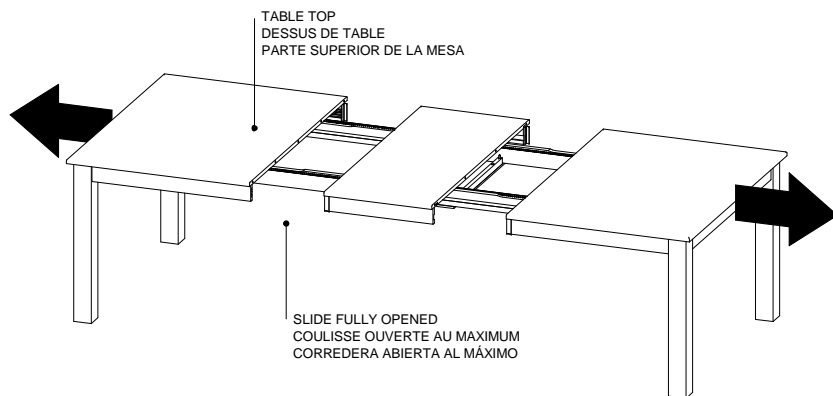


How to use the self-storing extension on a rectangular table with legs

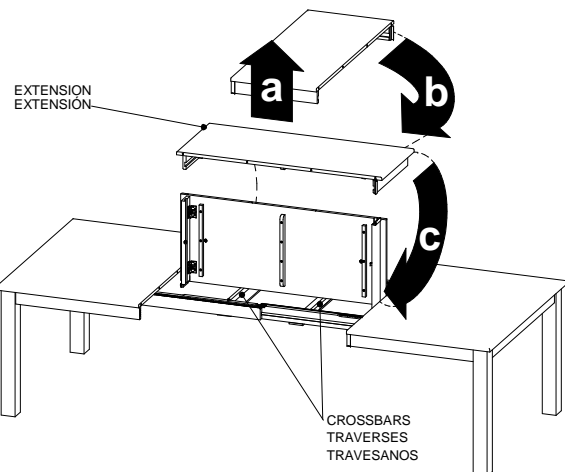
Principe de rangement d'une extension sur table rectangulaire avec pattes

Procedimiento de cierre de una extensión sobre mesa rectangular con patas

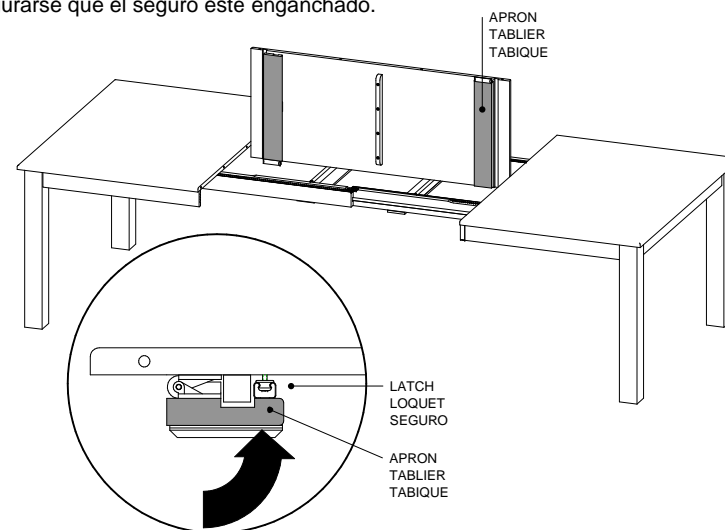
- 1**
- Open the table top until slides are fully opened.
 - **Ouvrir le dessus de la table jusqu'à ce que les coulisses soient ouvertes au maximum.**
 - Abrir la superficie hasta que las correderas estén abiertas como máximo.



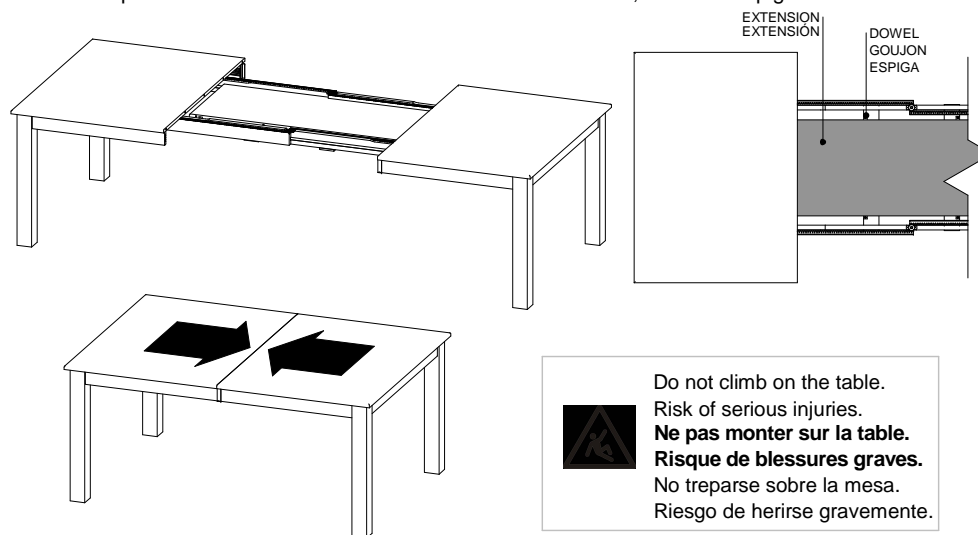
- 2**
- a) Lift the extension. b) Make a quarter turn.
 - c) Place the extension on the crossbars between the opened slides.
 - a) **Soulever l'extension. b) Faire un quart de tour.**
 - c) **Déposer un côté de l'extension sur les traverses entre les coulisses ouvertes.**
 - a) Levantar la extensión. b) Hacer un cuarto de vuelta.
 - c) Depositar un lado de la extensión sobre los travesaños entre las correderas abiertas.



- 3**
- Fold both aprons of the extension inwards. Make sure that the safety latch is engaged.
 - **Plier les deux tabliers de l'extension vers l'intérieur. S'assurer que le loquet soit enclenché.**
 - Plegar ambos tabiques de la extensión hacia el interior. Asegurarse que el seguro esté enganchado.



- 4**
- Carefully place the extension on the crossbars, between the dowels. Close the table.
 - **Déposer avec précaution l'extension sur les traverses, entre les goujons. Refermer la table.**
 - Depositar con cuidado la extensión sobre los travesaños, entre las espigas. Cerrar la mesa.



Do not climb on the table.
Risk of serious injuries.
Ne pas monter sur la table.
Risque de blessures graves.
No treparse sobre la mesa.
Riesgo de herirse gravemente.

Renseignements pour circulation interne seulement
 NE PAS INCLURE CETTE PAGE DANS LE SAC

CODE PRODUIT SAC:		QUI2SACZ078	
CODE PRODUIT INFO-CLIENT:		FOP2INZTAB-1078	
REVISION:		P02	
NO	NOM	DESCRIPTION	QTÉ
1	FOAVISZCD5-16-18X30MM	BARIL ECROU 5/16-18 X 30mm	4
2	FOAVISZHN5-16-18	ECROU HEX. 5/16-18	6
3	FOAVISZLW 5-16	RONDELLE RESSORT BOULON 5/16"	6
4	FOAVISZTF5-16-18X4 3-4	TIGE FILETEE 5/16-18 X 4 3/4"	4
5	FOAVISZWAS3-8H 5-16B	RONDELLE ID3/8"-BOULON 5/16"	6
6	QUIACCZ00701C	NIVELEUR	1
7	QUIACCZFUTREV23125	FEUTRE COLLANT DIA. 1"	5

