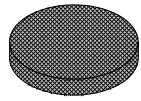


Assembly method for a table with legs

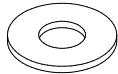
Principe d'assemblage d'une table à pattes

Procedimiento de ensamblaje de una mesa con base doble

Do not climb on the table.
Risk of serious injury.
Ne pas monter sur la table.
Risque de blessures graves.
No se trepe sobre la mesa.
Riesgo de herirse gravemente.



a 16x



b 4 x

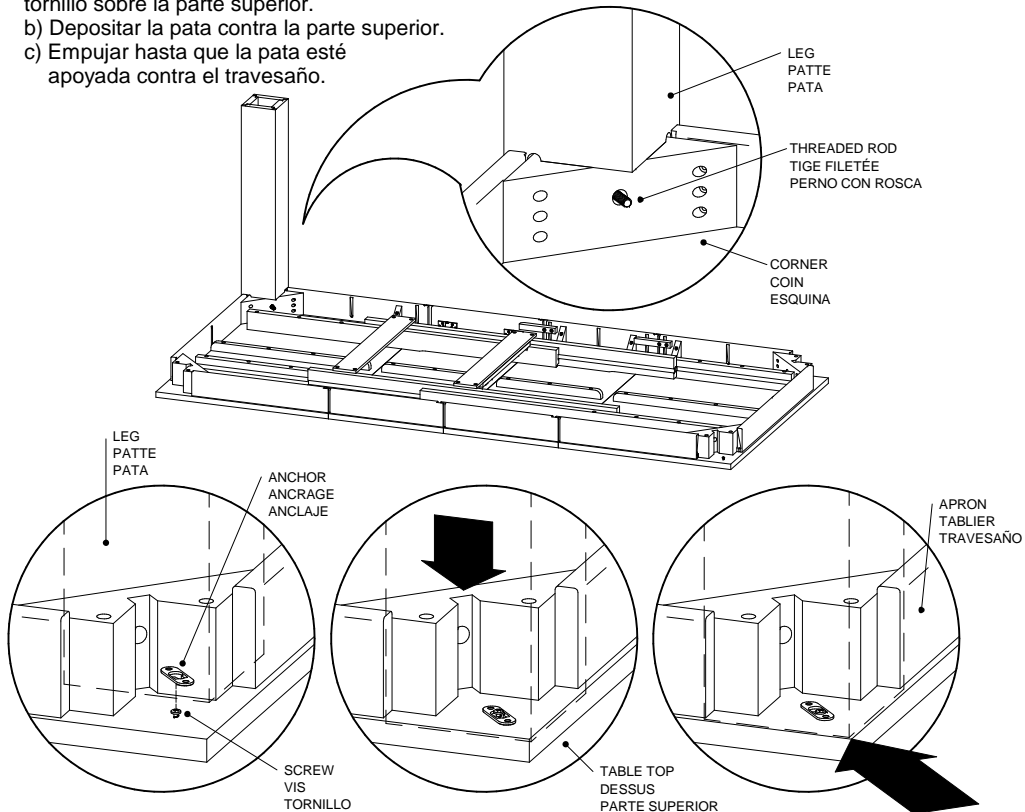


c 4 x

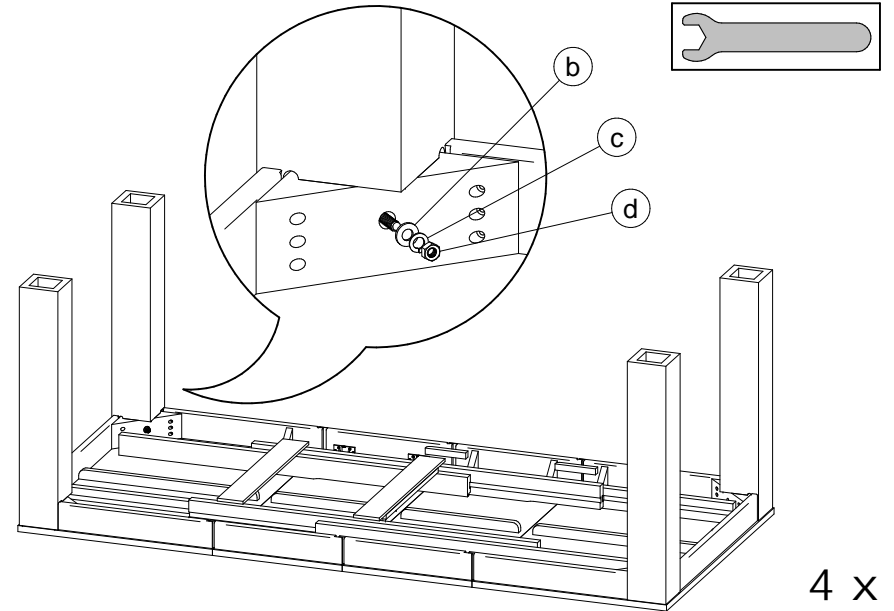


d 4 x

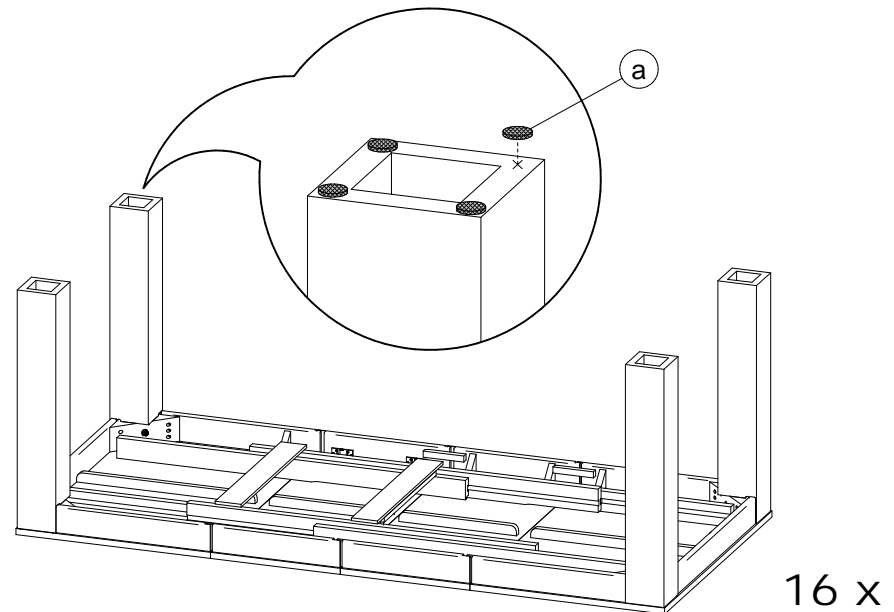
- 1** a) Insert threaded rod of the leg on the corner and align the anchor on the top of the screw.
b) Place the leg against the table top. c) Push until the leg is pressed against the apron.
- a) Insérer la tige filetée de la patte dans le coin et aligner l'ancrage avec la vis sur le dessus.**
b) Déposer la patte contre le dessus. c) Pousser jusqu'à ce que la patte soit appuyée contre le tablier.
- a) Insertar el perno con rosca de la pata en la esquina y alinear el anclaje con tornillo sobre la parte superior.
b) Depositar la pata contra la parte superior.
c) Empujar hasta que la pata esté apoyada contra el travesaño.



2



3

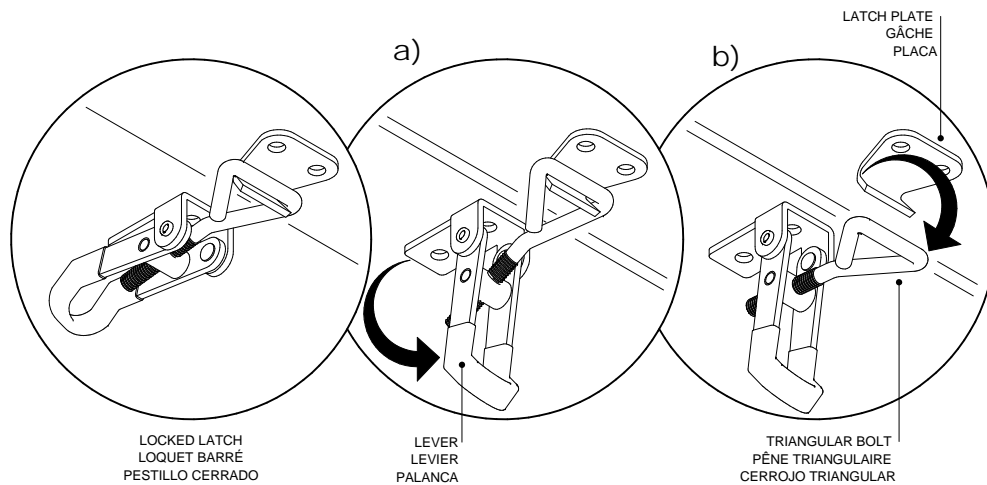


How to use and adjust the table latch

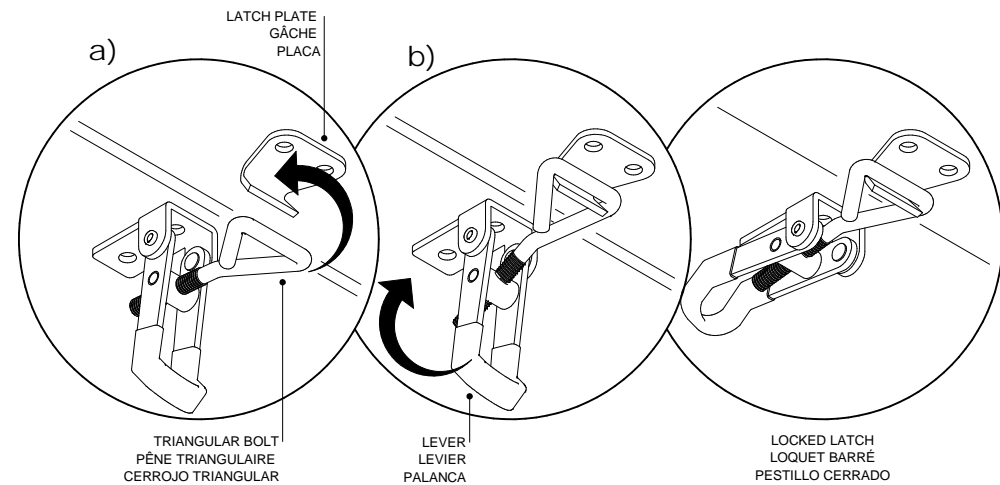
Utilisation et ajustement du loquet de table

Utilización y ajuste del pestillo de mesa

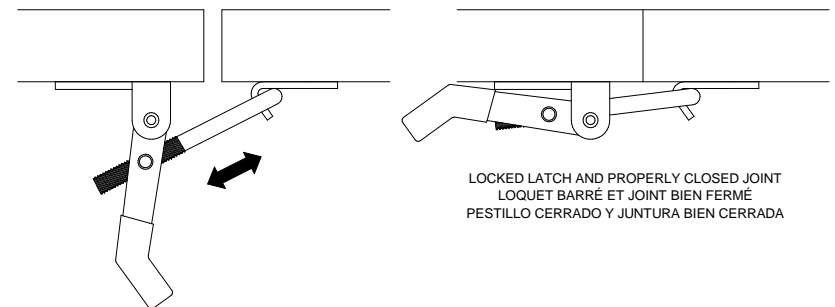
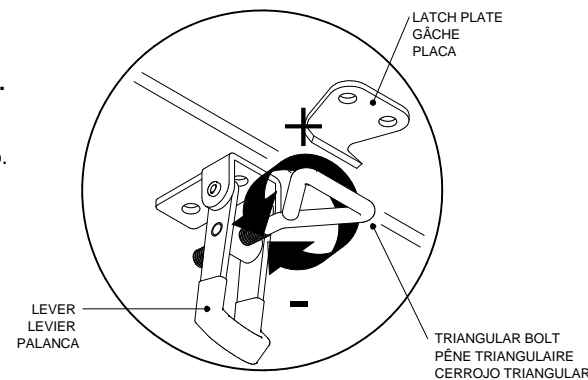
- 1** · Unlock all the latches:
 a) Push down the lever so it is vertical. b) Release the triangular bolt from the latch plate.
 Now you can open your table.
- **Débarrer tous les loquets:**
 a) Descendre le levier en position verticale. b) Dégager le pêne triangulaire de la gâche.
 Vous pouvez maintenant ouvrir votre table.
- Abrir todos los pestillos:
 a) Bajar el palanca en posición vertical. b) Liberar el cerrojo triangular de la placa.
 Usted puede ahora abrir su mesa.



- 2** · Close the table and lock all the latches:
 a) Rotate the triangular bolt towards the latch plate. b) Pull up the lever to a horizontal position.
 If the latch does not close well, do not force the lever and follow the next step.
- **Refermer la table et barrer tous les loquets:**
 a) Pivoter le pêne triangulaire vers la gâche. b) Remonter le levier en position horizontale.
 Si le loquet ne ferme pas bien, ne pas forcer le levier et suivre l'étape suivante.
- Cerrar la mesa y asegurar todos los pestillos:
 a) Subir el cerrojo triangular hacia el placa. b) Elevar la palanca en posición horizontal.
 Si el pestillo no se cierra bien, no forzar el palanca y seguir la etapa siguiente.



- 3** · Never force the lever to lock the latch.
 Screw or unscrew the triangular bolt to adjust the assembly joint.
- **Ne jamais forcer le levier pour barrer le loquet.**
 Visser ou dévisser le pêne triangulaire pour ajuster le joint de fermeture.
- Nunca forzar el palanca para bloquear el pestillo.
 Atornillar o destornillar el cerrojo triangular para ajustar la juntura del ensamblaje

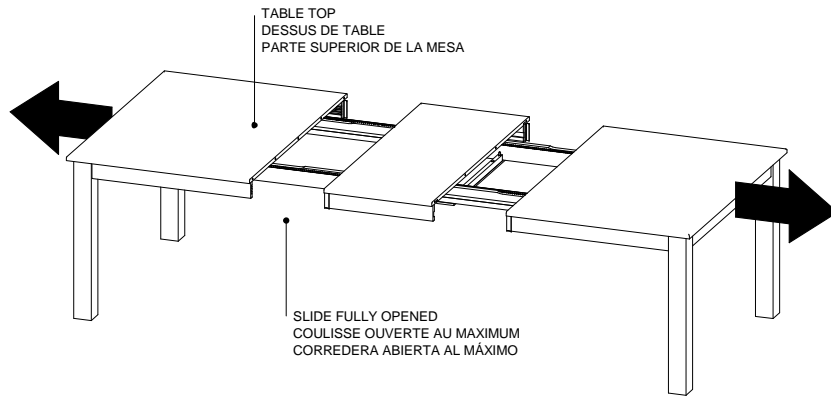


How to use the self-storing extension on a rectangular table with legs

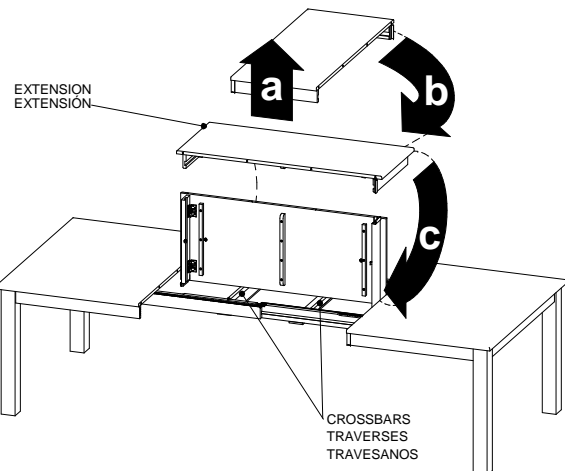
Principe de rangement d'une extension sur table rectangulaire avec pattes

Procedimiento de cierre de una extensión sobre mesa rectangular con patas

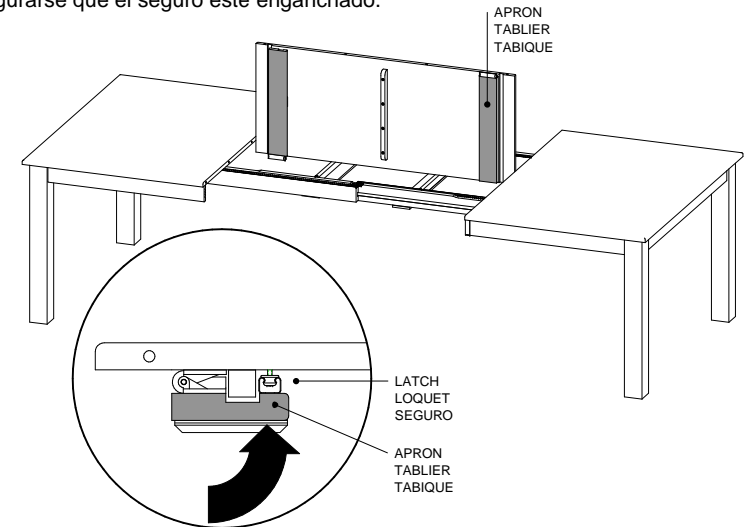
- 1**
- Open the table top until slides are fully opened.
 - **Ouvrir le dessus de la table jusqu'à ce que les coulisses soient ouvertes au maximum.**
 - Abrir la superficie hasta que las correderas estén abiertas como máximo.



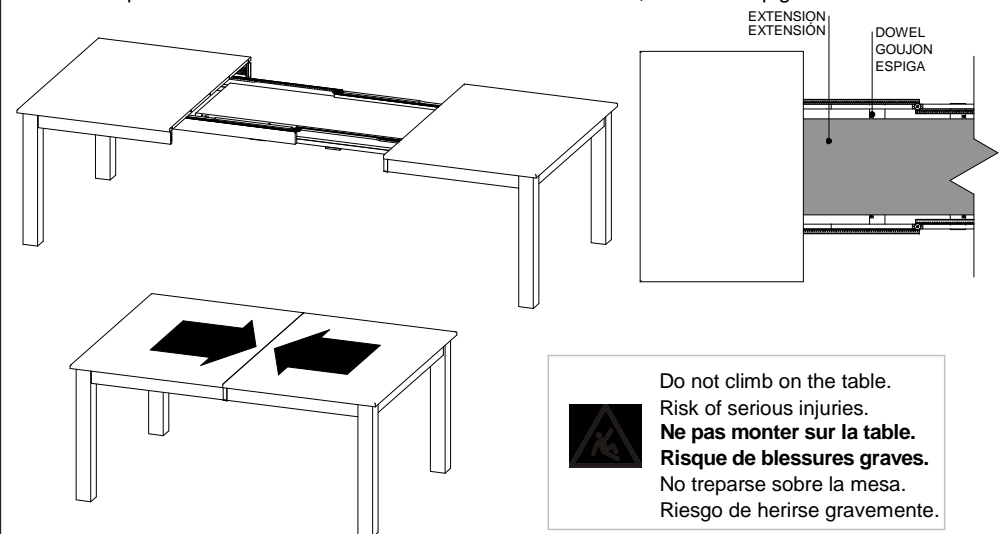
- 2**
- a) Lift the extension. b) Make a quarter turn.
 - c) Place the extension on the crossbars between the opened slides.
 - a) **Soulever l'extension. b) Faire un quart de tour.**
 - c) **Déposer un côté de l'extension sur les traverses entre les coulisses ouvertes.**
 - a) Levantar la extensión. b) Hacer un cuarto de vuelta.
 - c) Depositar un lado de la extensión sobre los travesaños entre las correderas abiertas.



- 3**
- Fold both aprons of the extension inwards. Make sure that the safety latch is engaged.
 - **Plier les deux tabliers de l'extension vers l'intérieur. S'assurer que le loquet soit enclenché.**
 - Plegar ambos tabiques de la extensión hacia el interior. Asegurarse que el seguro esté enganchado.



- 4**
- Carefully place the extension on the crossbars, between the dowels. Close the table.
 - **Déposer avec précaution l'extension sur les traverses, entre les goujons. Refermer la table.**
 - Depositar con cuidado la extensión sobre los travesaños, entre las espigas. Cerrar la mesa.



Renseignements pour circulation interne seulement
NE PAS INCLURE CETTE PAGE DANS LE SAC

CODE PRODUIT SAC:	QUI2SACZ074		
CODE PRODUIT INFO-CLIENT:	FOP2INZTAB-1074		
REVISION:	P02		
NO	NOM	DESCRIPTION	QTÉ
1	FOAVISZHN5-16-18	ECROU HEX. 5/16-18	4
2	FOAVISZLW 5-16	RONDELLE RESSORT BOULON 5/16"	4
3	FOAVISZWAS3-8H 5-16B	RONDELLE ID3/8"-BOULON 5/16"	4
4	QUIACCFEUTREV23125	FEUTRE COLLANT DIA. 1"	16

