

# Assembly instructions for double pedestal table

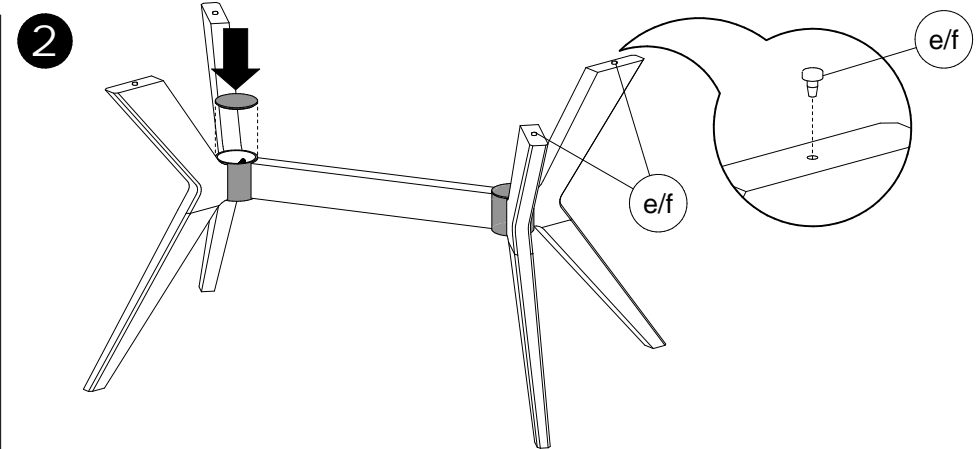
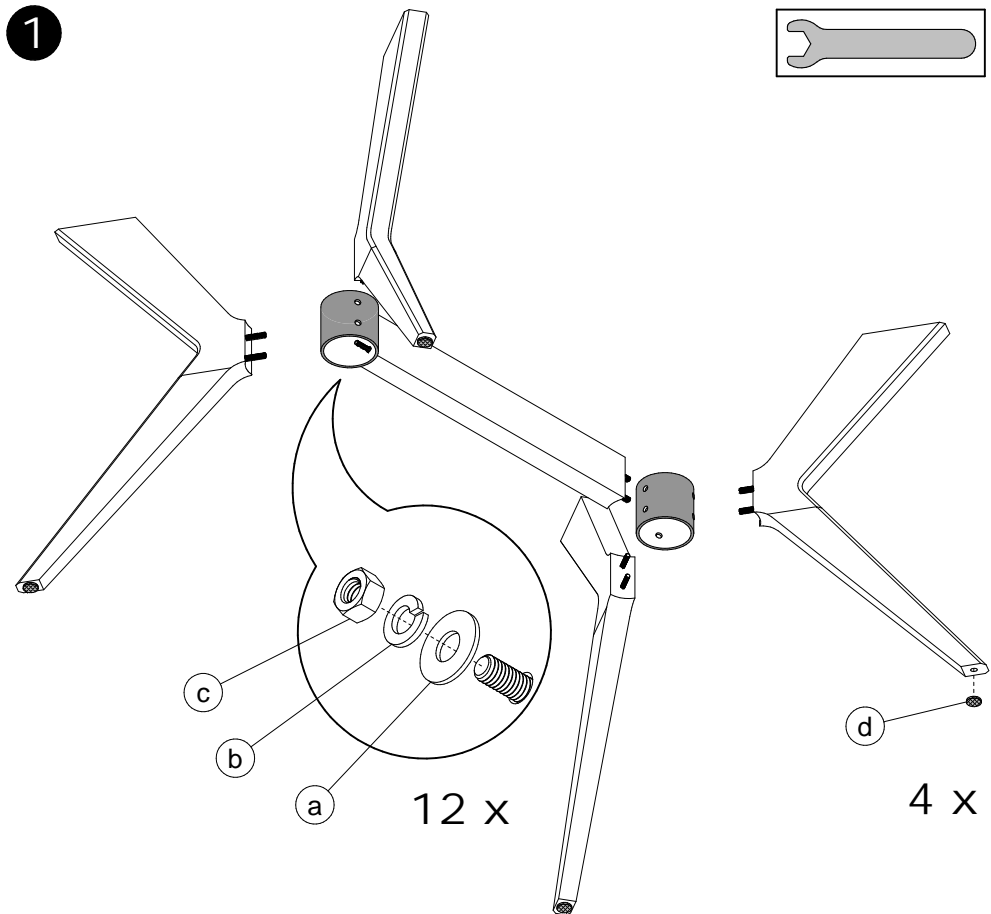
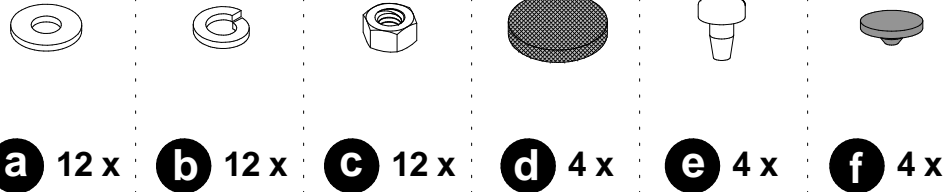
## Principe d'assemblage d'une table à base double

### Procedimiento de ensamblaje de una mesa con base doble

Do not lean heavily on the glass top.  
The glass top can tip over.  
**Ne pas s'appuyer fortement sur le verre.**  
**Le dessus en verre peut basculer.**  
No apoyarse fuertemente sobre vidrio.  
La parte superior de vidrio puede volcarse.



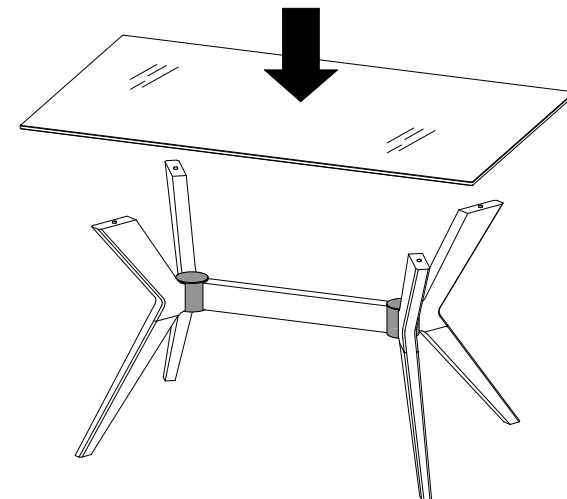
Do not climb on the table.  
Risk of serious injuries.  
**Ne pas monter sur la table.**  
**Risque de blessures graves.**  
No treparse sobre la mesa.  
Riesgo de herirse gravemente.



- Use transparent rubber pads for a clear glass top.
- **Utiliser les caoutchoucs transparentes pour un dessus en verre clair.**
- Utilizar los cauchos transparentes para una parte superior de vidrio clara.  
or / ou / o
- Use grey rubber pads for a colored glass top.
- **Utiliser les caoutchoucs gris pour un dessus en verre coloré.**
- Utilizar los cauchos grises para una parte superior de vidrio colorada.

4 x

- 3**
- Center the glass top. For a colored glass top, put the painted face down.
  - **Centrer le dessus en verre.**
  - **Pour un dessus en verre coloré, mettre la face peinte en dessous.**
  - Centrar la parte superior de vidrio.  
Para una parte de vidrio superior colorada, situar la parte pintada por debajo.



Renseignements pour circulation interne seulement  
NE PAS INCLURE CETTE PAGE DANS LE SAC

CODE PRODUIT SAC:	QUI2SACZ048		
CODE PRODUIT INFO-CLIENT:	FOP2INZTAB-1048		
REVISION:	P03		
<b>NO</b>	<b>NOM</b>	<b>DESCRIPTION</b>	<b>QTE</b>
1	FOASUPZCAOUT-VERRE	CAOUTCHOU C POUR VERRE	4
2	FOAVISZHN5-16-18	ECROU HEX. 5/16-18	12
3	FOAVISZLW 5-16	RONDELLE RESSORT BOULON 5/16"	12
4	FOAVISZWAS3-8H 5-16B	RONDELLE ID3/8"-BOULON 5/16"	12
5	QUIACCZFEUTREV23125	FEUTRE COLLANT DIA. 1"	4
6	QUIACCZP5090RUB	CAOUTCHOU C VERRE	4

