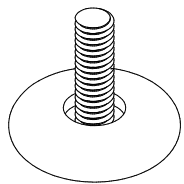
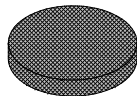


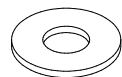
Assembly method for a single pedestal table  
Principe d'assemblage d'une table à base simple  
Instrucciones de ensamblaje de una mesa con base simple



**a** 4 x



**b** 4 x

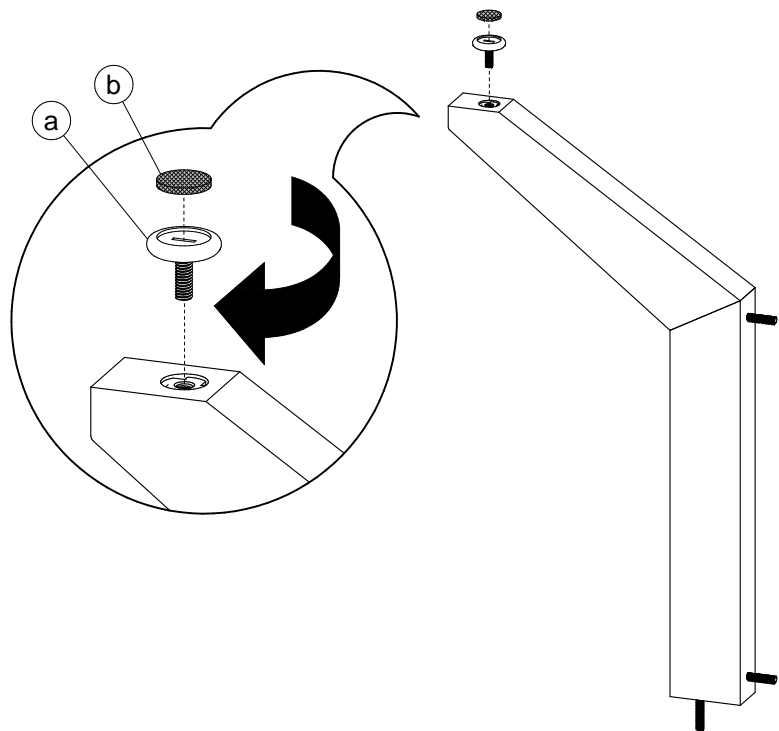


**c** 12 x



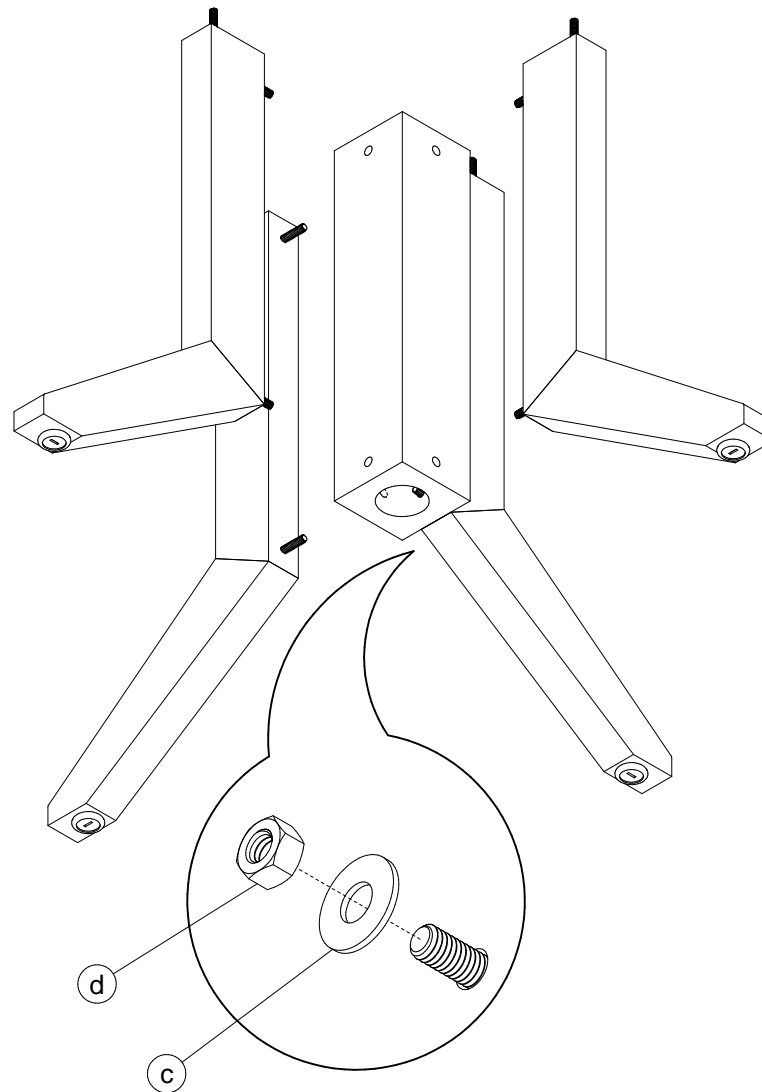
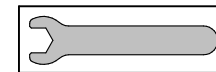
**d** 12 x

**1**



4 x

**2**

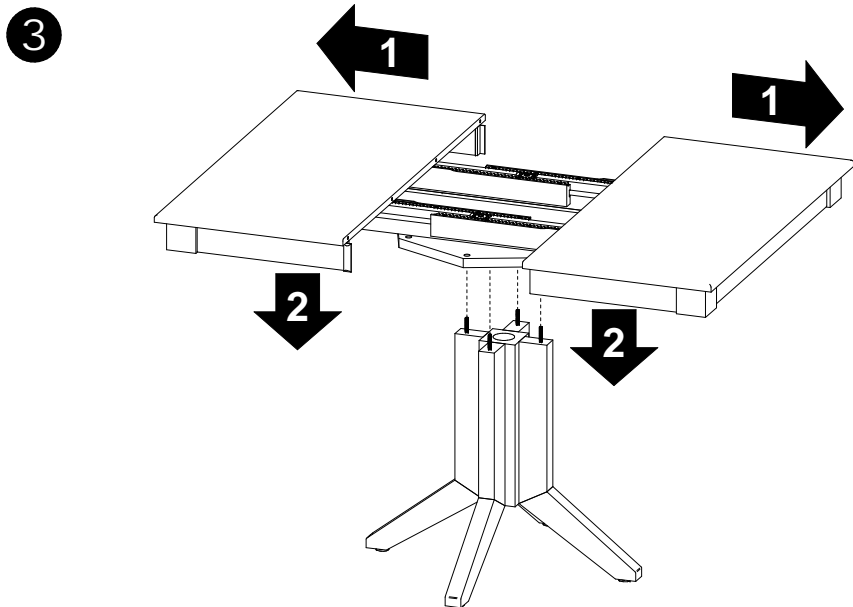


8 x

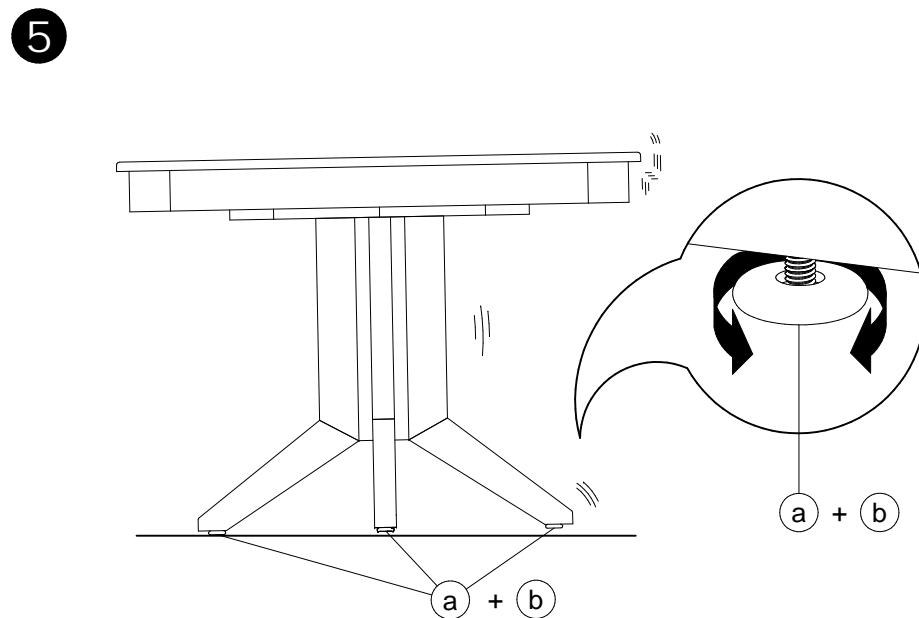
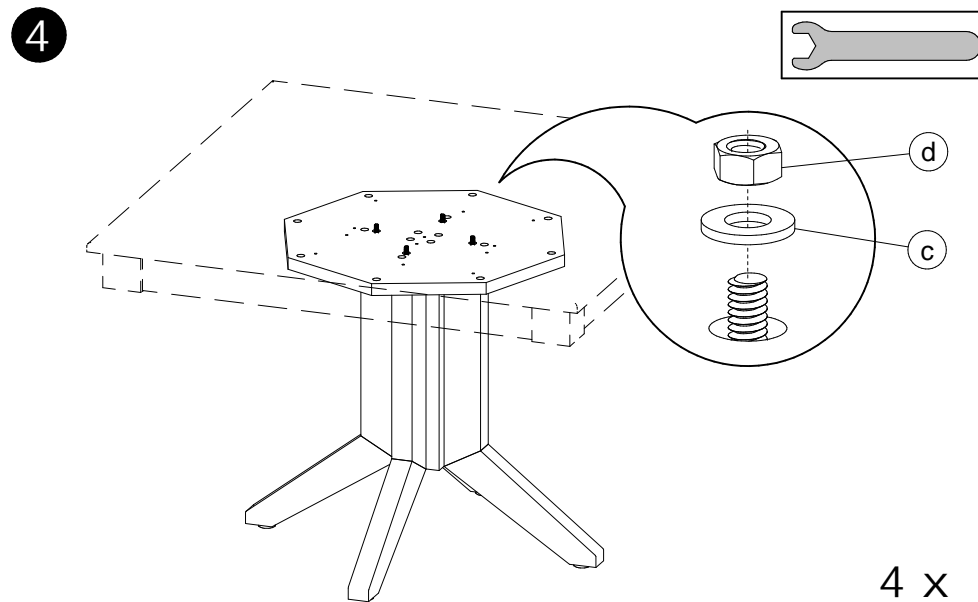
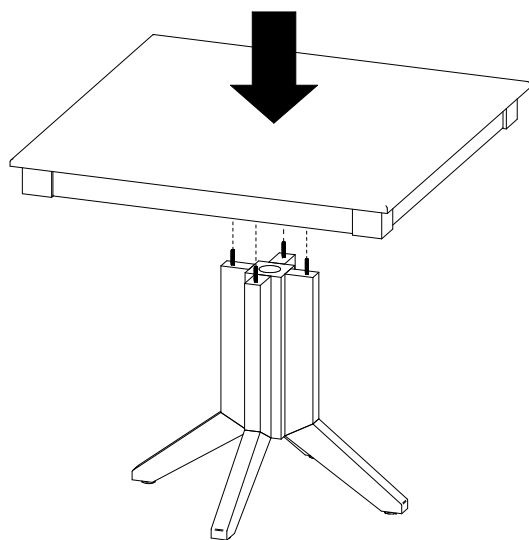
Assembly method for a single pedestal table  
Principe d'assemblage d'une table à base simple  
Instrucciones de ensamblaje de una mesa con base simple



Do not climb on the table.  
Risk of serious injury.  
**Ne pas monter sur la table.**  
**Risque de blessures graves.**  
No se trepe sobre la mesa.  
Riesgo de herirse gravemente.



or / ou / o

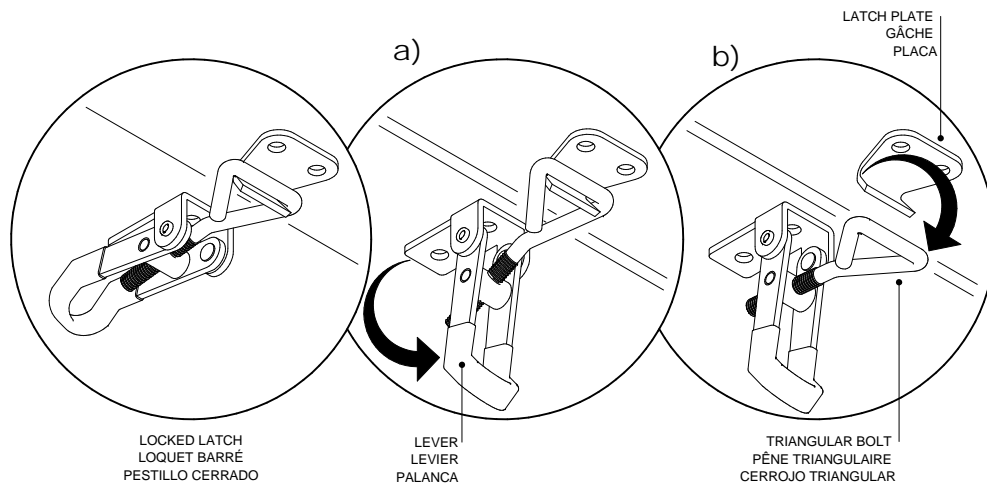


# How to use and adjust the table latch

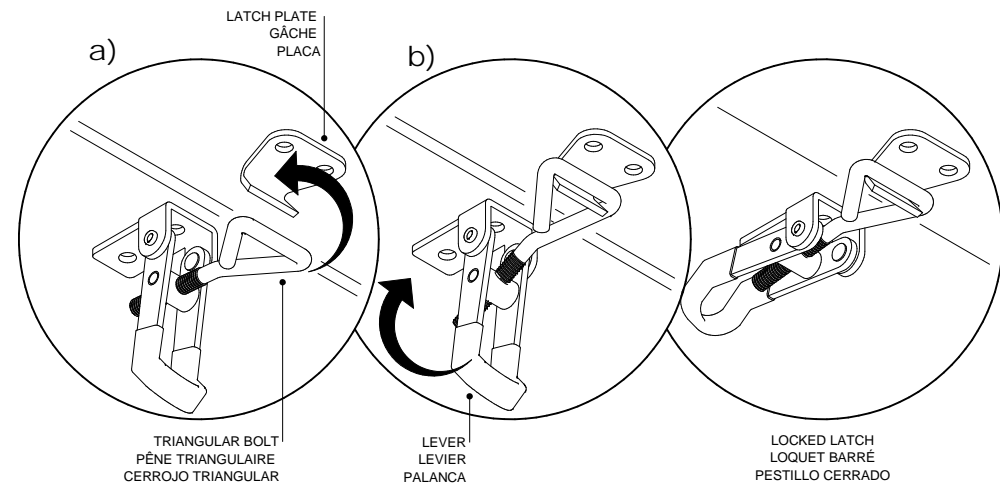
## Utilisation et ajustement du loquet de table

## Utilización y ajuste del pestillo de mesa

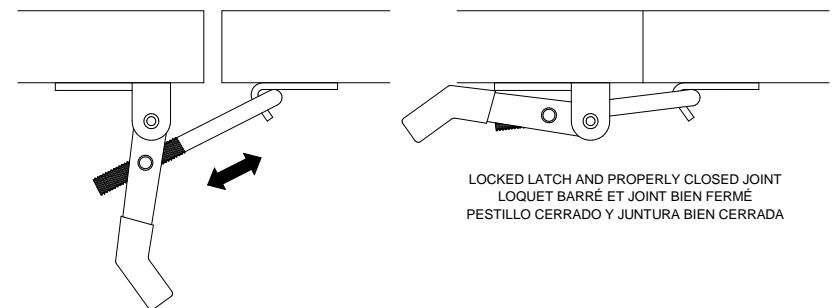
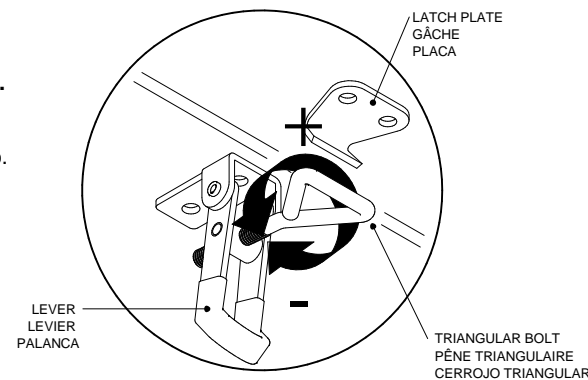
- 1** · Unlock all the latches:  
 a) Push down the lever so it is vertical. b) Release the triangular bolt from the latch plate.  
 Now you can open your table.
- **Débarrer tous les loquets:**  
 a) Descendre le levier en position verticale. b) Dégager le pêne triangulaire de la gâche.  
 Vous pouvez maintenant ouvrir votre table.
- Abrir todos los pestillos:  
 a) Bajar el palanca en posición vertical. b) Liberar el cerrojo triangular de la placa.  
 Usted puede ahora abrir su mesa.



- 2** · Close the table and lock all the latches:  
 a) Rotate the triangular bolt towards the latch plate. b) Pull up the lever to a horizontal position.  
 If the latch does not close well, do not force the lever and follow the next step.
- **Refermer la table et barrer tous les loquets:**  
 a) Pivoter le pêne triangulaire vers la gâche. b) Remonter le levier en position horizontale.  
 Si le loquet ne ferme pas bien, ne pas forcer le levier et suivre l'étape suivante.
- Cerrar la mesa y asegurar todos los pestillos:  
 a) Subir el cerrojo triangular hacia el placa. b) Elevar la palanca en posición horizontal.  
 Si el pestillo no se cierra bien, no forzar el palanca y seguir la etapa siguiente.



- 3** · Never force the lever to lock the latch.  
 Screw or unscrew the triangular bolt to adjust the assembly joint.
- **Ne jamais forcer le levier pour barrer le loquet.**  
 Visser ou dévisser le pêne triangulaire pour ajuster le joint de fermeture.
- Nunca forzar el palanca para bloquear el pestillo.  
 Atornillar o destornillar el cerrojo triangular para ajustar la juntura del ensamblaje





Renseignements pour circulation interne seulement  
NE PAS INCLURE CETTE PAGE DANS LE SAC

CODE PRODUIT SAC:	QUI2SACZ030		
CODE PRODUIT INFO-CLIENT:	FOP2INZTAB-1030		
REVISION:	P02		
<b>NO</b>	<b>NOM</b>	<b>DESCRIPTION</b>	<b>QTÉ</b>
1	FOAVISZHN5-16-18	ECROU HEX. 5/16-18	12
2	FOAVISZWAS3-8H 5-16B	RONDELLE ID3/8"-BOULON 5/16"	12
3	QUIACCZ00701C	NIVELEUR	4
4	QUIACCZFUTREV23125	FEUTRE COLLANT DIA. 1"	4

