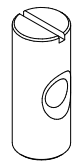
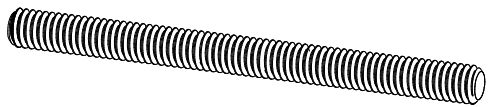


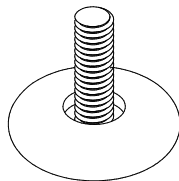
Assembly instructions for double pedestal table  
 Principe d'assemblage d'une table à base double  
 Procedimiento de ensamblaje de una mesa con base doble



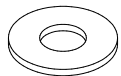
**a** 8 x



**b** 8 x



**c** 8 x



**d** 16 x



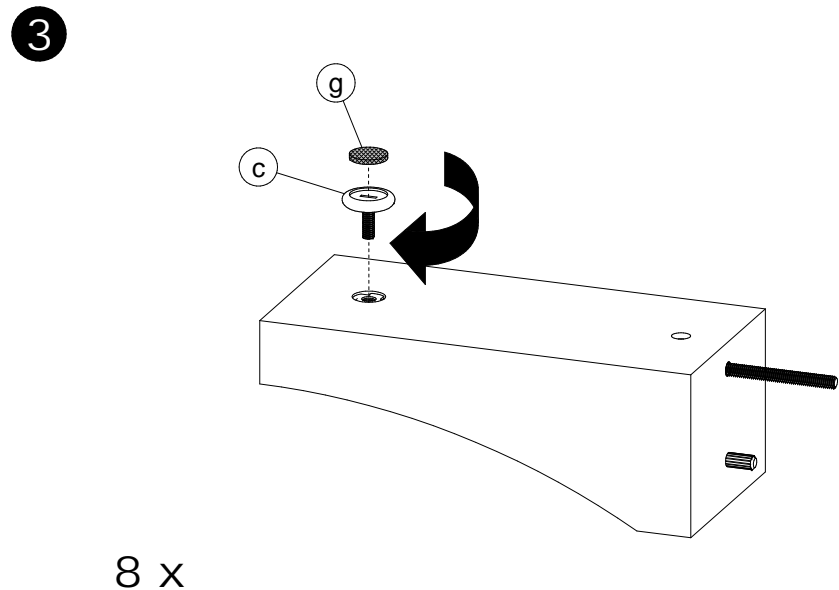
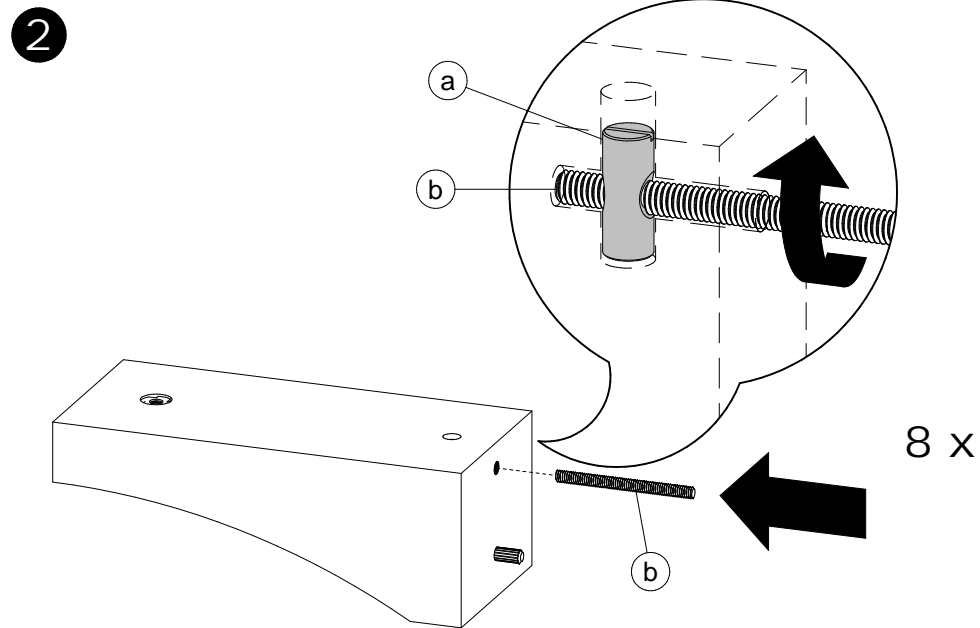
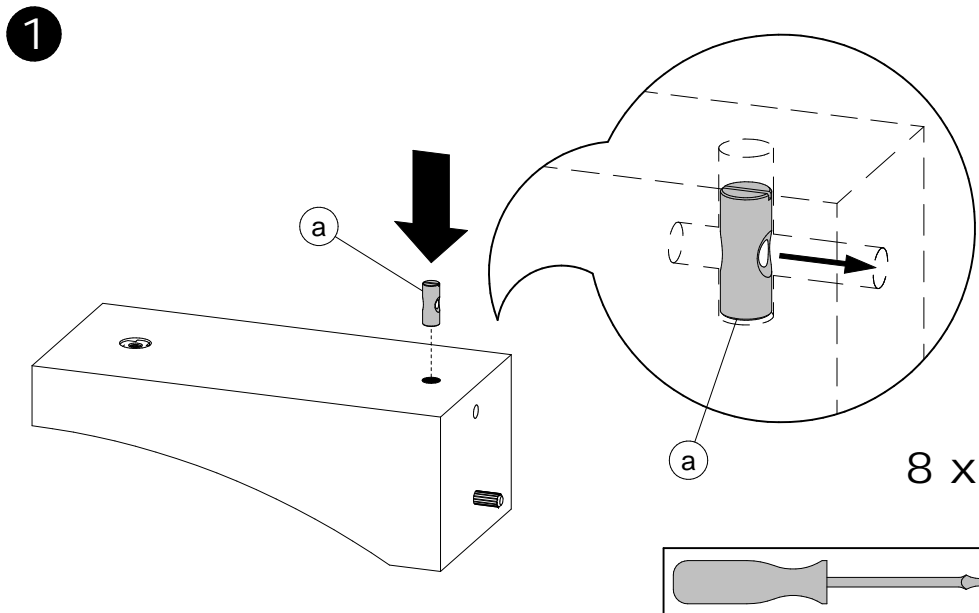
**e** 8 x



**f** 16 x



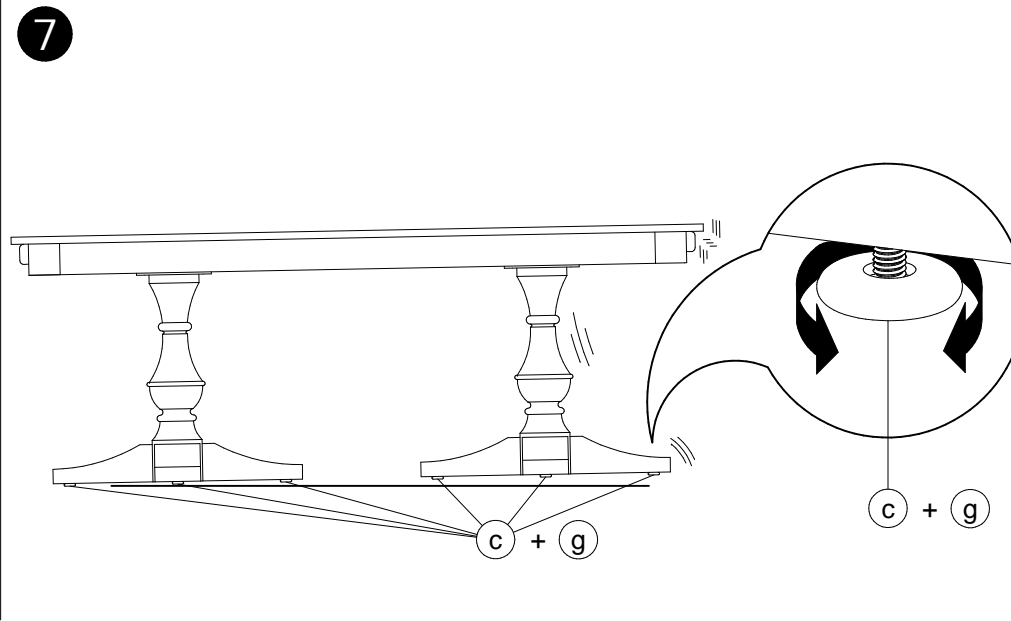
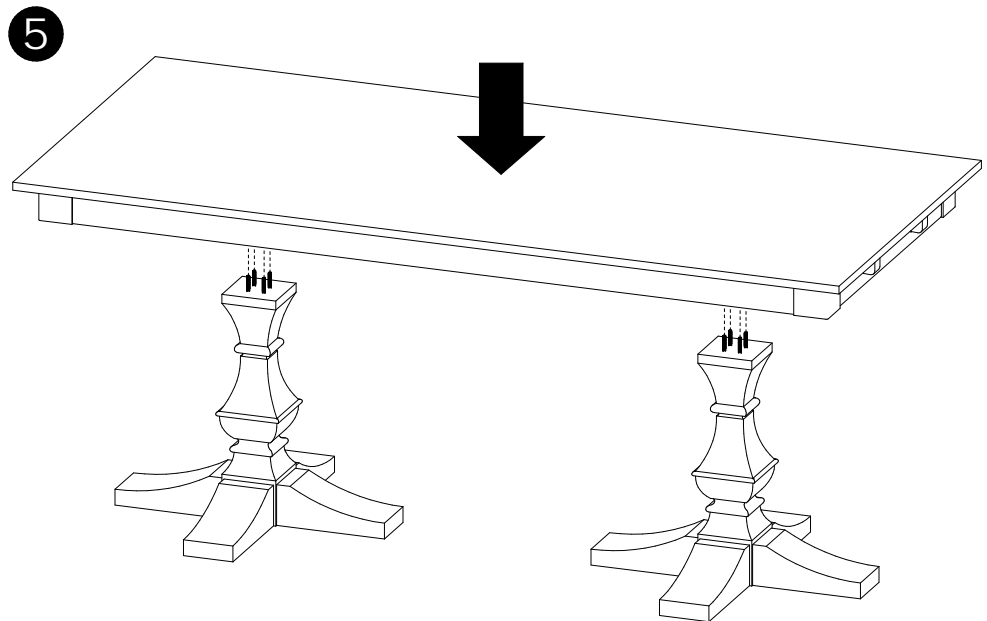
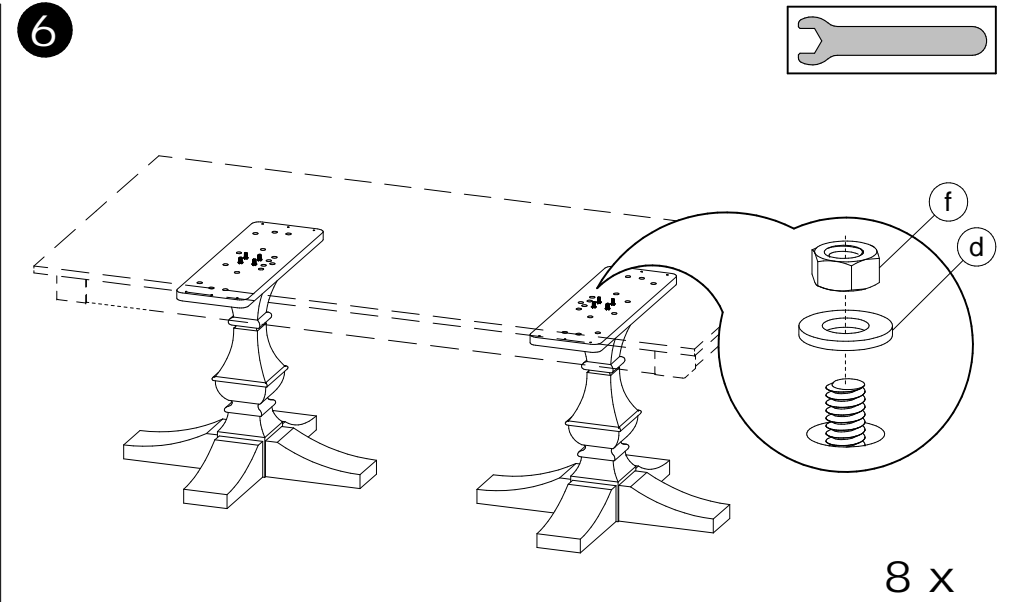
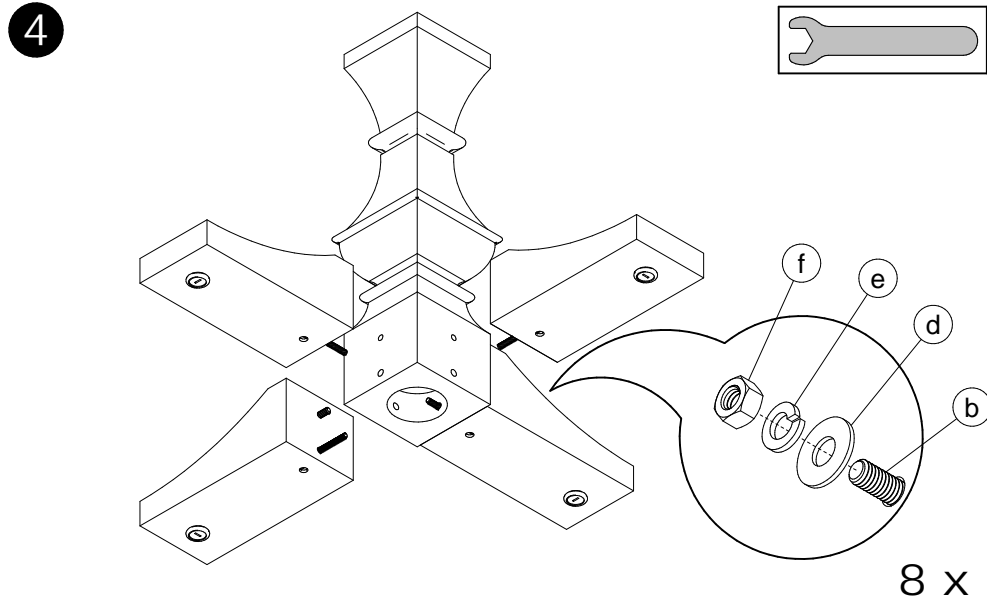
**g** 8 x



Assembly instructions for double pedestal table  
Principe d'assemblage d'une table à base double  
Procedimiento de ensamblaje de una mesa con base doble



Do not climb on the table.  
Risk of serious injury.  
**Ne pas monter sur la table.**  
**Risque de blessures graves.**  
No se trepe sobre la mesa.  
Riesgo de herirse gravemente.

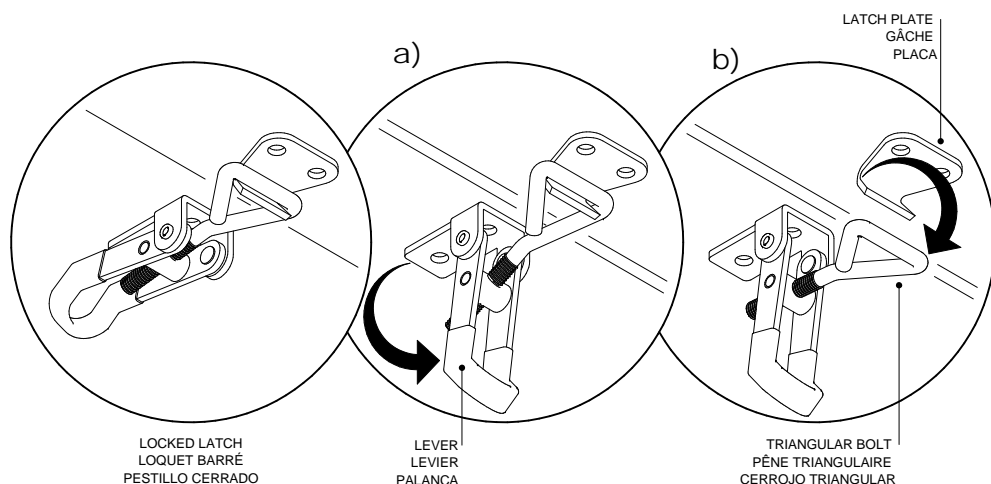


# How to use and adjust the table latch

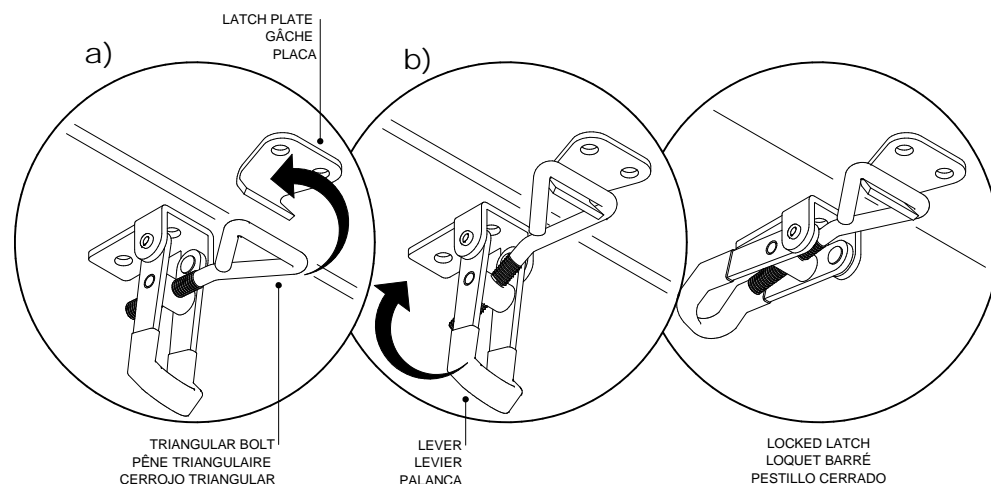
## Utilisation et ajustement du loquet de table

### Utilización y ajuste del pestillo de mesa

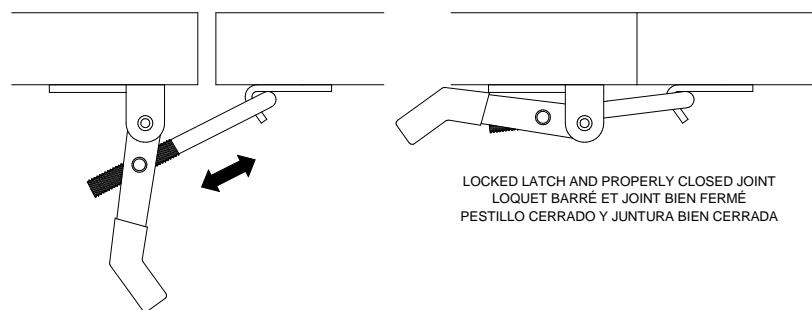
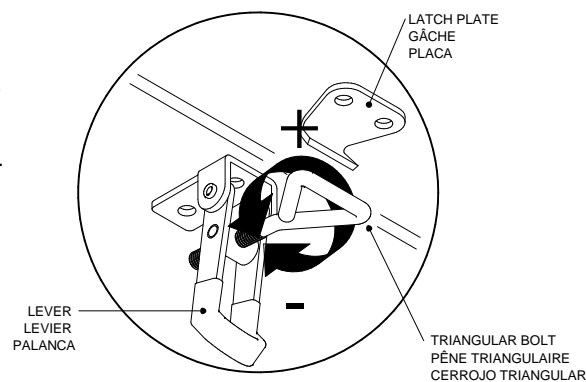
- 1** · Unlock all the latches:  
 a) Push down the lever so it is vertical. b) Release the triangular bolt from the latch plate.  
 Now you can open your table.
- **Débarrer tous les loquets:**  
 a) Descendre le levier en position verticale. b) Dégager le pêne triangulaire de la gâche.  
 Vous pouvez maintenant ouvrir votre table.
- Abrir todos los pestillos:  
 a) Bajar el palanca en posición vertical. b) Liberar el cerrojo triangular de la placa.  
 Usted puede ahora abrir su mesa.



- 2** · Close the table and lock all the latches:  
 a) Rotate the triangular bolt towards the latch plate. b) Pull up the lever to a horizontal position.  
 If the latch does not close well, do not force the lever and follow the next step.
- **Refermer la table et barrer tous les loquets:**  
 a) Pivoter le pêne triangulaire vers la gâche. b) Remonter le levier en position horizontale.  
 Si le loquet ne ferme pas bien, ne pas forcer le levier et suivre l'étape suivante.
- Cerrar la mesa y asegurar todos los pestillos:  
 a) Subir el cerrojo triangular hacia el placa. b) Elevar la palanca en posición horizontal.  
 Si el pestillo no se cierra bien, no forzar el palanca y seguir la etapa siguiente.



- 3** · Never force the lever to lock the latch.  
 Screw or unscrew the triangular bolt to adjust the assembly joint.
- **Ne jamais forcer le levier pour barrer le loquet. Visser ou dévisser le pêne triangulaire pour ajuster le joint de fermeture.**
- Nunca forzar el palanca para bloquear el pestillo. Atornillar o destornillar el cerrojo triangular para ajustar la juntura del ensamblaje



# CHAMPLAIN

## Assembly for extension table

### Principe d'installation des extensions

### Procedimiento para la instalación de extensiones

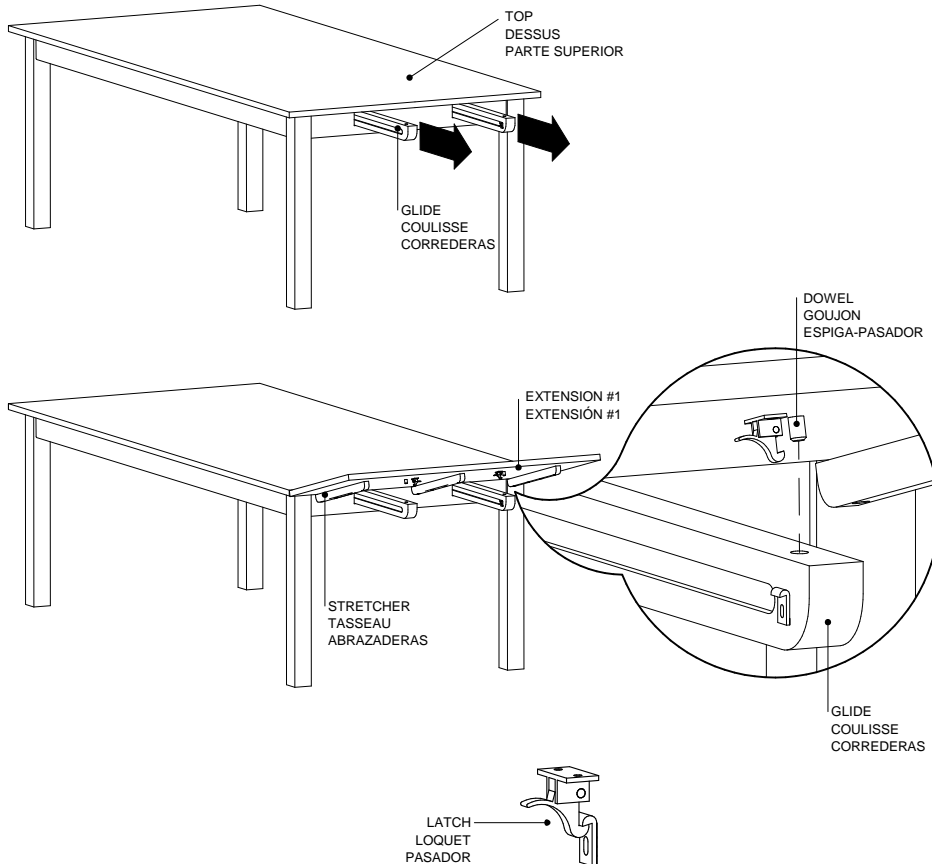
Maximum charge that leaf can support:  
Charge maximale supportée sur l'extension:  
Carga máxima soportada por la extensión:

**50 lb / 22 kg**

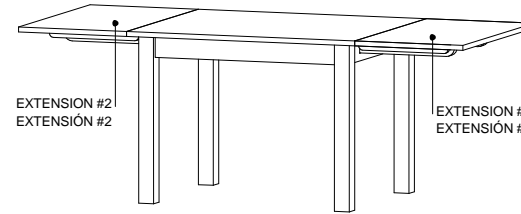
- 1** Pull the 2 ends of the glides. Position the end of the stretcher of the extension underneath the table and align the dowels of the extension with the holes of the glides. Place the extension on the glides. The extensions are numbered for a good alignment. The latches snap into place automatically. Check if they are properly closed.

**Tirer sur les deux bouts de coulisse. Positionner le bout des tasseaux de l'extension sous le dessus de la table et aligner les goujons de l'extension avec les perçages sur les coulisses. Déposer l'extension sur les coulisses. Les extensions sont numérotées pour un bon positionnement. Les loquets s'enclenchent automatiquement. Vérifier s'ils sont bien fermés.**

Tirar de los extremos de las dos correderas. Situar el extremo de las abrazaderas de la extensión bajo la parte superior de la mesa y alinear las espigas-pasador de la extensión con los agujeros en las correderas. Depositar la extensión sobre las correderas. Las extensiones están numeradas para un buen posicionamiento. Los pasadores se enganchan automáticamente. Verificar si están bien cerrados.



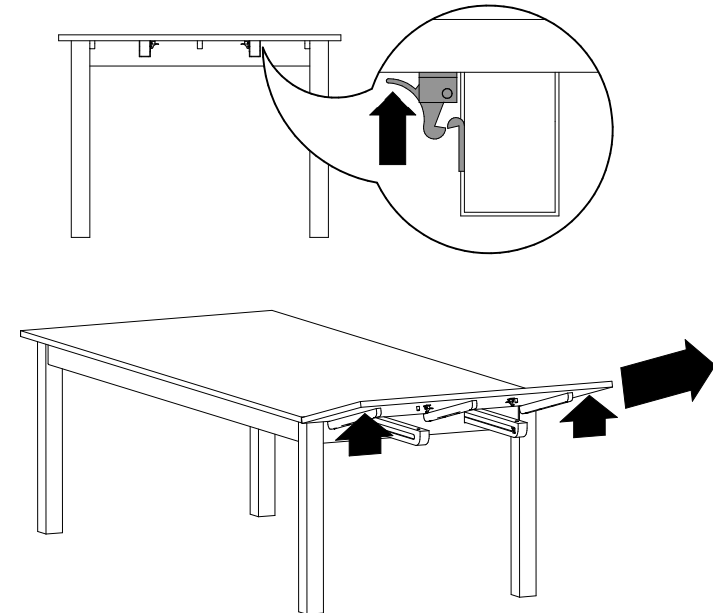
- 2** Repeat step 1 to install the second leaf.  
**Répéter l'étape 1 pour installer la deuxième extension.**  
Repetir la etapa 1 para instalar la segunda extensión.



Do not climb on table.  
Risk of serious injuries.  
**Ne pas monter sur la table.**  
**Risque de blessures graves.**  
No treparse sobre la mesa.  
Riesgo de herirse gravemente.

Do not move the table by the extensions.  
**Ne pas déplacer la table par les extensions.**  
No desplazar la mesa por las extensiones.

- 3** To remove, press the latches on the extension. Lift the leaf lightly and pull horizontally.  
**Pour retirer l'extension, appuyer sur les loquets. Soulever légèrement vers le haut et tirer horizontalement.**  
Para retirar la extensión, presione los pasadores. Ligeramente levantar hacia arriba y tirar horizontalmente.



Renseignements pour circulation interne seulement  
 NE PAS INCLURE CETTE PAGE DANS LE SAC

CODE PRODUIT SAC:		QUI2SACZ025	
CODE PRODUIT INFO-CLIENT:		FOP2INZTAB-1025	
REVISION:		P02	
NO	NOM	DESCRIPTION	QTÉ
1	FOAVISZCD5-16-18X30MM	BARIL ECROU 5/16-18 X 30mm	8
2	FOAVISZHN5-16-18	ECROU HEX. 5/16-18	16
3	FOAVISZLW 5-16	RONDELLE RESSORT BOULON 5/16"	8
4	FOAVISZTF5-16-18X4	TIGE FILETEE 5/16-18 X 4"	8
5	FOAVISZWAS3-8H 5-16B	RONDELLE ID3/8"-BOULON 5/16"	16
6	QUIACCZ00701C	NIVELEUR	8
7	QUIACCZFUTREV23125	FEUTRE COLLANT DIA. 1"	8

