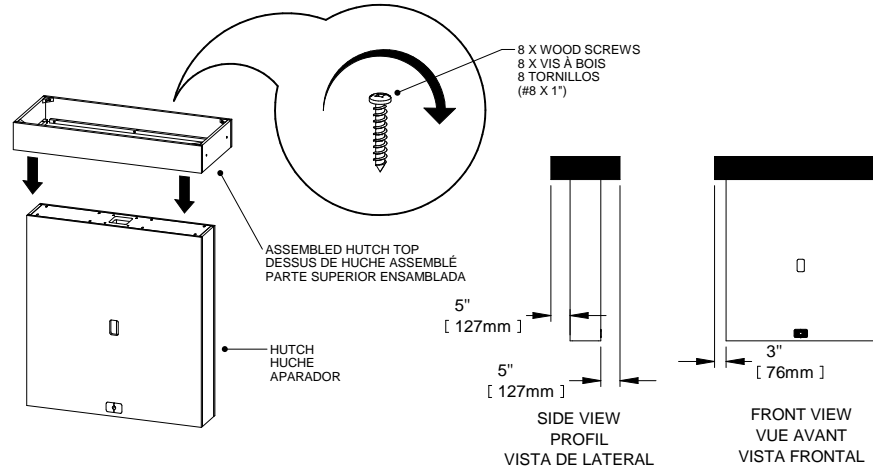


Display installation procedure

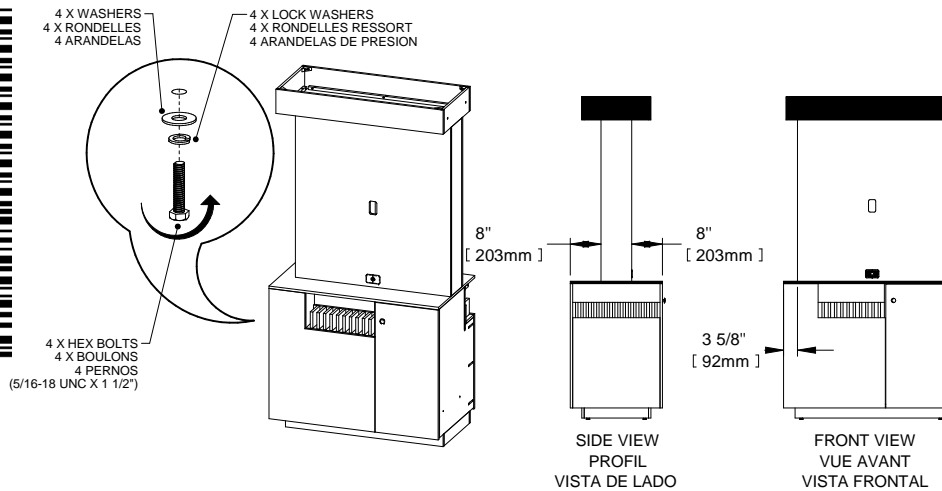
Procédure d'installation du présentoir

Procedimiento de instalación del mostrador

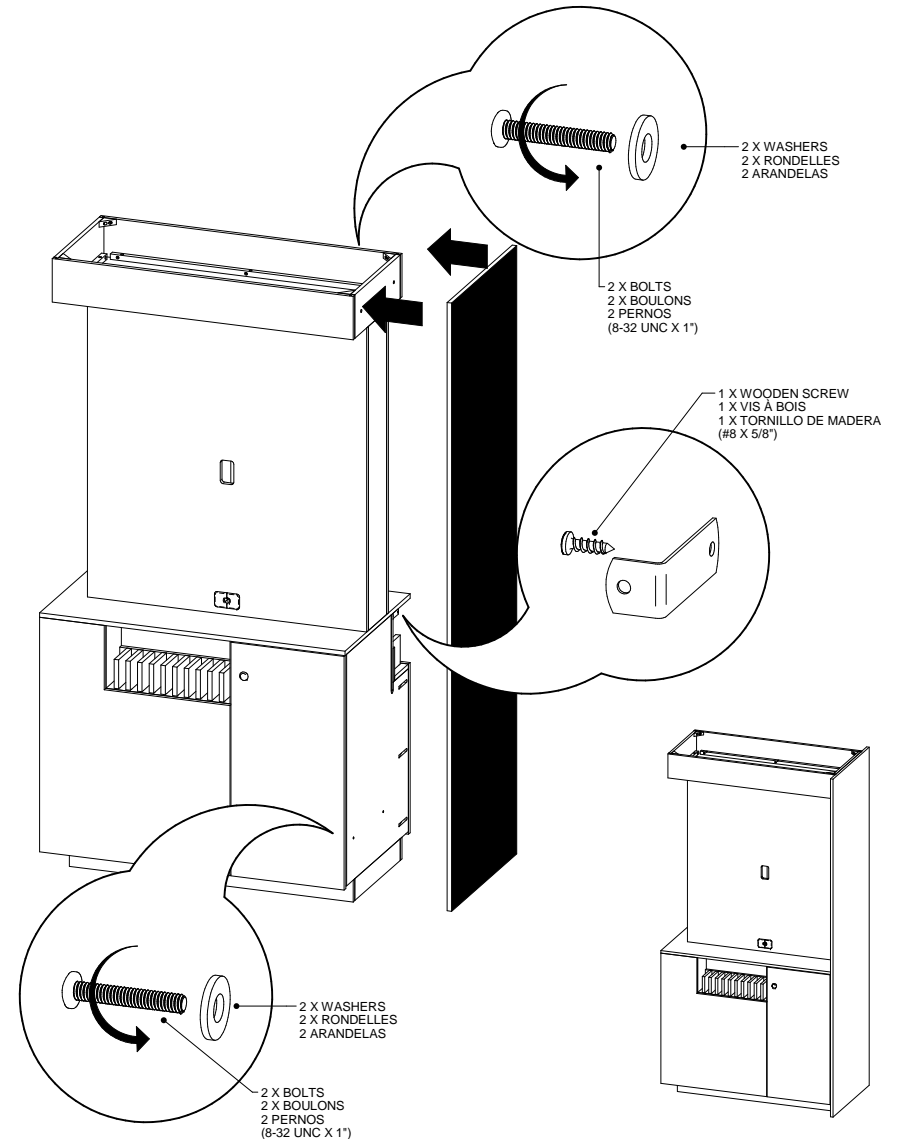
- 1**
- Position the assembled top above the hutch box. The right hand side must be even. Screw the top to the hutch from above.
 - Déposer le dessus assemblé sur la huche. Le côté droit doit être égal. Visser le dessus à la huche par le haut.**
 - Colocar la parte superior ensamblada sobre el aparador. El lado derecho debe estar parejo. Atornillar la parte superior al aparador desde la parte de arriba.



- 2**
- Position the hutch above the buffet. The right hand side must be even. Screw the hex bolts from the inside.
 - Placer la huche sur le buffet. Le côté droit doit être égal. Visser les boulons par l'intérieur.**
 - Colocar el aparador sobre el buffet. El lado derecho debe estar parejo. Colocar los pernos por la parte interior.



- 3**
- Place the panel against the display. Screw two bolts at the top and two other bolts from the inside of the buffet. Screw the wooden screw by the L bracket on the back face.
 - Placer le panneau contre le présentoir. Visser deux boulons par le haut et deux boulons par l'intérieur du buffet. Visser la vis à bois dans l'équerre sur la face arrière.**
 - Colocar el panel contra el mostrador. Atornillar dos pernos por la parte de arriba y dos por la parte interior del buffet. Atornillar el tornillo de madera en la escuadra en la parte trasera.



CODE PRODUIT SAC:		QUI1SACZ546	
CODE PRODUIT INFO-CLIENT:		FOP1INZWK5-546	
REVISION:		P01	
NO	NOM	DESCRIPTION	QTÉ
1	FOAVISZ8-32X1 TR	VIS 8-32 X 1" TRUSS	4
2	FOAVISZ8X1 PAN LUB	VIS #8 X 1" PAN LUB	8
3	FOAVISZ8X5-8 PAN LUB	VIS #8 X 5/8" PAN LUB	1
4	FOAVISZBH5-16-18X1 1-2BL	BOULON HEX. NOIR 5/16-18 X 1 1/2"	4
5	FOAVISZLW 5-16 BL	RONDELLE RESSORT NOIRE BOULON 5/16"	4
6	FOAVISZWAS1-4H 3-16B	RONDELLE ID1/4"-BOULON 3/16"	4
7	FOAVISZWAST-16H 3-8B BL	RONDELLE NOIRE ID7/16"-BOULON 3/8"	4
8	FOP1QUZACCMR700ROND	COUSSINET AUTOCOLLANT 3/8" (450 MCX/FEUILLE)	8
9	FOP1QUZACCNP502SUPP	SUPPORT DE TABLETTE	8
10	QUICLEZNIVELEUR	CLE POUR NIVELEUR #52012190	1

