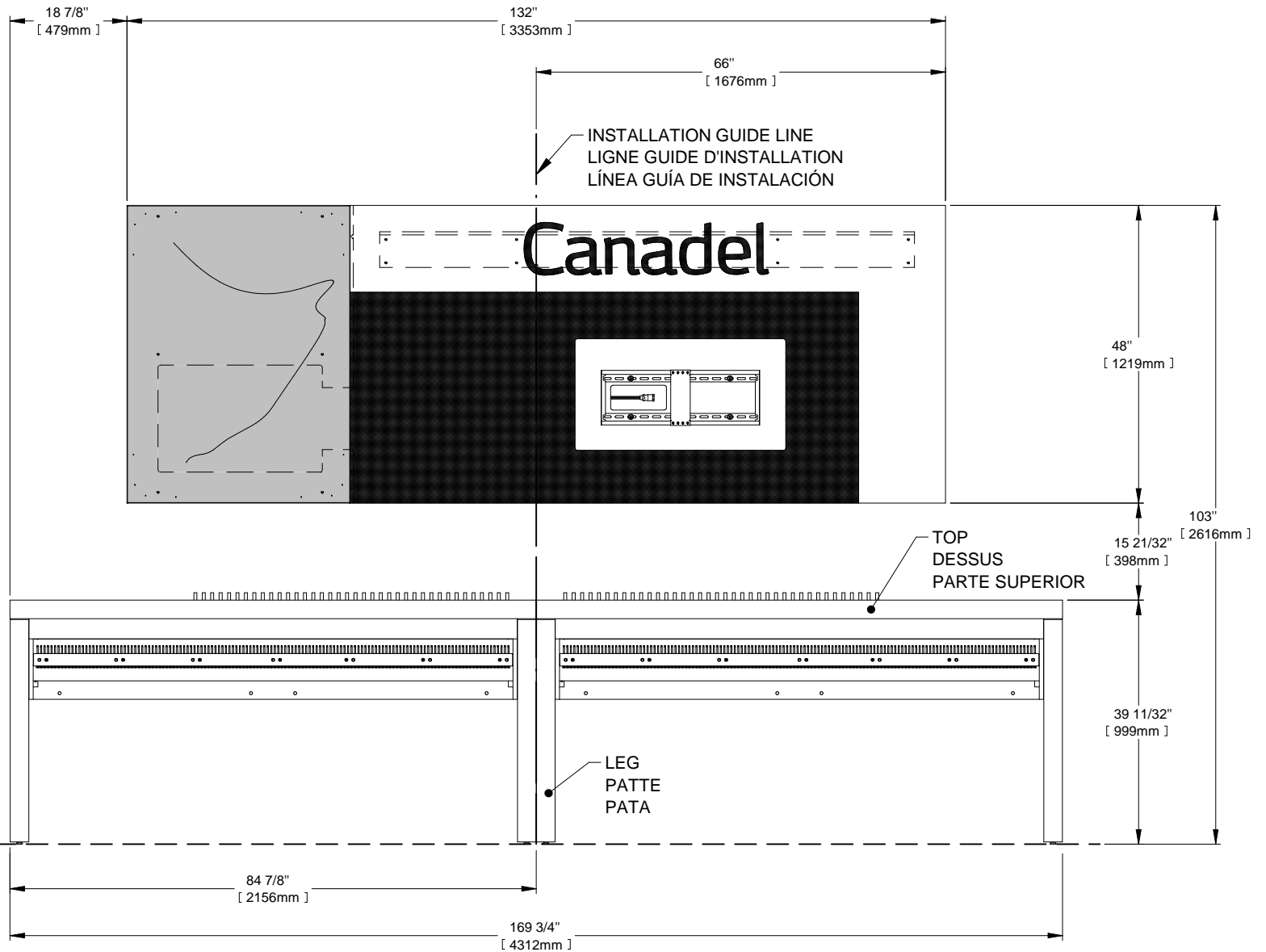


2002
 Multimedia wall
 Mur multimédia
 Muro multimedia

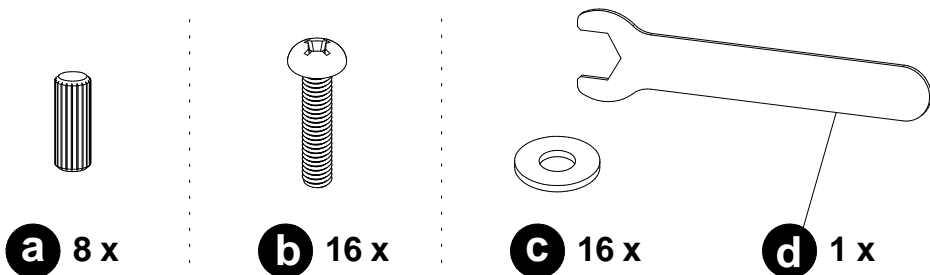


2003
 Fabric rack
 Présentoir à tissus
 Mostrador de telas

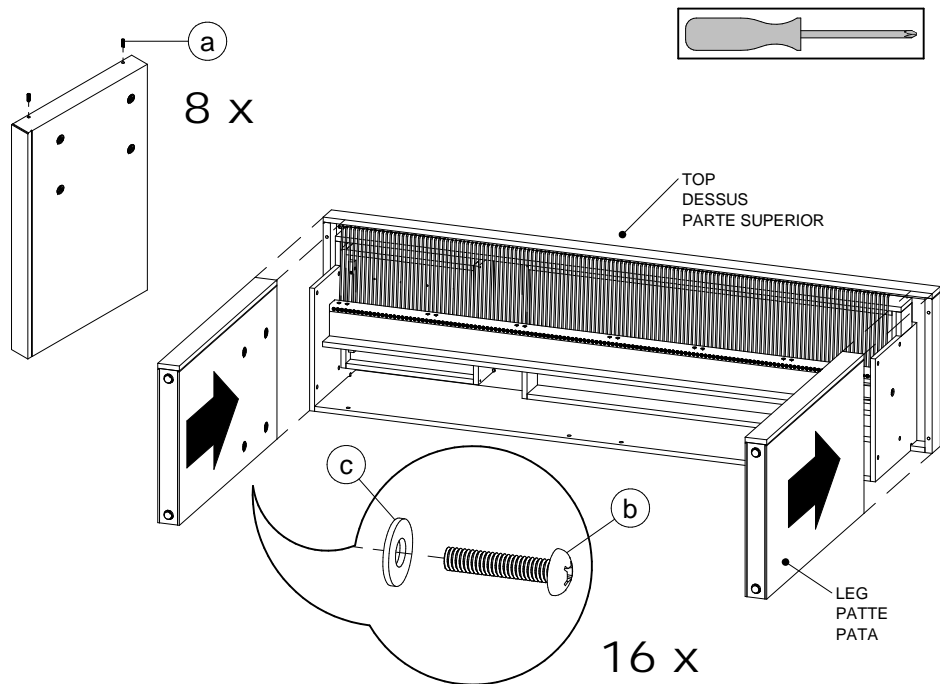
Procedure to install the fabric rack
 Procédure pour installer le présentoir à tissus
 Procedimiento de instalación del mostrador de telas

It is suggested to be two people to assemble the display.
Il est suggéré d'être à deux pour assembler le présentoir.
 Se sugiere armar el mostrador entre 2 personas.

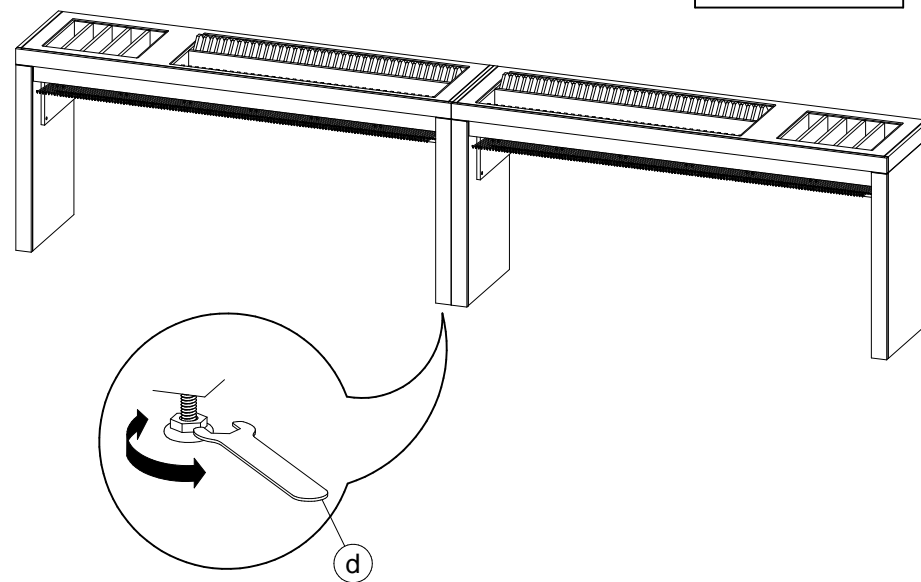
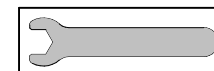
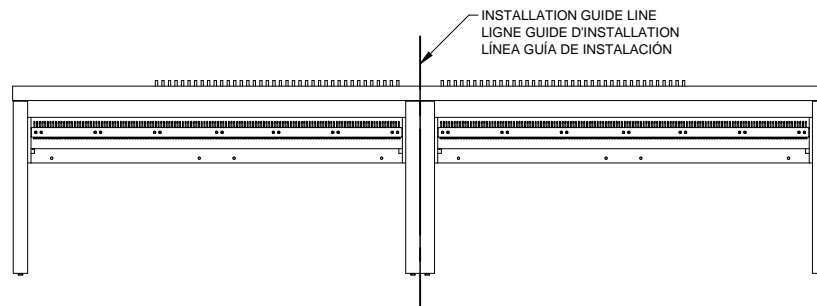
2003



- 1**
- a) Install two wooden dowels by leg.
 - b) Assemble a pair of legs to one top using the supplied bolts.
 - c) Repeat the assembly for second pair of legs and the second top.
 - a) Installer deux goujons en bois par patte.**
 - b) Assembler une paire de pattes à un dessus à l'aide des boulons fournis.**
 - c) Répéter l'assemblage pour la deuxième paire de pattes et le deuxième dessus.**
 - a) Instalar dos espigas de madera por pata.
 - b) Ensamblar un par de patas a una parte superior con ayuda de los pernos suministrados.
 - c) Repetir el procedimiento con el otro par de patas y parte superior.



- 2**
- Place both sets by the wall.
 - Screw or unscrew one or several adjustable levelers until the display is leveled.
 - Placer les deux ensembles au mur. Si nécessaire, visser ou dévisser un ou plusieurs niveleurs ajustables jusqu'à ce que le présentoir soit au niveau.**
 - Colocar ambos conjuntos contra la pared.
 - Atornillar o destornillar uno o varios niveladores ajustables hasta que el mueble esté a nivel.



CODE PRODUIT SAC:		QUI1SACZ2003	
CODE PRODUIT INFO-CLIENT:		FOP1INZWKS-2003	
REVISION:		P01	
NO	NOM	DESCRIPTION	QTÉ
1	FOAVISZ5-16-18X1 1-2PAN	VIS 5/16-18 X 1 1/2" PAN	16
2	FOAVISZWAS3-8H 5-16B	RONDELLE ID3/8"-BOULON 5/16"	16
3	FOPGOUZ 3-8X1	GOUJON DIA.3/8" X 1"	8
4	QUICLEZNIVELEUR	CLE POUR NIVELEUR #52012190	1

