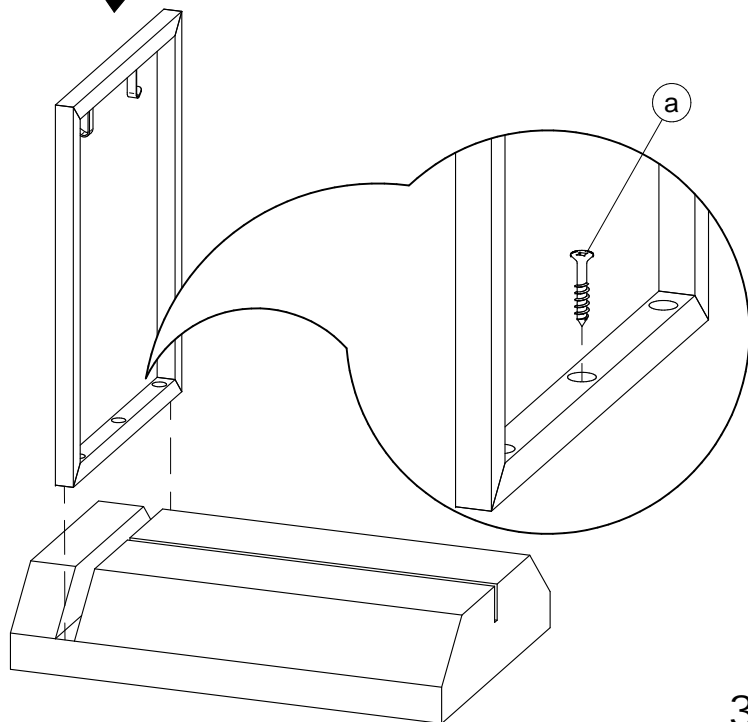
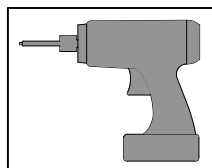
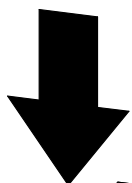


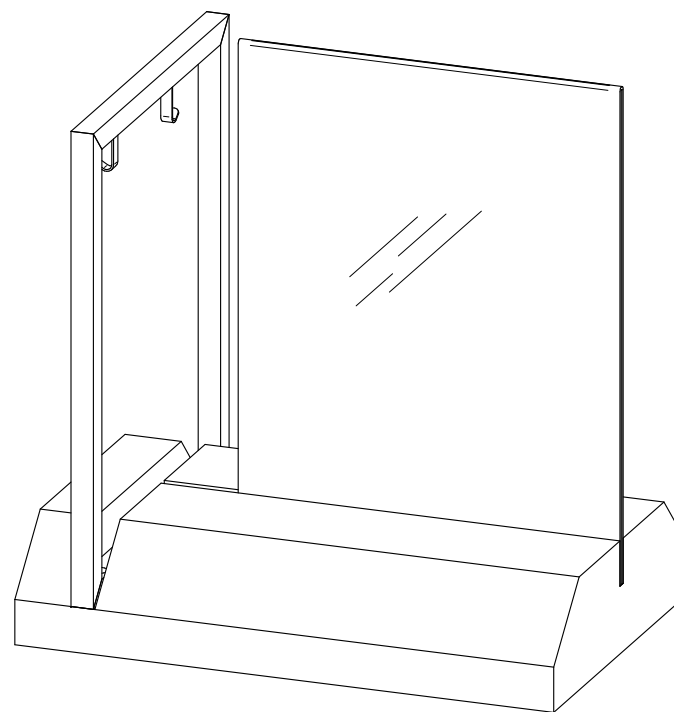
**a** 3 x

**1**



3 x

**2**



Renseignements pour circulation interne seulement  
NE PAS INCLURE CETTE PAGE DANS LE SAC



CODE PRODUIT SAC:		QUI1SACZ114	
CODE PRODUIT INFO-CLIENT:		QUI1SACZ114	
REVISION:		P00	
NO	NOM	DESCRIPTION	QTÉ
1	FOAVISZ8X1 FL LUB	VIS FRAISEE #8 X 1" LUB	3

