

Glass Top Installation

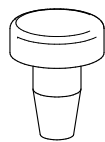


Installation du dessus en verre

Instalación del tablero de cristal



Do not stand or sit on the table.
Risk of serious injury.
Ne pas monter ou s'asseoir sur la table.
Risque de blessures graves.
No se suba ni se siente sobre la mesa.
Riesgo de lesiones graves.



a 10 x

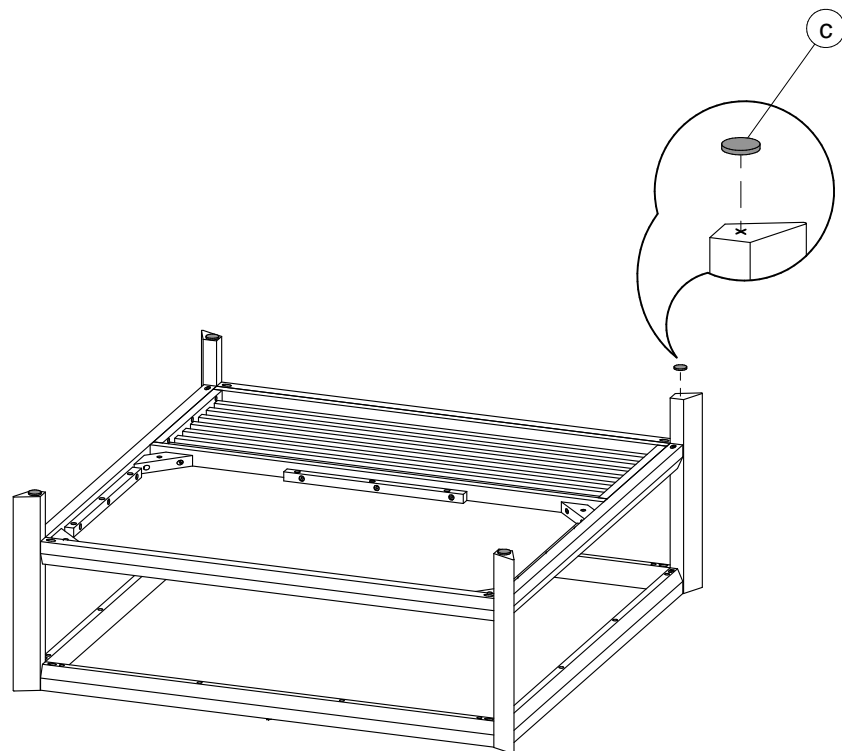


b 10 x



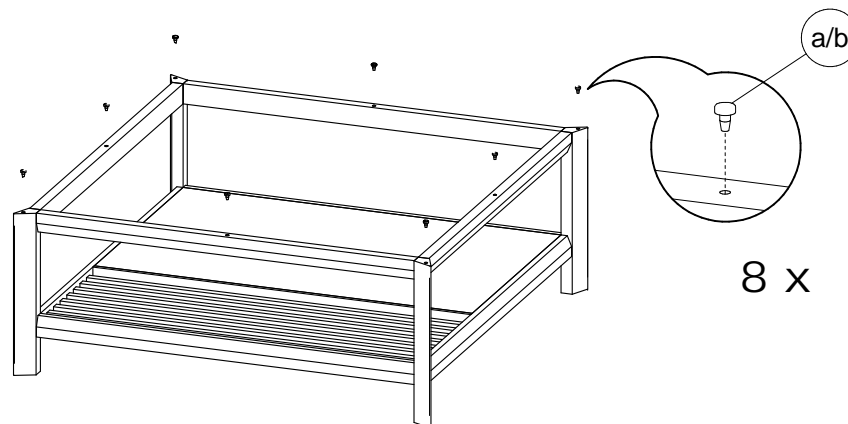
c 4 x

1



4 x

2



8 x



- Use transparent rubber pads for a clear glass top.
- **Utiliser les caoutchoucs transparents pour dessus en verre clair.**
- Utilizar los protectores de goma transparentes para un tablero de cristal transparente.

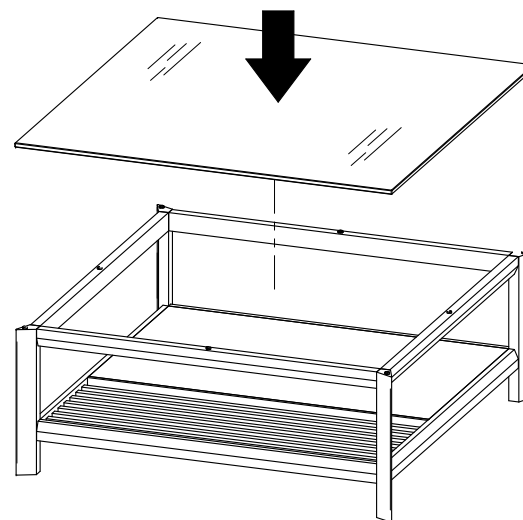
or / ou / o



- Use grey rubber pads for a colored glass top.
- **Utiliser les caoutchoucs gris pour dessus en verre coloré.**
- Utilizar los protectores de goma grises para un tablero de cristal de color.

3

- Center the top. For a colored glass top, put the painted side facing down.
- **Center le dessus. Pour un dessus en verre coloré, mettre la face peinte en dessous.**
- Posicionar el tablero de cristal. Para un tablero de cristal de color, colocar la cara pintada hacia abajo.



Renseignements pour circulation interne seulement
 NE PAS INCLURE CETTE PAGE DANS LE SAC

CODE PRODUIT SAC:	QUI1SACZ025		
CODE PRODUIT INFO-CLIENT:	QUI1SACZ025		
REVISION:	P00		
NO	NOM	DESCRIPTION	QTÉ
1	FOASUPZCAOUT-VERRE	CAOUTCHOUÇ POUR VERRE	10
2	QUIACCZFEUTREV23125	FEUTRE COLLANT DIA. 1"	4
3	QUIACCZPP5090RUB	CAOUTCHOUÇ-VERRE	10

