

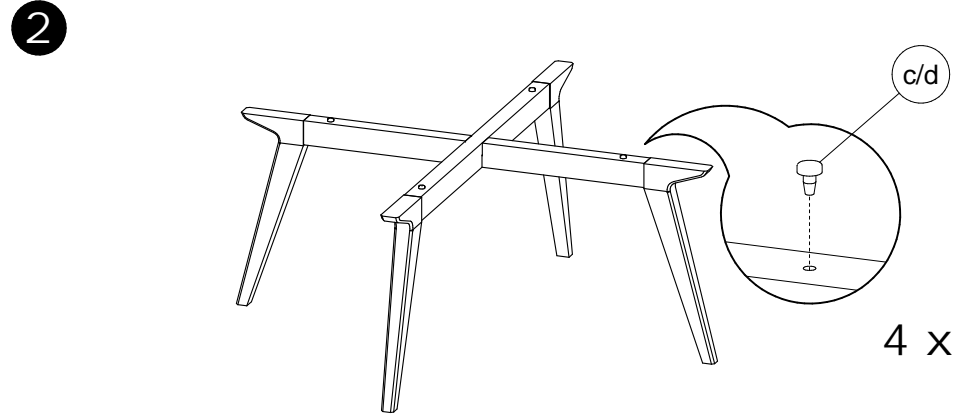
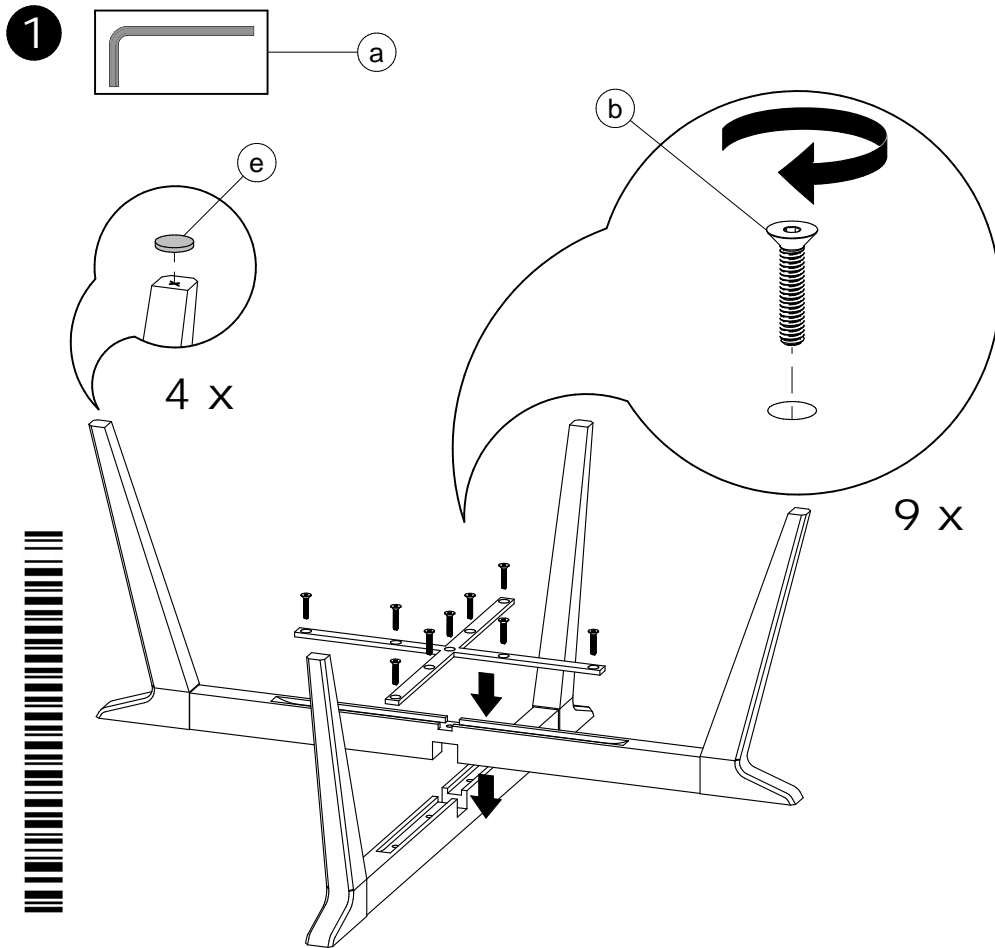
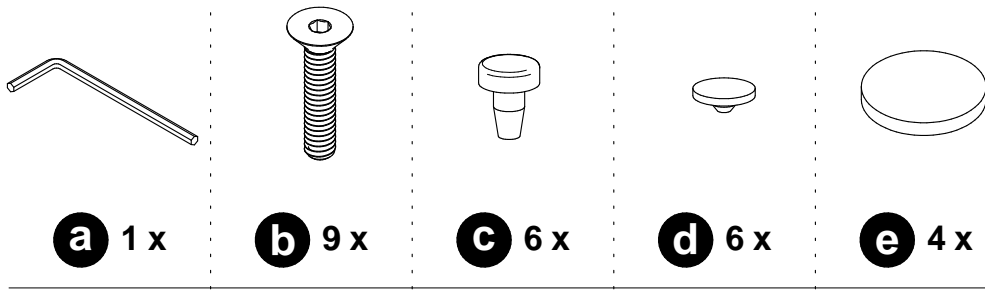


# Assembly Instructions for a Single Base Table

## Directives d'assemblage d'une table à piètement unique

### Instrucciones de montaje de una base de mesa simple

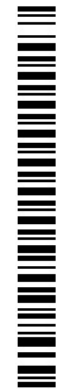
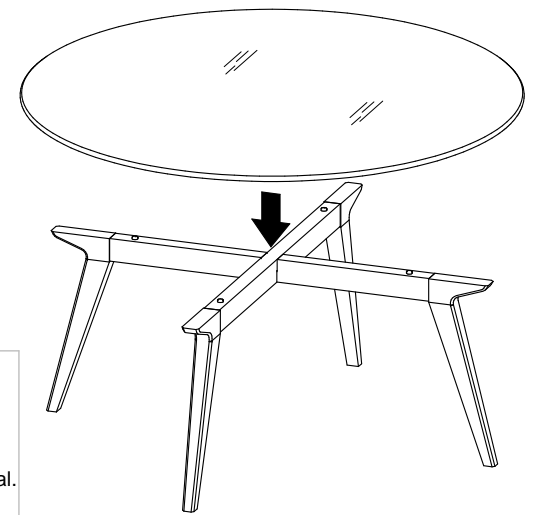
Do not stand or sit on the table.  
Risk of serious injury.  
**Ne pas monter ou s'asseoir sur la table.**  
**Risque de blessures graves.**  
No se suba ni se sienta sobre la mesa.  
Riesgo de lesiones graves.



- Use transparent rubber pads for a clear glass top.
- **Utiliser les caoutchoucs transparents pour dessus en verre clair.**
- Utilizar los protectores de goma transparentes para un tablero de cristal transparente.
- Use grey rubber pads for a colored glass top.
- **Utiliser les caoutchoucs gris pour dessus en verre coloré.**
- Utilizar los protectores de goma grises para un tablero de cristal de color.

- 3**
- Center the top. For a colored glass top, put the painted side facing down.
  - **Centrer le dessus. Pour un dessus en verre coloré, mettre la face peinte en dessous.**
  - Posicionar el tablero de cristal. Para un tablero de cristal de color, colocar la cara pintada hacia abajo.

Do not lean heavily on the glass top.  
The glass top could tip over.  
**Ne pas s'appuyer fortement sur le verre.**  
**Le dessus en verre peut basculer.**  
No apoyarse fuertemente en el tablero de cristal.  
El tablero de cristal puede volcar.





Renseignements pour circulation interne seulement  
 NE PAS INCLURE CETTE PAGE DANS LE SAC



CODE PRODUIT SAC:	QUI1SACZ019		
CODE PRODUIT INFO-CLIENT:	QUI1SACZ019		
REVISION:	P00		
<b>NO</b>	<b>NOM</b>	<b>DESCRIPTION</b>	<b>QTÉ</b>
1	FOACLEZALLEN4MMX3 1-2	CLE HEXAGONALE 4mmX3 1/2"	1
2	FOASUPZCAOUT-VERRE	CAOUTCHOUC POUR VERRE	6
3	FOAVISZ1-4-20X1 1-4FL BL	VIS FRAISEE 1/4-20 X 1 1/4" NOIR	9
4	QUIACCZFUTREV23125	FEUTRE COLLANT DIA. 1"	4
5	QUIACCZP5090RUB	CAOUTCHOUC VERRE	6

