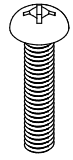




Assembly Instructions for a Single Base Table
 Directives d'assemblage d'une table à piètement unique
 Instrucciones de montaje de una base de mesa simple



Do not stand or sit on the table.
 Risk of serious injury.
Ne pas monter ou s'asseoir sur la table.
Risque de blessures graves.
 No se suba ni se sienta sobre la mesa.
 Riesgo de lesiones graves.



a 5 x



b 5 x

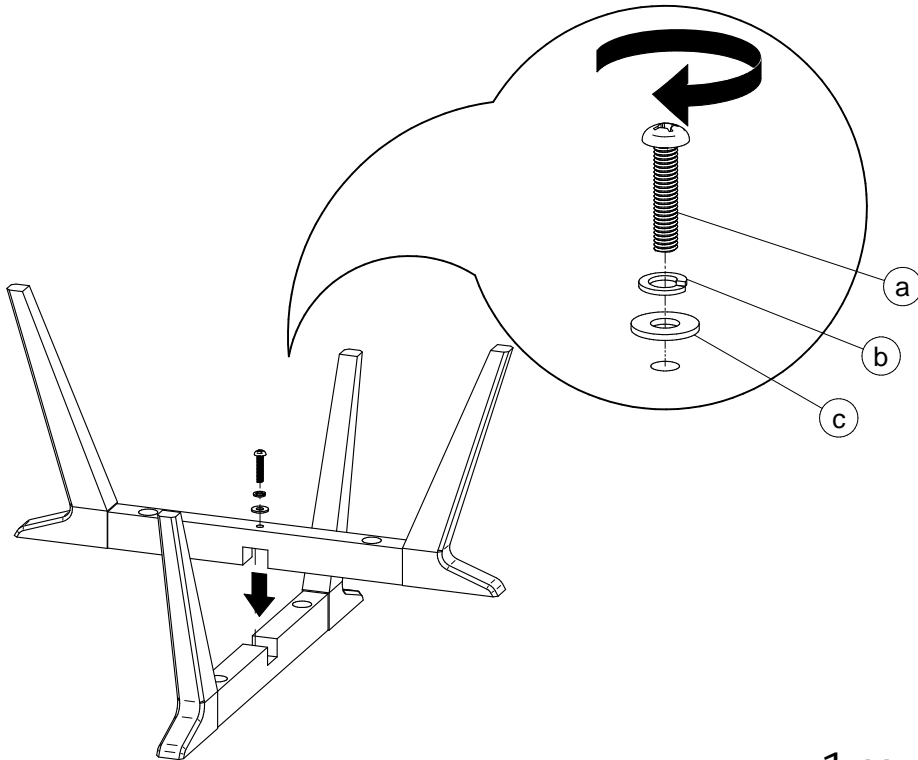
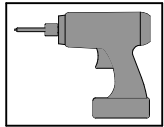


c 5 x



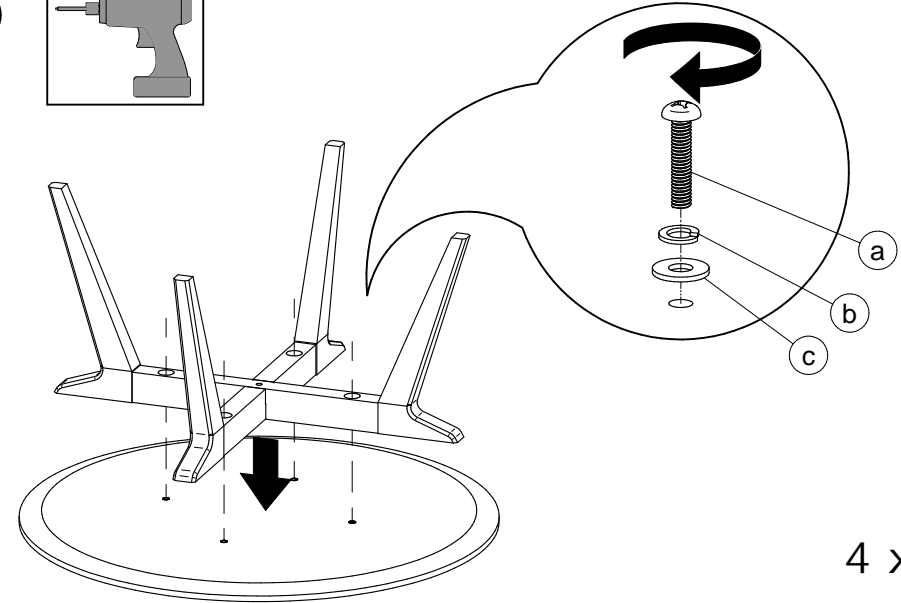
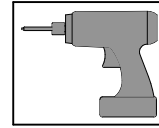
d 4 x

1



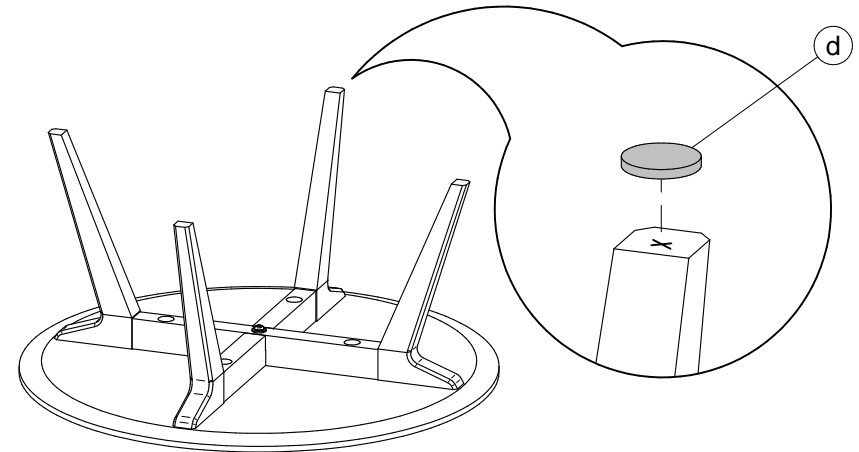
1 x

2

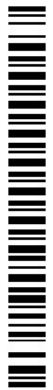


4 x

3



4 x



Renseignements pour circulation interne seulement
NE PAS INCLURE CETTE PAGE DANS LE SAC



CODE PRODUIT SAC:		QUI1SACZ018	
CODE PRODUIT INFO-CLIENT:		QUI1SACZ018	
REVISION:		P00	
NO	NOM	DESCRIPTION	QTÉ
1	FOAVISZ5-16-18X1 1-2PAN	VIS 5/16-18 X 1 1/2" PAN	5
2	FOAVISZLW 5-16	RONDELLE RESSORT BOULON 5/16"	5
3	FOAVISZWAS3-8H 5-16B	RONDELLE ID3/8"-BOULON 5/16"	5
4	QUIACCFEUTREV23125	FEUTRE COLLANT DIA. 1"	4

