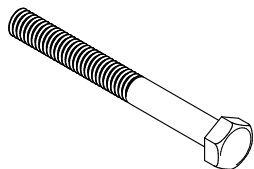




Assembly Instructions for a Table with Legs
 Directives d'assemblage d'une table à pattes
 Instrucciones de montaje de una mesa con patas

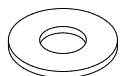
Do not stand or sit on the table.
 Risk of serious injury.
Ne pas monter ou s'asseoir sur la table.
Risque de blessures graves.
 No se suba ni se sienta sobre la mesa.
 Riesgo de lesiones graves.



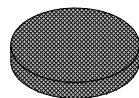
a 4 x



b 4 x

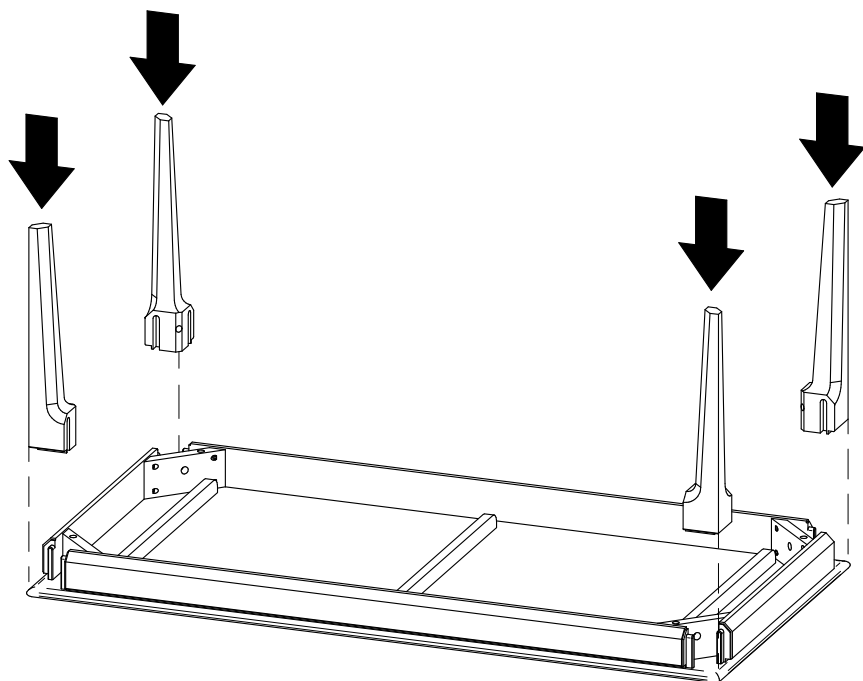


c 4 x



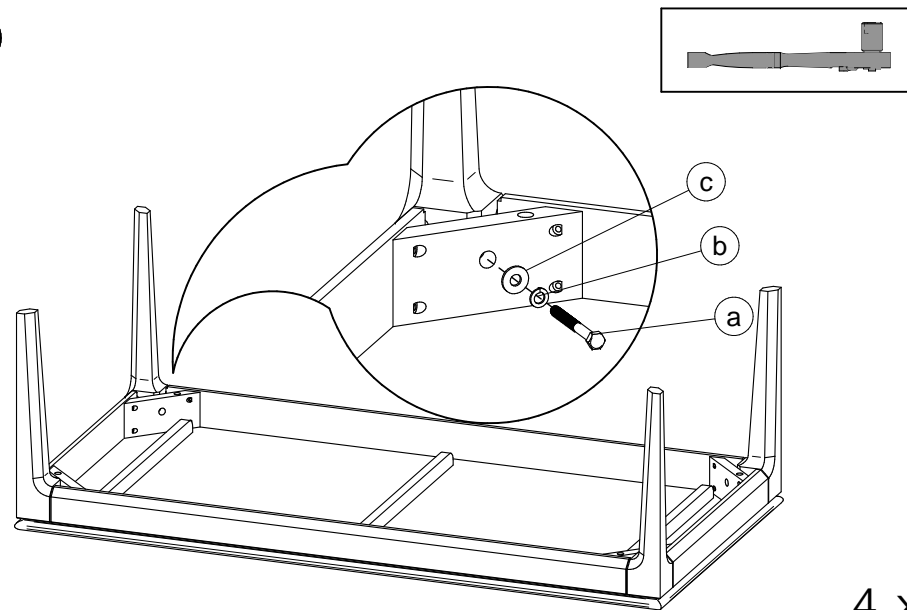
d 4 x

1



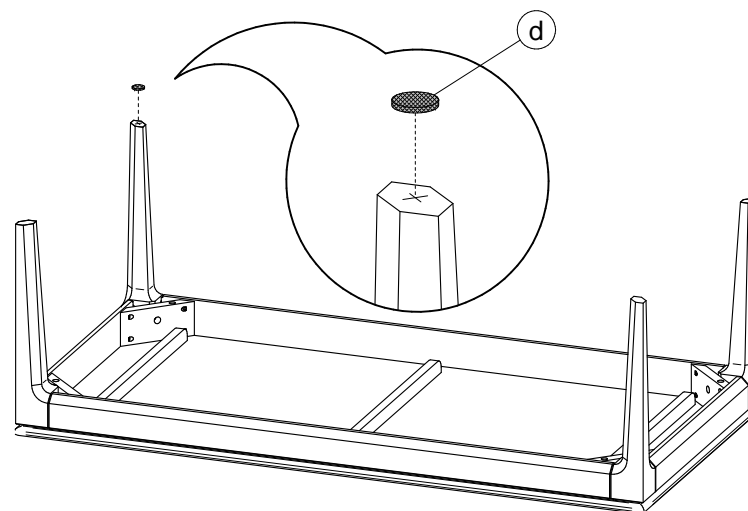
4 x

3



4 x

4



4 x

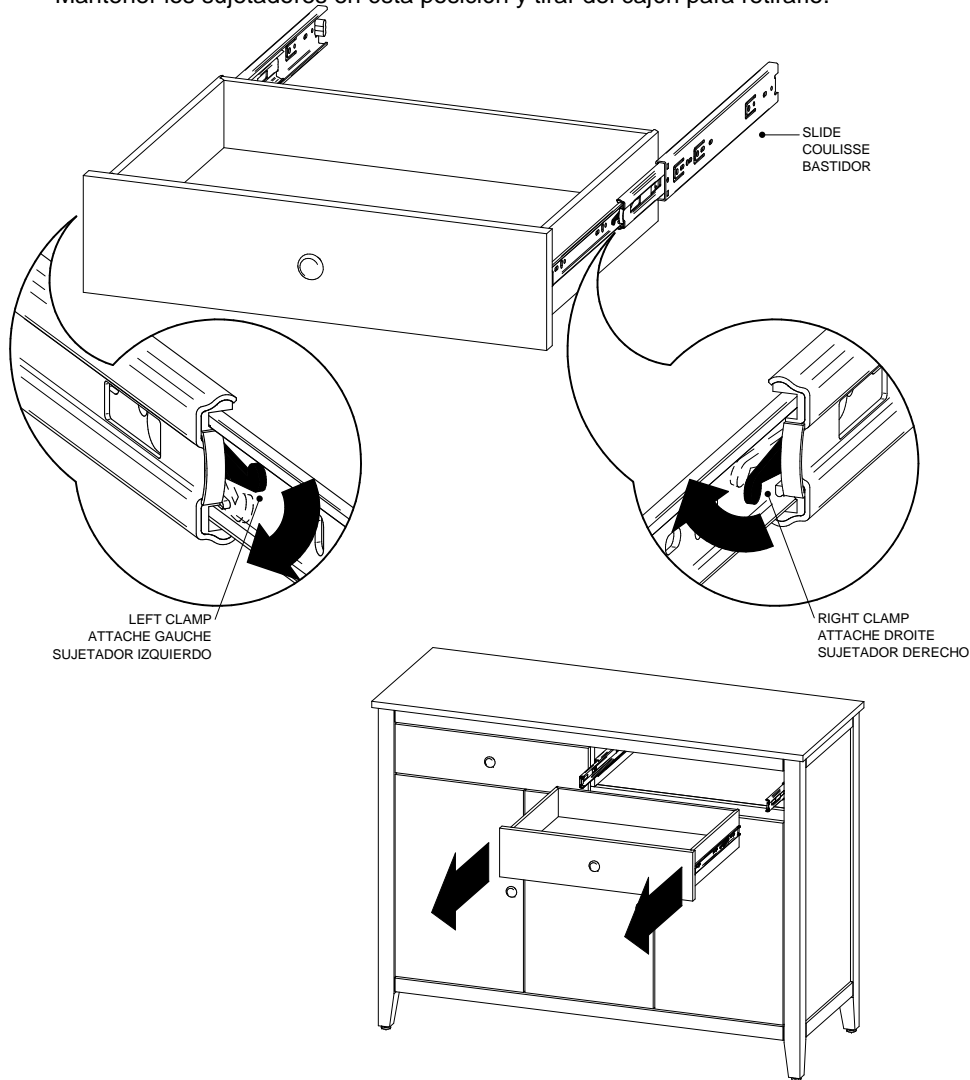


How to remove drawer on visible slides

Principe pour retirer un tiroir sur coulisses apparentes

Procedimiento para retirar un cajón sobre correderas visibles

- 1 · Open the drawer to its full extension. On the slides, pull right clamp up and push the left clamp down. Hold clamps and pull the drawer to remove it.
· **Ouvrir le tiroir à sa pleine extension. Sur les coulisses, tirer l'attache droite vers le haut et pousser l'attache gauche vers le bas. Maintenir les attaches dans cette position et tirer le tiroir pour l'enlever.**
· Abrir el cajón a su máxima extensión. En las correderas, tirar el sujetador derecho hacia arriba y empujar el sujetador izquierdo hacia abajo.
Mantener los sujetadores en ésta posición y tirar del cajón para retirarlo.

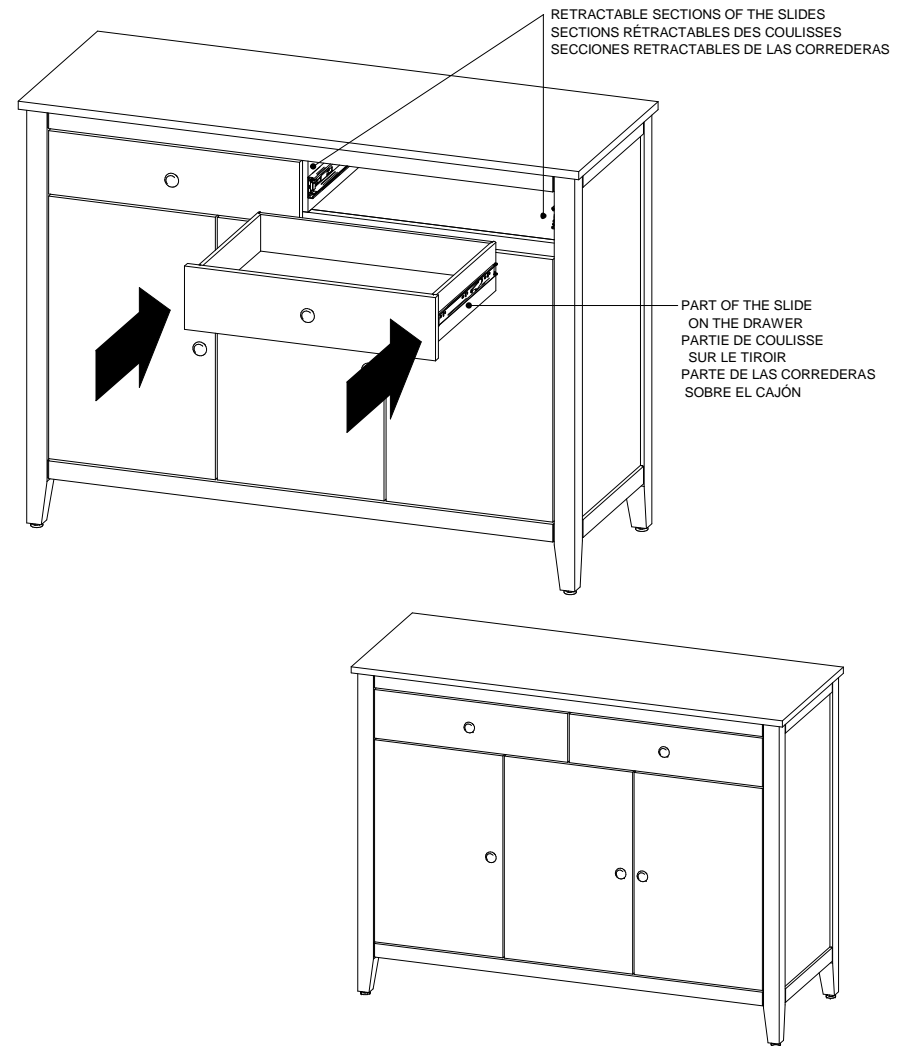


How to install drawer on visible slides

Principe pour installer un tiroir sur coulisses apparentes

Procedimiento para instalar un cajón sobre correderas visibles

- 2 · Push the retractable sections of the slides into the furniture. Insert slide parts on drawer into fixed slide parts screwed on the furniture. Push the drawer in place.
· **Pousser les sections rétractables des coulisses dans le meuble. Insérer les parties de coulisses du tiroir avec les sections de coulisses vissées sur le meuble. Pousser le tiroir en place.**
· Empujar las secciones retractables de las correderas en el mueble. Insertar las partes de las correderas del cajón con las secciones de correderas atornilladas al mueble. Empujar el cajón en su lugar.



Renseignements pour circulation interne seulement
NE PAS INCLURE CETTE PAGE DANS LE SAC



CODE PRODUIT SAC:	QUI1SACZ017		
REVISION:	P00		
INFO-CLIENT:	QUI1SACZ017		
#	NOM	DESCRIPTION	QTÉ
1	FOAVISZBH5-16-18X3	BOULON HEX. 5/16-18 X 3"	4
2	FOAVISZLW 5-16	RONDELLE RESSORT BOULON 5/16"	4
3	FOAVISZWAS3-8H 5-16B	RONDELLE ID3/8"-BOULON 5/16"	4
4	QUIACCZFUTREV23125	FEUTRE COLLANT DIA. 1"	4

