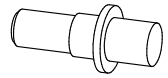
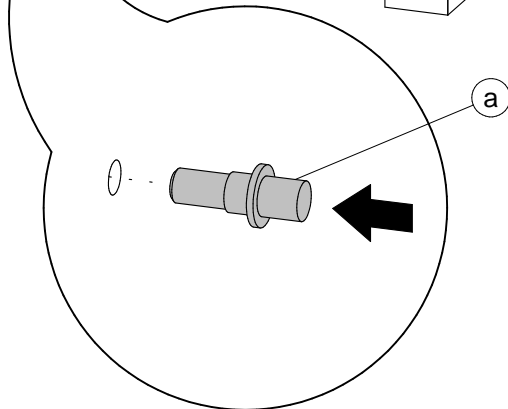
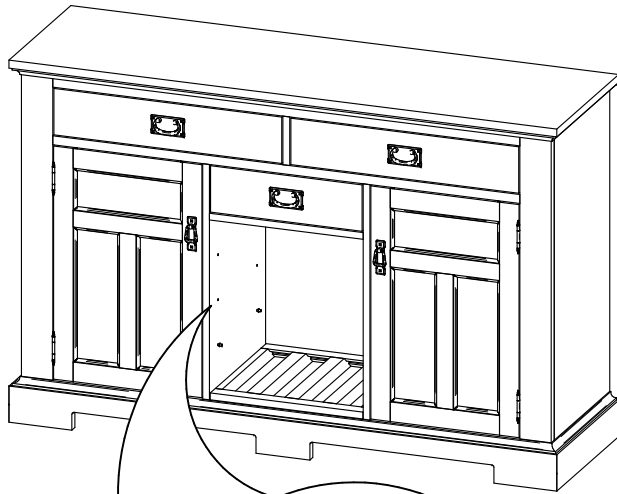


Installation of Wine Bottle Holders
Installation des porte-bouteilles à vin
Instalación de los soportes para botellas de vino



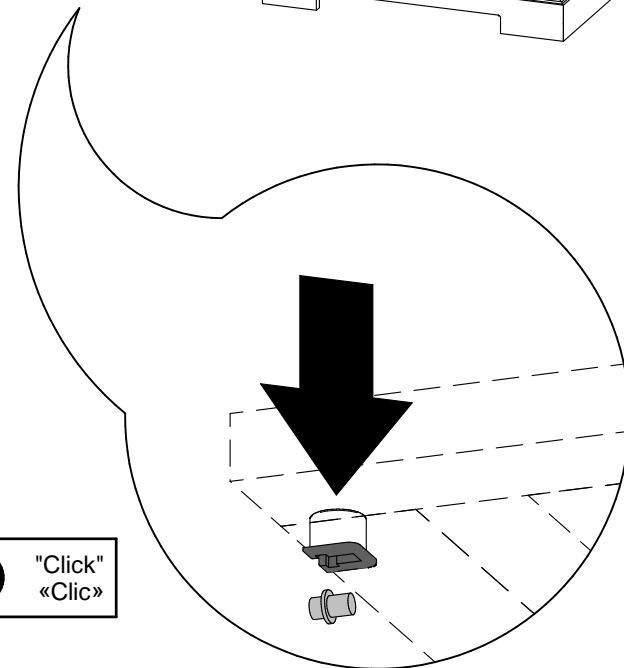
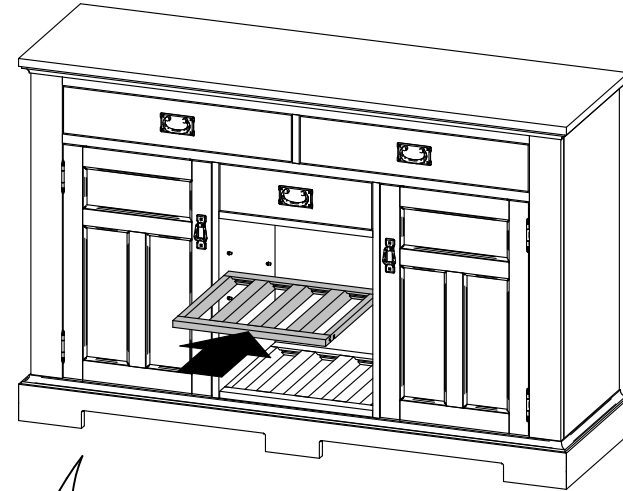
a 12 x


1



12 x

2



 "Click"
«Clic»

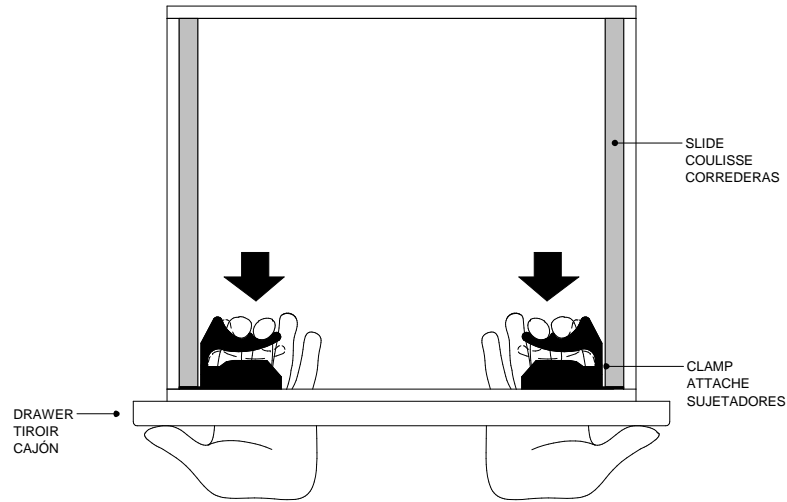


How to remove drawer on invisible slides

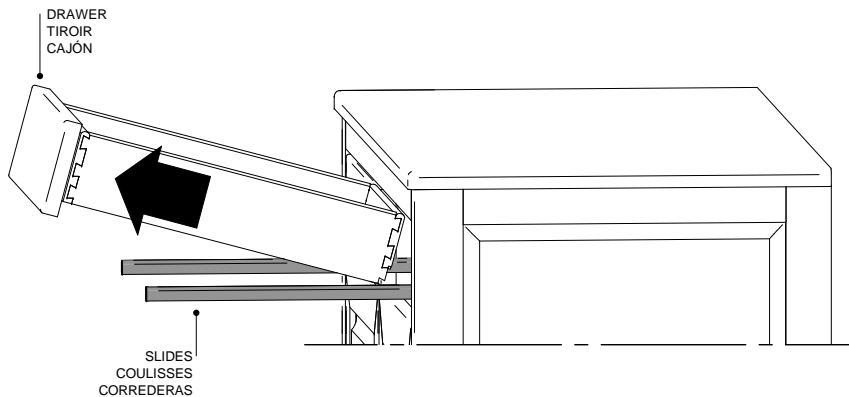
Principe pour retirer un tiroir sur coulisses invisibles

Procedimiento para retirar un cajón sobre correderas invisibles

- 1**
- a) · Open the drawer and squeeze both clamps under the drawer to clear it of slides.
 - **Ouvrir le tiroir et tirer les deux attaches sous le tiroir pour le dégager des coulisses.**
 - Abrir el cajón y presionar ambos sujetadores bajo el cajón para liberarlo de las correderas.



- b) · Raise the drawer slightly and pull it out.
 - **Soulever légèrement le tiroir et tirer pour l'enlever.**
 - Levantar ligeramente y tirar del cajón para removerlo.

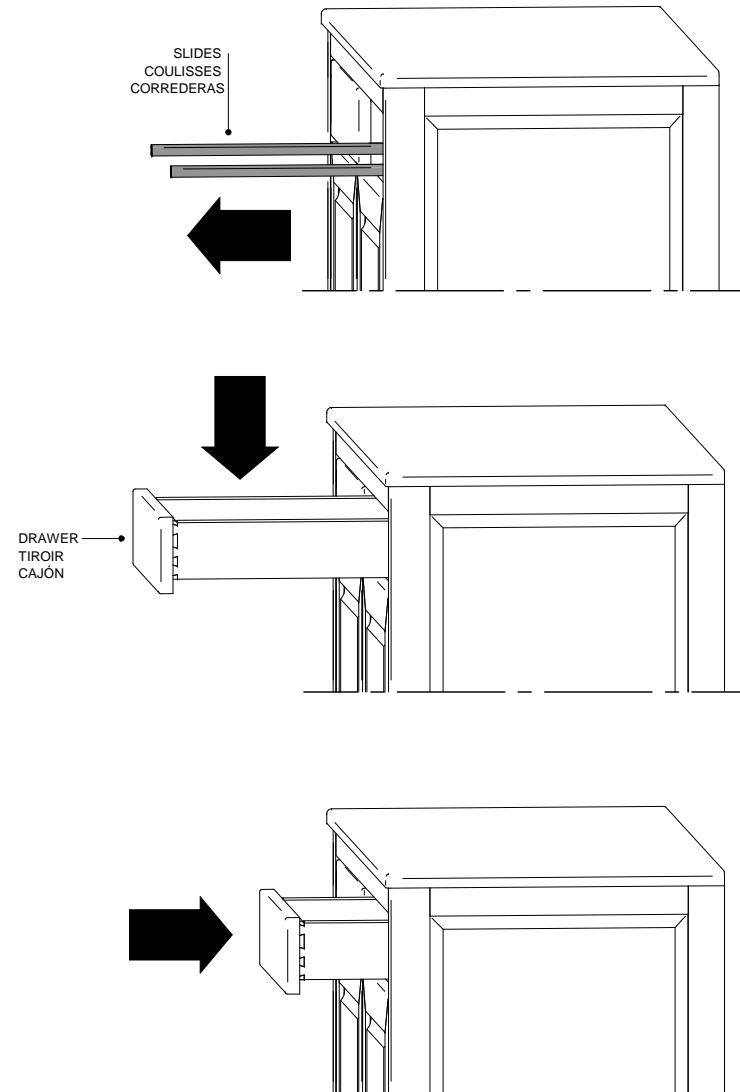


How to install drawer on invisible slides

Principe pour installer un tiroir sur coulisses invisibles

Procedimiento para instalar un cajón sobre correderas invisibles

- 2**
- Pull slides out all the way. Place the drawer on slides.
 - Push the drawer into the furniture.
 - **Tirer complètement les coulisses. Déposer le tiroir sur les coulisses. Pousser le tiroir dans le meuble.**
 - Tirar completamente las correderas. Poner el cajón sobre las correderas. Empujar el cajón dentro del mueble.



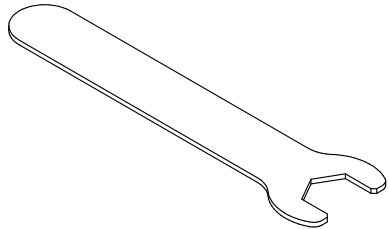
How to level a furniture with adjustable levelers

Principe pour mettre au niveau un meuble avec niveleurs ajustables

Procedimiento para ajustar el nivel de un mueble con niveladores ajustables



Level the furniture to ensure the alignment and proper functioning of drawers and doors.
Mette le meuble au niveau pour assurer l'alignement et le bon fonctionnement des tiroirs et des portes.
Colocar el mueble a nivel para asegurar la alineación y el buen funcionamiento de cajones y puertas.

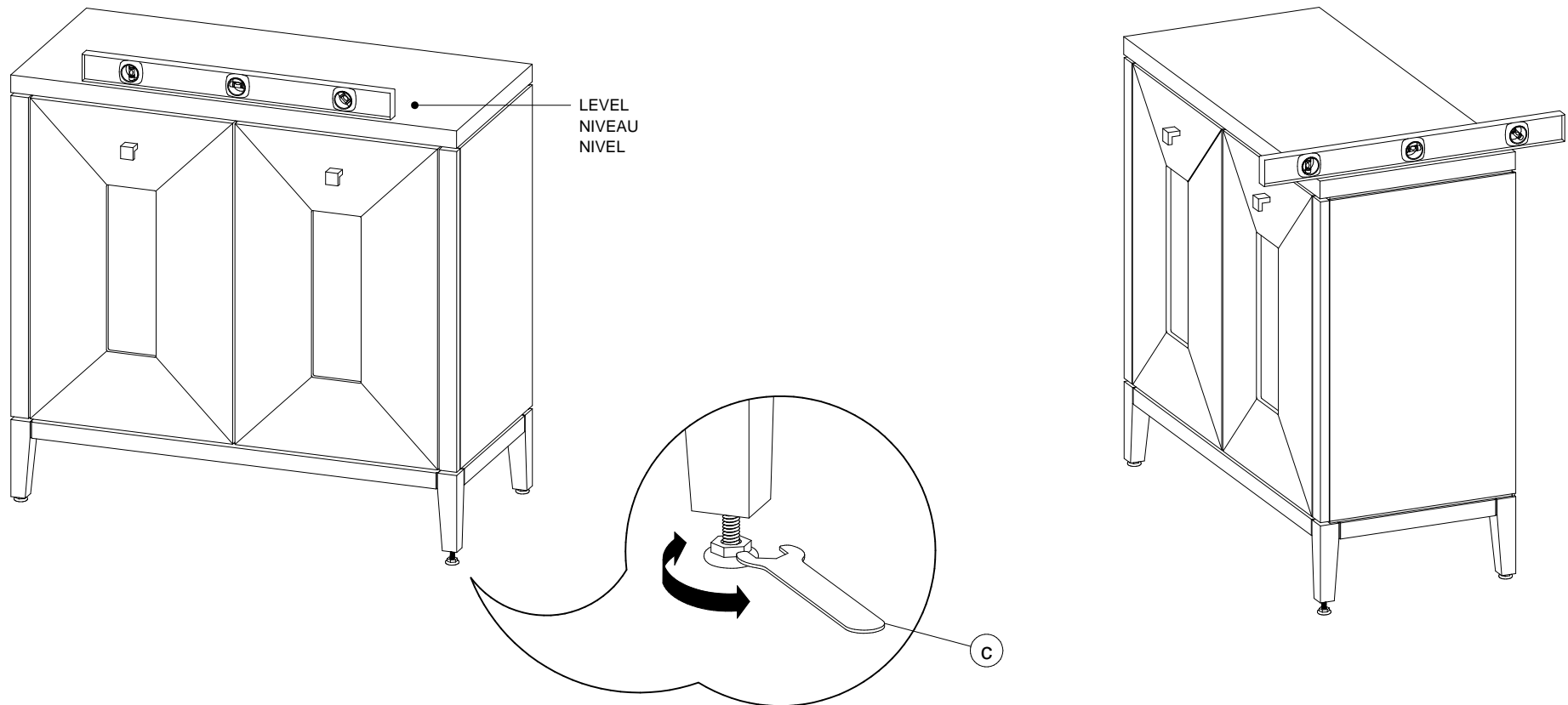


C 1 x

Position the furniture in the desired place. Verify the horizontality of the furniture's top with a level, both front-facing and from the side. If necessary, use a wrench to screw and unscrew one or several adjustable levelers until the furniture is leveled.

Positionner le meuble à l'endroit désiré. Vérifier l'horizontalité du dessus du meuble à l'aide d'un niveau, tant de face que de côté. Si nécessaire, utiliser une clé pour visser et dévisser un ou plusieurs niveleurs ajustables jusqu'à ce que le meuble soit au niveau.

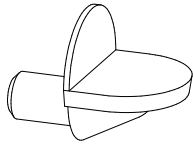
Situar el mueble en el lugar deseado. Verificar la horizontalidad de la parte superior del mueble con la ayuda de un nivel, tanto de la cara como de lado. Si es necesario, utilizar una llave para atornillar y destornillar uno o varios niveladores ajustables hasta que el mueble esté en el nivel.



Shelf supports with an adhesive rubber disk
Supports à tablette avec une rondelle de caoutchouc autocollante
Soportes para estantes con un disco adhesivo de caucho

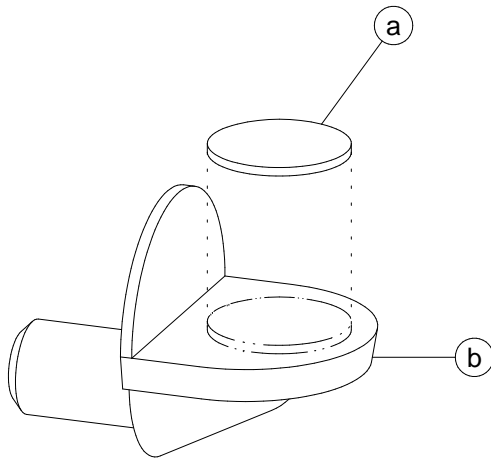


a 30 x

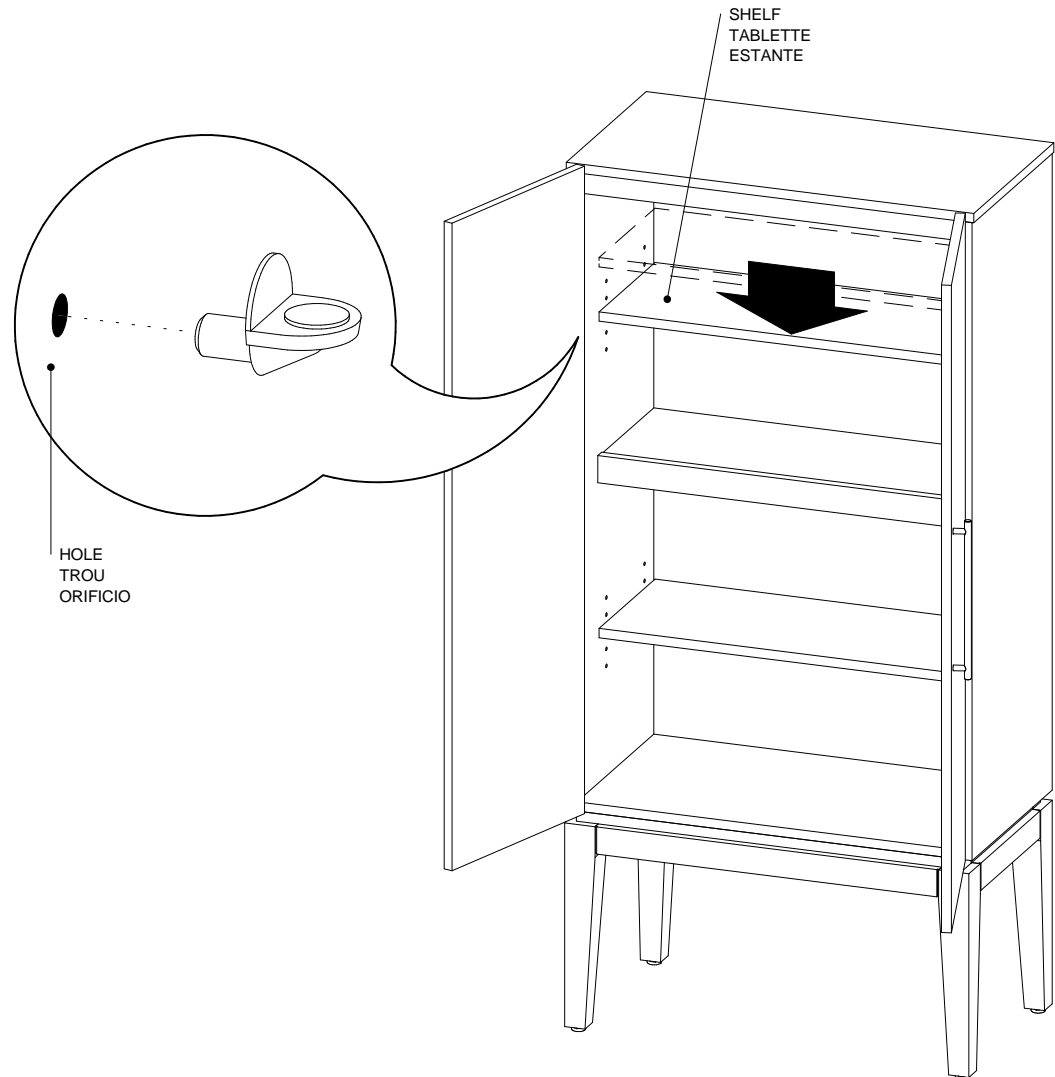


b 24 x

- 1**
- Remove a rubber disk from the protective sheet and place it on the surface of the shelf support.
 - Retirer une rondelle de caoutchouc de la feuille protectrice et la coller sur la surface du support à tablette.**
 - Retirar un disco de caucho de la hoja protectora y colocarlo sobre la superficie del soporte para estantes.



- 2**
- Insert the shelf supports in the holes at the right height. Place the shelf on the supports.
 - Insérer les supports à tablette dans les trous à la hauteur désirée. Déposer la tablette sur les supports.**
 - Insertar los soportes para estantes en los orificios a la altura deseada. Colocar el estante sobre los soportes.



Tip-resistant furniture safety brackets

Supports anti-basculement sécuritaires pour meuble

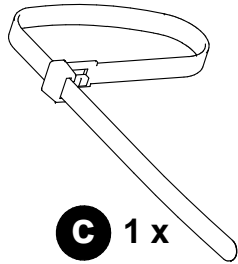
Soportes de seguridad antivuelco para muebles



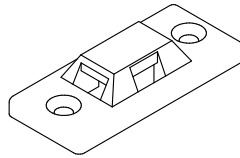
a 2 x



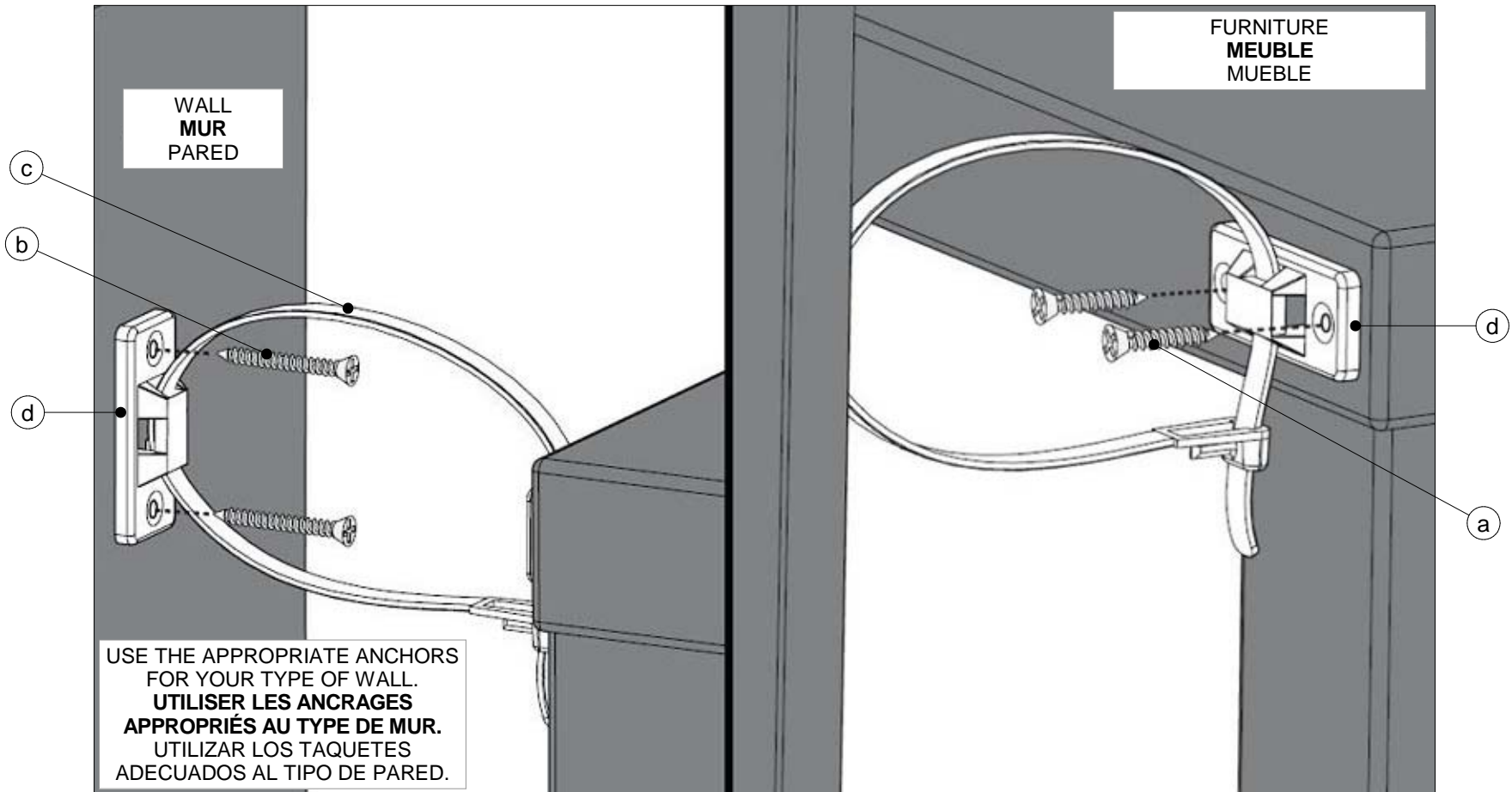
b 2 x



c 1 x



d 2 x



Renseignements pour circulation interne seulement
NE PAS INCLURE CETTE PAGE DANS LE SAC

CODE PRODUIT SAC:	QU1SACZ014		
CODE PRODUIT INFO-CLIENT:	FOP1INZMBL-1014		
REVISION:	P01		
NO	NOM	DESCRIPTION	QTÉ
1	FOASUPZFLIPPER-PIN	SUPPORT DE TABLETTE	12
2	FOP1QUZACCMR700ROND	COUSSINET AUTOCOLLANT 3/8" (450 MCX/FEUILLE)	20
3	FOP1QUZACCNP502SUPP	SUPPORT DE TABLETTE	12
4	QUIACCZFSB100	KIT FIXATION MURALE	1
5	QUICLEZNIVELEUR	CLE POUR NIVELEUR #52012190	1

