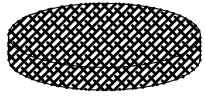


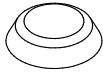


Functioning of the opening mechanism of the top  
 Fonctionnement du mécanisme d'ouverture du dessus  
 Funcionamiento del mecanismo de apertura de la parte superior

RCNCSQ4040PG6L



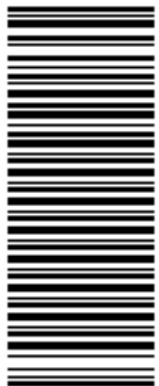
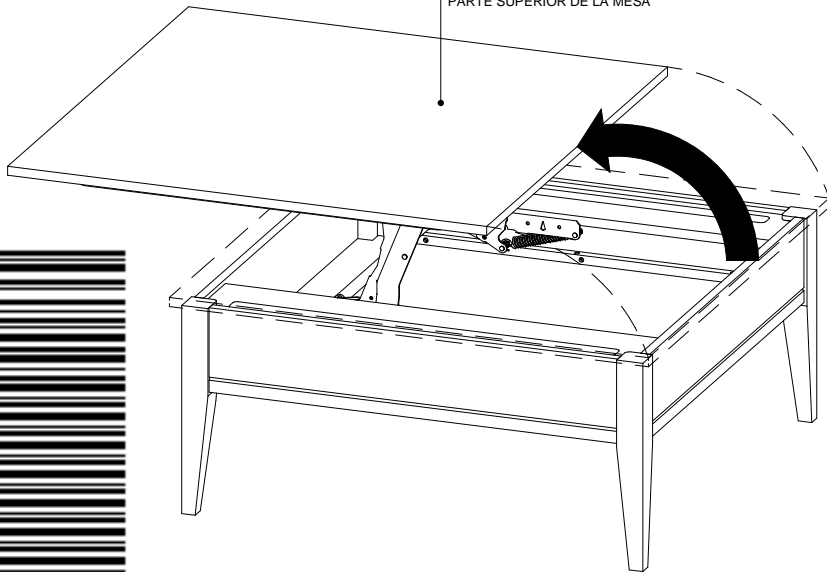
**a** 4 x



**b** 8 x

- 1**
- To open: Push the table top until completely open.
  - **Pour ouvrir: Pousser le dessus jusqu'à l'ouverture complète.**
  - Para abrir: Empujar la parte superior hasta la apertura completa.

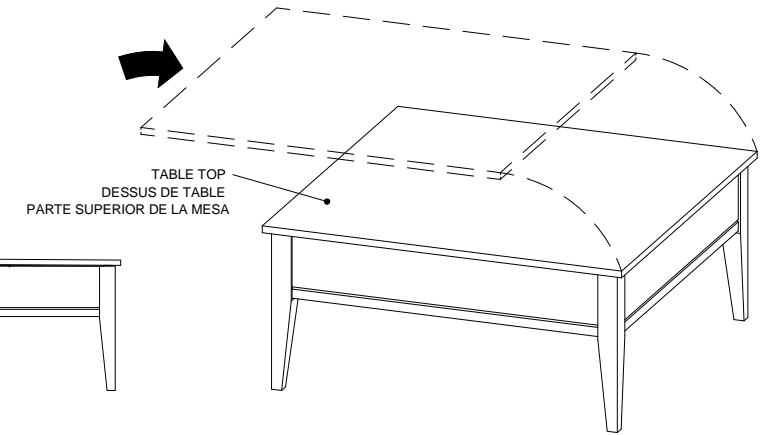
TABLE TOP  
 DESSUS DE TABLE  
 PARTE SUPERIOR DE LA MESA



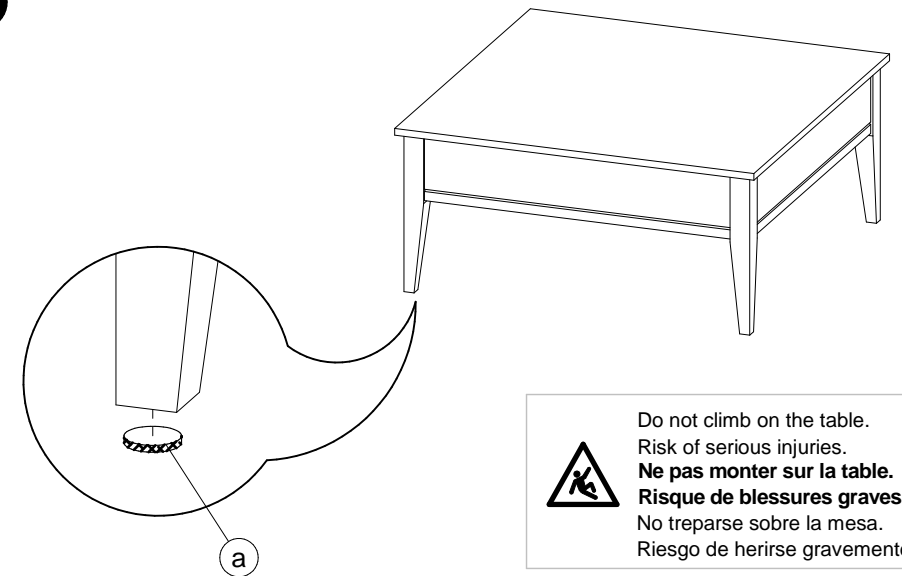
SEE THE WARNING LABEL INSIDE THE TABLE.  
**VOIR L'ÉTIQUETTE D'AVERTISSEMENT À L'INTÉRIEUR DE LA TABLE.**  
 VER LA ETIQUETA DE ADVERTENCIA DENTRO DE LA MESA.

**2**

- To close: Push the table top down without applying excessive force. If necessary, push the tip of the table top to close it completely.
- **Pour fermer: Pousser le dessus sans appliquer une grande force. Si nécessaire, appuyer sur le bout du dessus pour le refermer complètement.**
- Para cerrarse: Empujar la parte superior sin aplicar gran fuerza. Si necesario, apretar el extremo de la parte superior para cerrar completamente.



**3**



Do not climb on the table.  
 Risk of serious injuries.  
**Ne pas monter sur la table.**  
**Risque de blessures graves.**  
 No treparse sobre la mesa.  
 Riesgo de herirse gravemente.



CODE PRODUIT SAC:	QUI1SACZ009		
CODE PRODUIT INFO-CLIENT:	FOP1INZMBL-1009		
REVISION:	P00		
<b>NO</b>	<b>NOM</b>	<b>DESCRIPTION</b>	<b>QTÉ</b>
1	FOP1QUZMP2651211	COUSSINET AUTOCOLLANT 1/2X 1/8	8
2	QUIACCCZFEUTREV23125	FEUTRE COLLANT DIA. 1"	4

