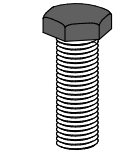


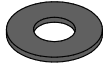


Assembly procedure for a table with round anchors on legs
 Procédure d'assemblage d'une table à pattes avec ancrages ronds
 Procedimiento de ensamblaje de una mesa con patas de anclaje redondo

LOF HD



a 16 x

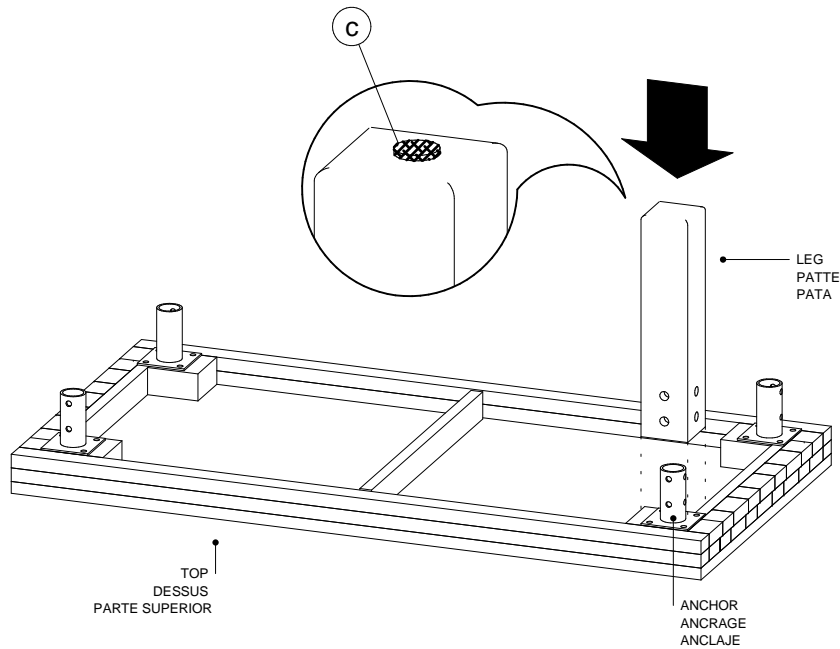


b 16 x



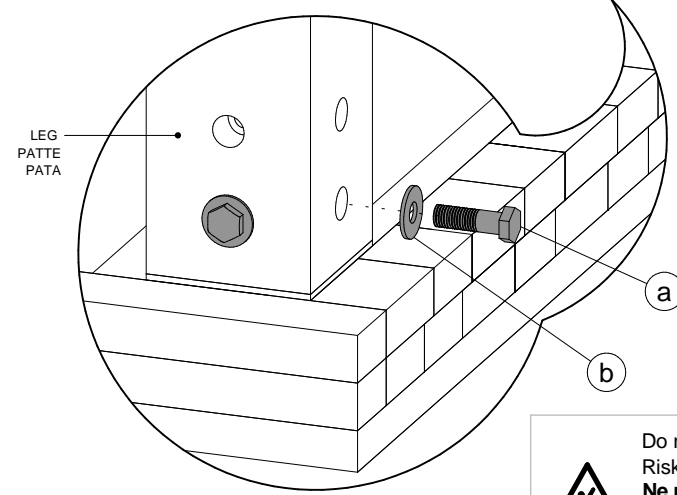
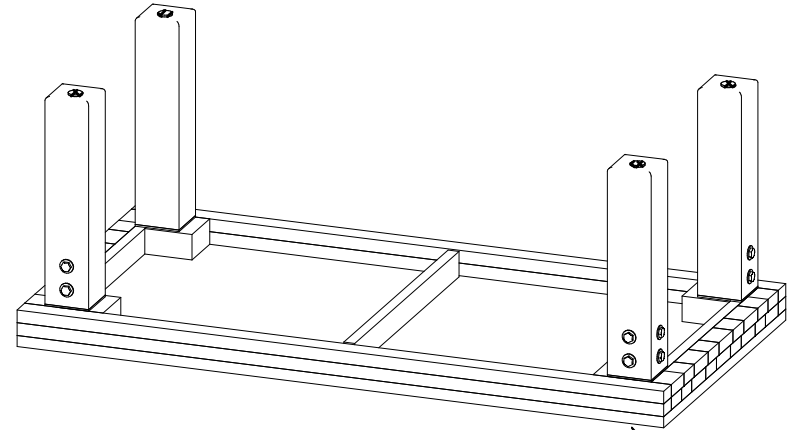
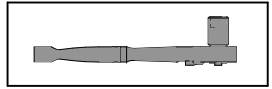
c 4 x

- 1**
- Turn upside down the top carefully. Place the leg on the anchor. Make sure that the openings on the leg are facing the outside of the table.
 - Renverser le dessus. Déposer la patte contre l'ancrage. S'assurer que les trous sur la patte soient vers l'extérieur de la table.**
 - Voltear la parte superior de la mesa. Colocar las pata contra los anclajes. Asegúrese de que los agujeros en la pata estén hacia el exterior de la mesa.



4 x

- 2**
- Insert a washer and screw a bolt in each opening of the leg, starting with the nearest opening to the top. Repeat for the other legs.
 - Insérer une rondelle et visser un boulon dans chaque trou de la patte en commençant par les trous près du dessus de la table. Répéter pour les autres pattes.**
 - Insertar una arandela y atornillar un perno en cada agujero de la pata comenzando con los agujeros cerca de la parte superior de la mesa. Repetir procedimiento para las otras patas.



16 x



Do not climb on the table.
 Risk of serious injuries.
Ne pas monter sur la table.
Risque de blessures graves.
 No treparse sobre la mesa.
 Riesgo de herirse gravemente.



CODE PRODUIT SAC:		QUI1SACZ006	
CODE PRODUIT INFO-CLIENT:		FOP1INZMBL-1006	
REVISION:		P00	
NO	NOM	DESCRIPTION	QTÉ
1	FOAVISZBH7-16-20X1 1-4 BL	BOULON HEX. NOIR 7/16-20 X 1 1/4"	16
2	FOAVISZWAST-16H 3-8B BL	RONDELLE NOIRE ID7/16"-BOULON 3/8"	16
3	QUIACCZFEUTREV23125	FEUTRE COLLANT DIA. 1"	4

