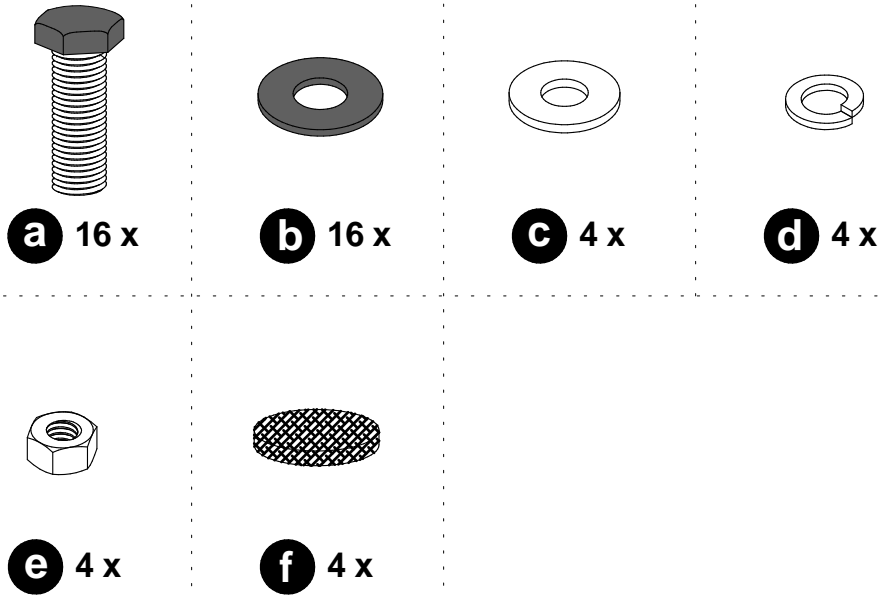
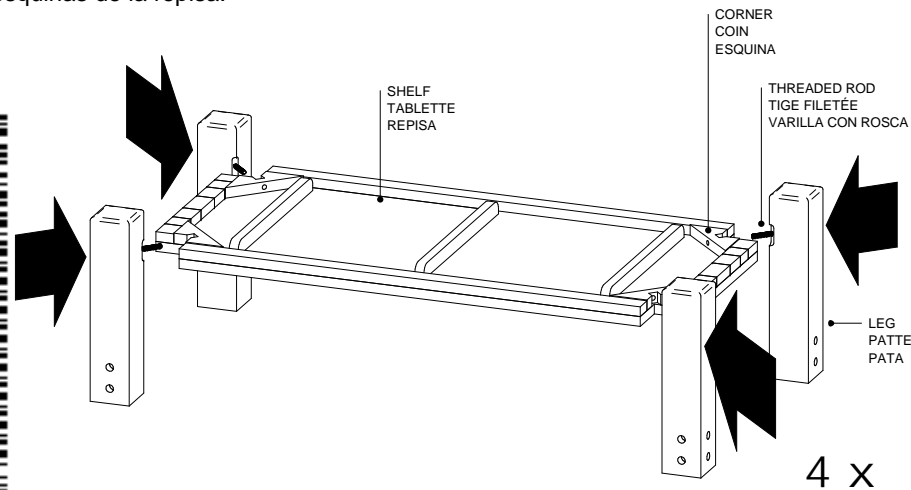


Assembly procedure of a table with shelf and round anchors on legs
 Procédure d'assemblage d'une table à pattes avec ancrages ronds et tablette
 Procedimiento de ensamblaje de una mesa con patas de anclaje redondo y repisa

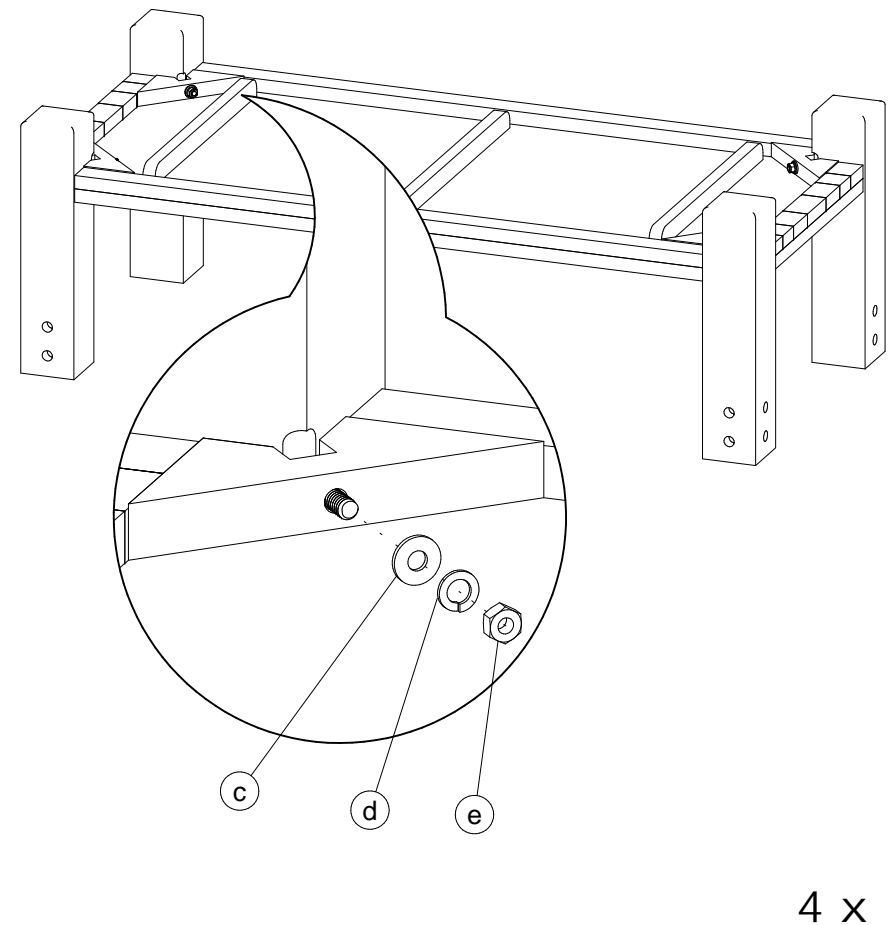
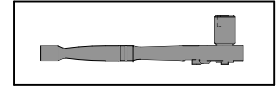
LOF HJ



- 1** · Insert the threaded rods of the legs in the opening of the corner of the shelf.
 · **Insérer les tiges filetées des pattes dans les trous des coins de la tablette.**
 · Insertar las varillas con rosca de las patas en los agujeros de las esquinas de la repisa.



- 2** · Insert a washer and a lock washer then, without tightening screw a hex nut on each threaded rod.
 · **Insérer une rondelle et une rondelle ressort, puis visser sans forcer l'écrou sur chacune des tiges filetées.**
 · En cada varilla, insertar una arandela y una arandela de presión, atornillar las tuercas.
No atornillar demasiado fuerte las tuercas.



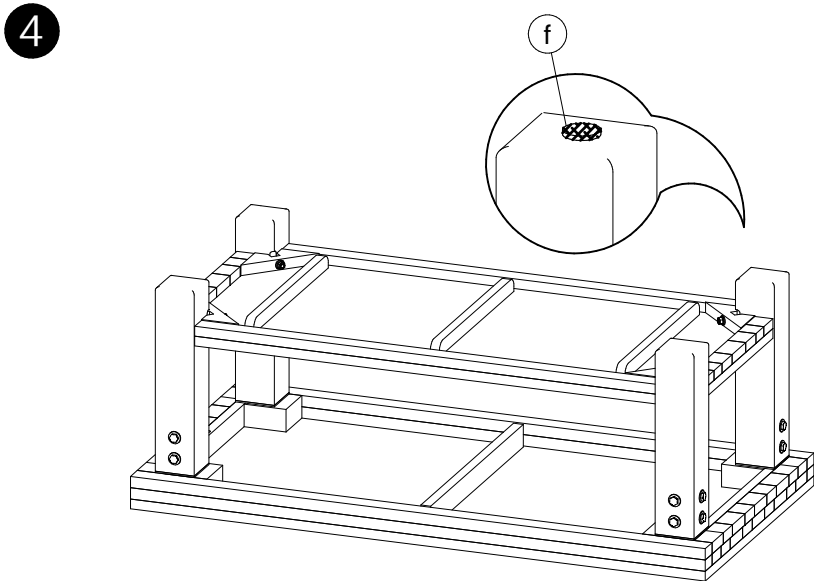
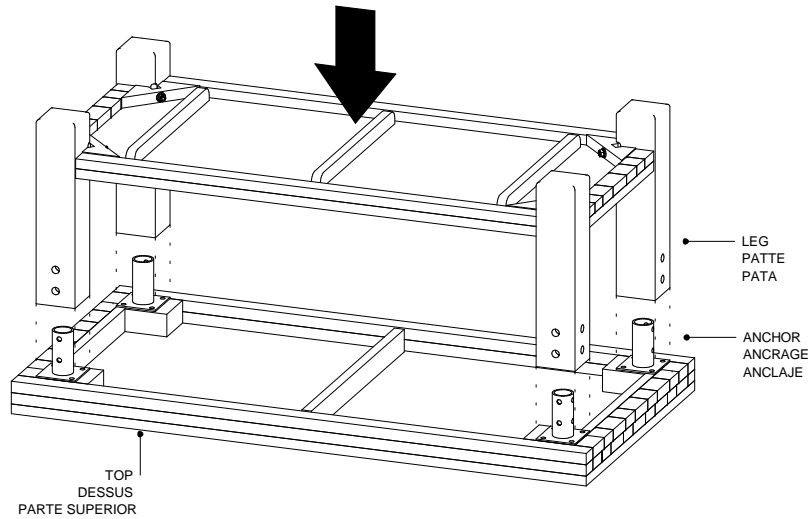
Assembly procedure of a table with shelf and round anchors on legs

Procédure d'assemblage d'une table à pattes avec ancrages ronds et tablette

Procedimiento de ensamblaje de una mesa con patas de anclaje redondo y repisa

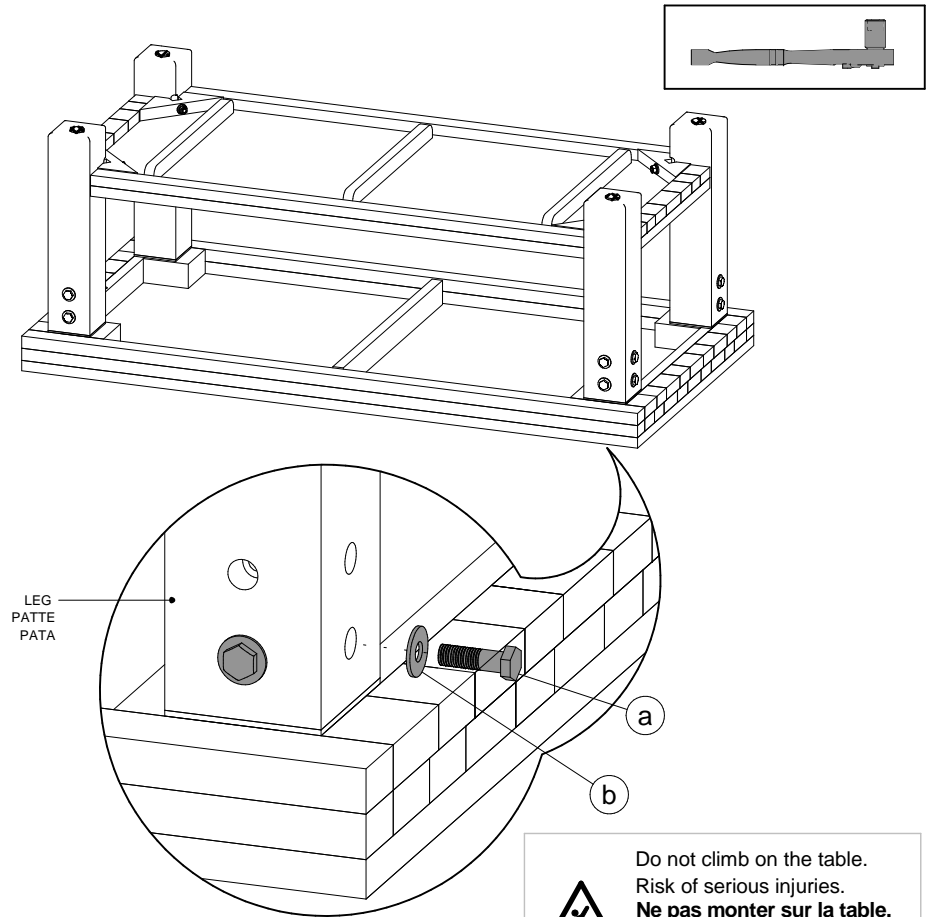
LOF HJ

- 3** · Turn over the table top. Place the legs on the anchors.
· **Renverser le dessus. Déposer les pattes contre les ancrages.**
· Voltrear la mesa. Colocar las patas contra los anclajes.



4 x

- 5** · Insert a washer and screw a bolt in each opening of the leg, starting with the nearest opening to the top. Repeat for the other legs. If necessary, tighten the nuts under the shelf.
· **Insérer une rondelle et visser un boulon dans chaque trou de la patte en commençant par les trous près du dessus de la table. Répéter pour les autres pattes. Resserrer les écrous sous la tablette si nécessaire.**
· Insertar una arandela y atornillar un perno en cada agujero de las patas, comenzando con los agujeros cerca de la parte superior de la mesa. Repetir procedimiento para las otras patas. Si es necesario, apretar las tuercas debajo de la repisa.



16 x



Do not climb on the table.
Risk of serious injuries.
Ne pas monter sur la table.
Risque de blessures graves.
No treparse sobre la mesa.
Riesgo de herirse gravemente.

CODE PRODUIT SAC:		QUI1SACZ005	
CODE PRODUIT INFO-CLIENT:		FOP1INZMBL-1005	
REVISION:		P00	
NO	NOM	DESCRIPTION	QTÉ
1	FOAVISZBH7-16-20X1 1-4 BL	BOULON HEX. NOIR 7/16-20 X 1 1/4"	16
2	FOAVISZHN5-16-18	ECROU HEX. 5/16-18	4
3	FOAVISZLW 5-16	RONDELLE RESSORT BOULON 5/16"	4
4	FOAVISZWAS3-8H 5-16B	RONDELLE ID3/8"-BOULON 5/16"	4
5	FOAVISZWAS7-16H 3-8B BL	RONDELLE NOIRE ID7/16"-BOULON 3/8"	16
6	QUIACCFEUTREV23125	FEUTRE COLLANT DIA. 1"	4

