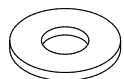




Assembly Instructions for a Table with Legs
 Directives d'assemblage d'une table à pattes
 Instrucciones de montaje de una mesa con patas

AA, HD, GA



a 4 x



b 4 x

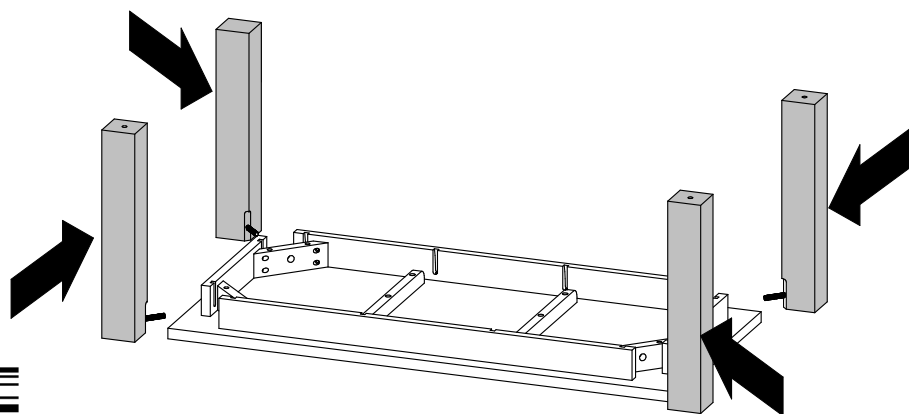


c 4 x



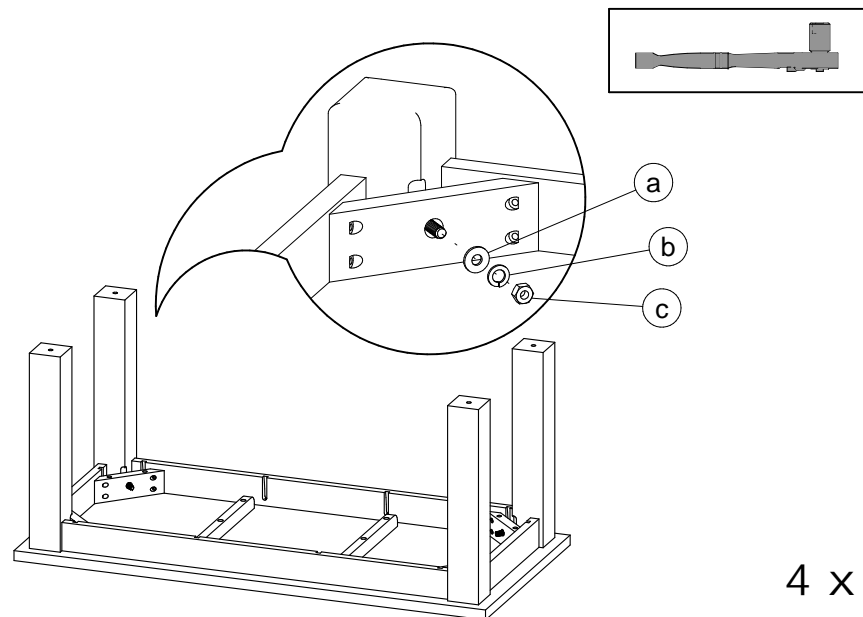
d 4 x

1



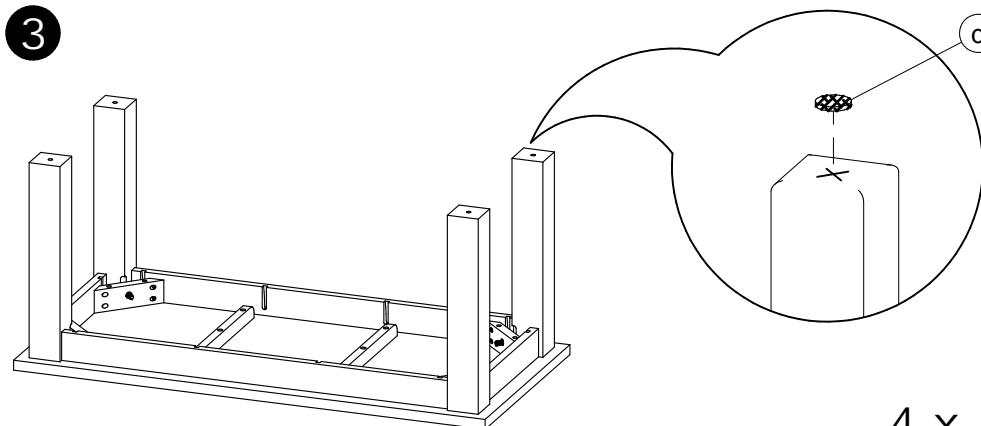
4 x

2



4 x

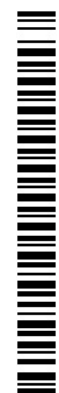
3



4 x



Do not stand or sit on the table.
 Risk of serious injury.
Ne pas monter ou s'asseoir sur la table.
Risque de blessures graves.
 No se suba ni se sienta sobre la mesa.
 Riesgo de lesiones graves.



Renseignements pour circulation interne seulement
NE PAS INCLURE CETTE PAGE DANS LE SAC



CODE PRODUIT SAC:	QUI1SACZ004		
REVISION:	P01		
INFO-CLIENT:	QUI1SACZ004		
#	NOM	DESCRIPTION	QTÉ
1	FOAVISZHN5-16-18	ECROU HEX. 5/16-18	4
2	FOAVISZLW 5-16	RONDELLE RESSORT BOULON 5/16"	4
3	FOAVISZWAS3-8H 5-16B	RONDELLE ID3/8"-BOULON 5/16"	4
4	QUIACCFEUTREV23125	FEUTRE COLLANT DIA. 1"	4

