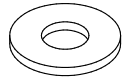




Assembly procedure for a lounge table with legs  
 Procédure d'assemblage d'une table de salon à pattes  
 Procedimiento de ensamblaje de una mesa de salón con patas

CHD AA, HD



**a** 4 x



**b** 4 x

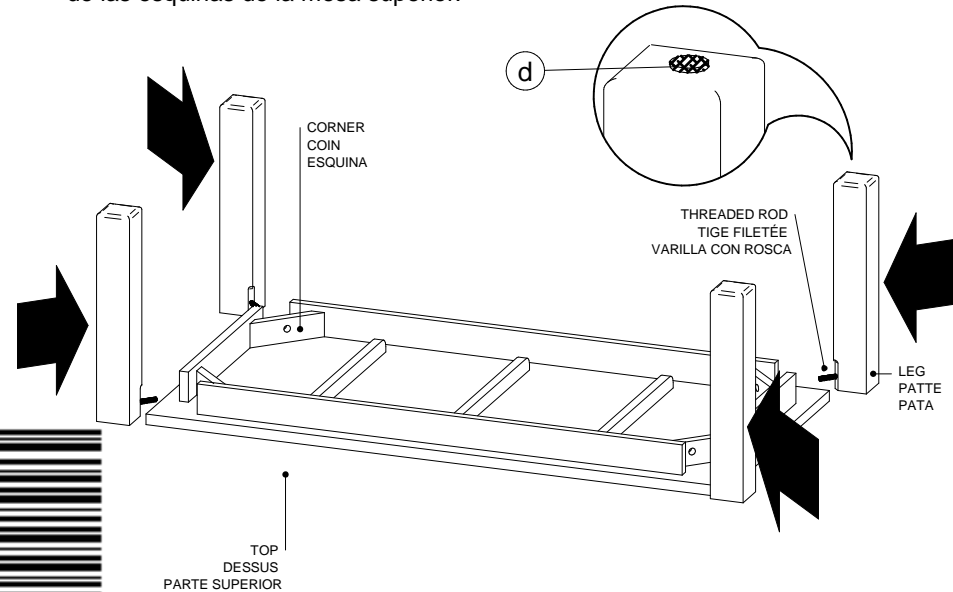


**c** 4 x



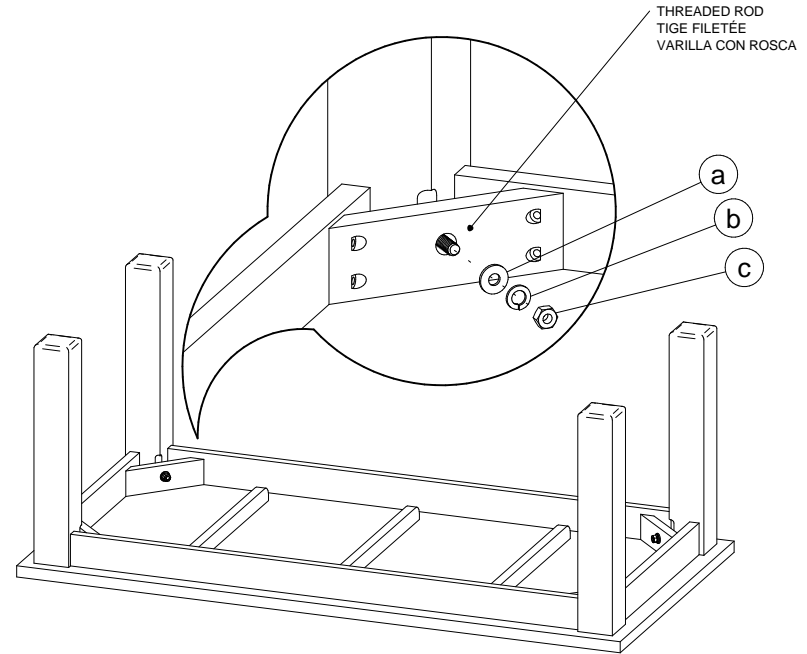
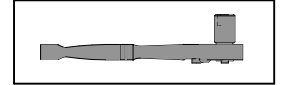
**d** 4 x

- 1** · Turn upside down the top. Insert the threaded rods of the legs in the opening on the corner of the table top.  
 · **Renverser le dessus. Insérer les tiges filetées des pattes dans les trous des coins du dessus de table.**  
 · Voltrear la superior. Insertar las varillas con rosca de las patas en los agujeros de las esquinas de la mesa superior.



4 x

- 2** · Insert a washer and a lock washer then screw a hex nut on each threaded rod.  
 · **Insérer une rondelle et une rondelle ressort, puis visser l'écrou sur chacune des tiges filetées.**  
 · Por cada varilla con rosca, insertar una arandela y una arandela de presión, atornillar una tuerca.



4 x



Do not climb on the table.  
 Risk of serious injuries.  
**Ne pas monter sur la table.**  
**Risque de blessures graves.**  
 No treparse sobre la mesa.  
 Riesgo de herirse gravemente.



CODE PRODUIT SAC:	QUI1SACZ004		
CODE PRODUIT INFO-CLIENT:	FOP1INZMBL-1004		
REVISION:	P00		
<b>NO</b>	<b>NOM</b>	<b>DESCRIPTION</b>	<b>QTÉ</b>
1	FOAVISZHN5-16-18	ECROU HEX. 5/16-18	4
2	FOAVISZLW 5-16	RONDELLE RESSORT BOULON 5/16"	4
3	FOAVISZWAS3-8H 5-16B	RONDELLE ID3/8"-BOULON 5/16"	4
4	QUIACCFEUTREV23125	FEUTRE COLLANT DIA. 1"	4

