

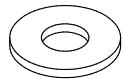


Assembly procedure for a lounge table with legs and shelf

Procédure d'assemblage d'une table de salon à pattes et tablette

Procedimiento de ensamblaje de una mesa de salón con patas y repisa

CHD HJ



a 8 x



b 8 x

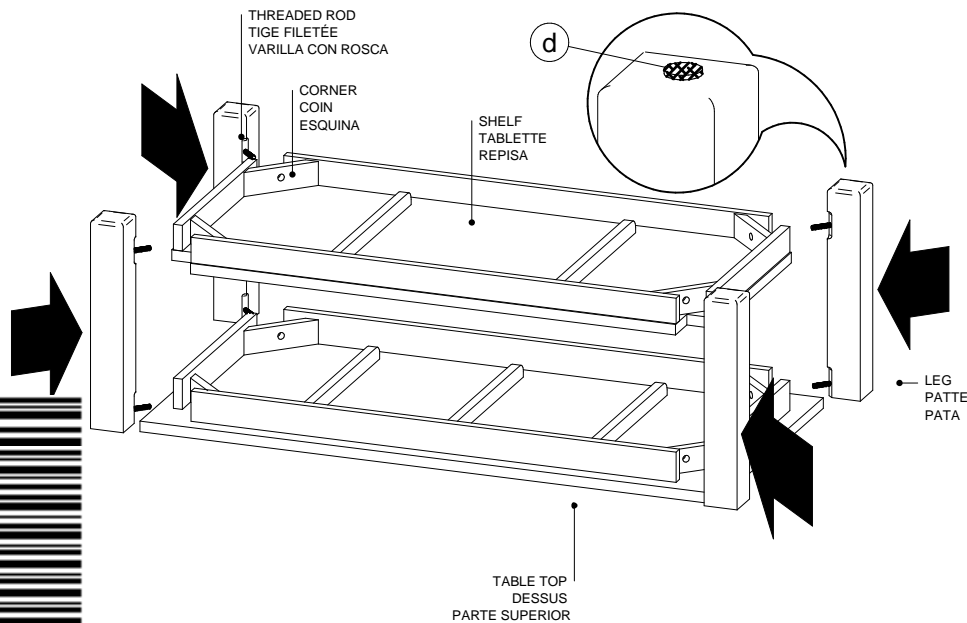


c 8 x



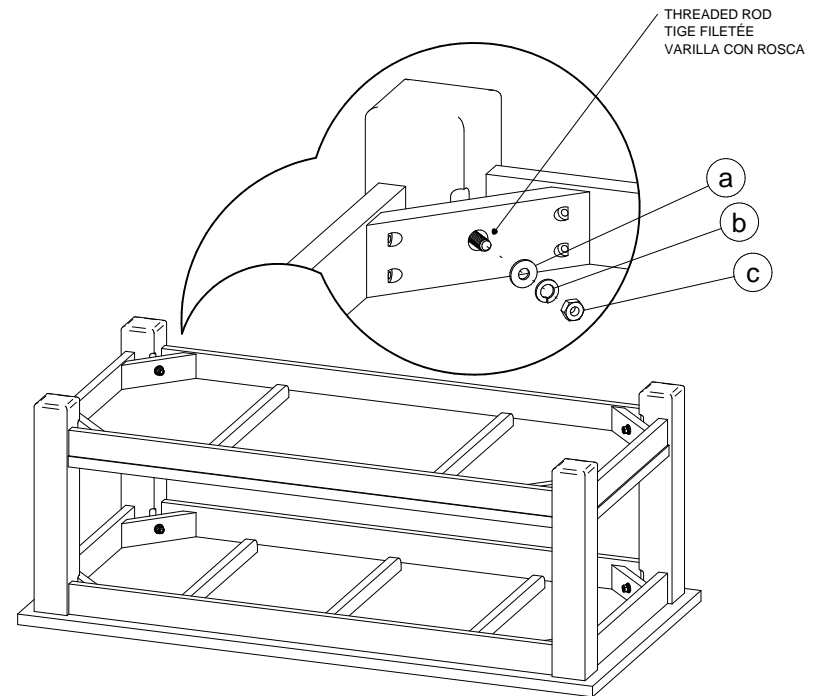
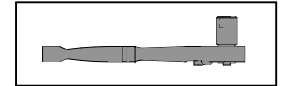
d 4 x

- 1**
- Turn upside down the top. Insert the threaded rods of the legs in the opening on the corner of the shelf and the table top.
 - Renverser le dessus. Insérer les tiges filetées des pattes dans les trous des coins de la tablette et du dessus de table.**
 - Voltear la parte superior. Insertar la varilla con rosca de las patas en los agujeros de las esquinas de la repisa y en la mesa de la parte superior.



4 x

- 2**
- Insert a washer and a lock washer then screw a hex nut on each threaded rod.
 - Insérer une rondelle et une rondelle ressort, puis visser l'écrou sur chacune des tiges filetées.**
 - Por cada varilla con rosca, insertar una arandela y una arandela de presión, atornillar una tuerca.



8 x



Do not climb on the table.
Risk of serious injuries.
Ne pas monter sur la table.
Risque de blessures graves.
No treparse sobre la mesa.
Riesgo de herirse gravemente.



CODE PRODUIT SAC:	QUI1SACZ003		
CODE PRODUIT INFO-CLIENT:	FOP1INZMBL-1003		
REVISION:	P00		
NO	NOM	DESCRIPTION	QTÉ
1	FOAVISZHIN5-16-18	ECROU HEX. 5/16-18	8
2	FOAVISZLW 5-16	RONDELLE RESSORT BOULON 5/16"	8
3	FOAVISZWAS3-8H 5-16B	RONDELLE ID3/8"-BOULON 5/16"	8
4	QUIACCZFEUTREV23125	FEUTRE COLLANT DIA. 1"	4

