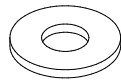
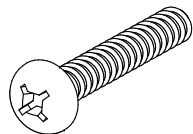


Assembly instructions for a swivel chair

Principe d'assemblage d'une chaise avec base pivotante

Procedimiento de ensamblaje de una silla con base giradora



a 8 x

b 8 x

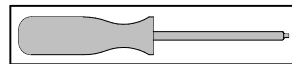
c 8 x

TOOLS NOT SUPPLIED / OUTILS NON FOURNIS / HERRAMIENTAS NO SUMINISTRADAS

For assembly, you will need a screwdriver.

Pour l'assemblage, vous aurez besoin d'un tournevis.

Para el ensamblaje, necesitará un desatornillador.



Screwdriver No 10
Tournevis No 10
Desatornillador No 10

1

Insert the 4 bolts into the holes in the base.

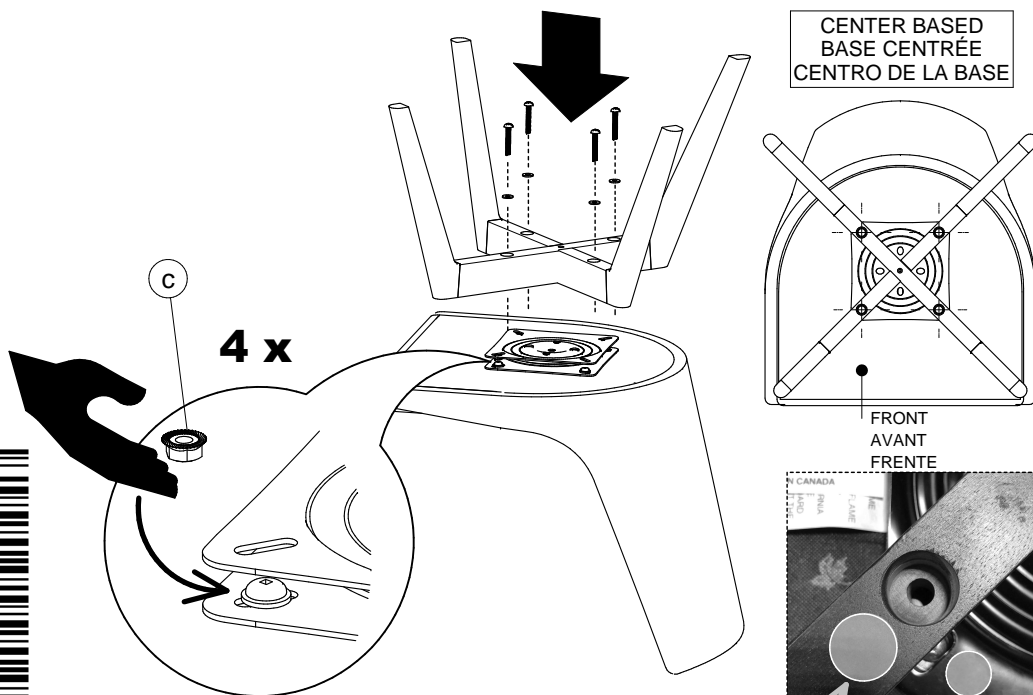
Align and lay the base on the swivel mechanism.

Insérer les 4 boulons dans les trous de la base.

Aligner et déposer la base sur le mécanisme pivotant.

Inserte los 4 pernos en los orificios de la base.

Alinear y depositar la base en el mecanismo giratorio.



Align 2 round color stickers.

Aligner les 2 autocollants de couleur ronds.

Alinear las 2 etiquetas redondas autoadhesivas de color.

FRONT
AVANT
FRENTE

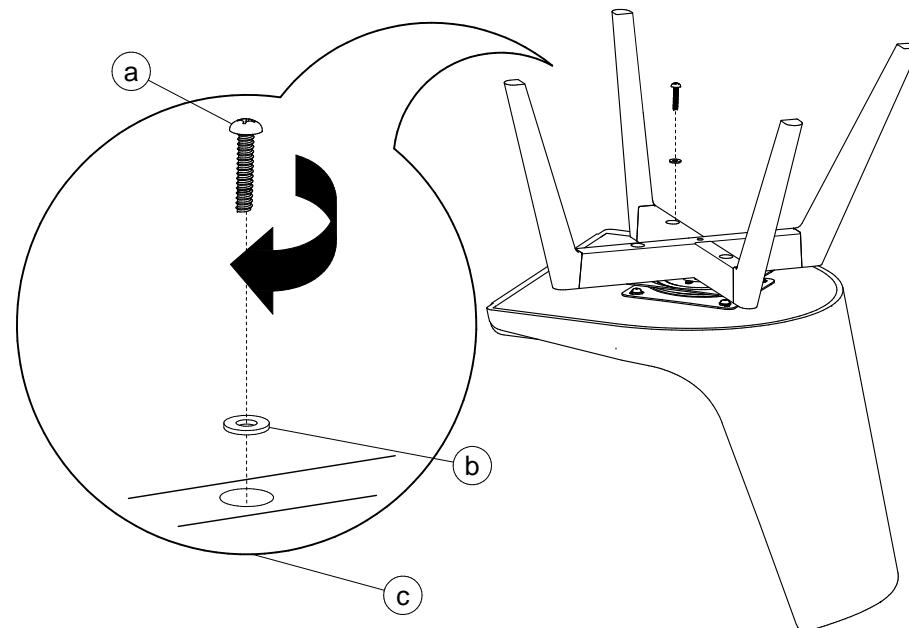
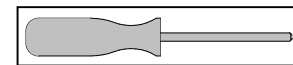
2



Screw in the bolts without over tightening.

Visser les boulons sans trop serrer.

Atornillar los pernos sin apretar demasiado.



4 x

In order to guarantee stability and durability of the article, periodically check that the bolts are correctly tightened.

The chair must be used with its four legs resting on the floor at all times.

Afin de garantir la stabilité et la durée de l'article,

il est conseillé de vérifier périodiquement le serrage des boulons.

La chaise doit toujours être utilisée avec les quatre pieds bien appuyés au sol.

Al fin de garantizar la estabilidad y la duración del artículo, se aconseja verificar periódicamente que los pernos estén correctamente apretados.

La silla debe ser utilizada con las cuatro patas bien apoyados al suelo.

Informations internes seulement - NE PAS INCLURE CETTE PAGE DANS LE SAC

CODE PRODUIT SAC:	QUI4SACZ5141 SWIVEL	
CODE PRODUIT INFO-CLIENT: LE SAC)	FOP4INZCHA-5141 SWIVEL (À INCLURE DANS	
REVISION:	P01	
DESCRIPTION	NOM	QTÉ
BOULON 5/16-18X2" QUADREX	FOAVISZ5-16-18X2PAN	8
ECROU 5/16-18 ZINC FLANGE	FOAVISZHN5-16-18 FLANGE	8
WASHER 1/4 ZINC	FOAVISZWAS5-16H 1-4B	8

* note: les chaises sont emballées en ensemble de 2;
le sac contient la quincaillerie pour les 2 bases