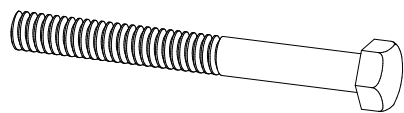


Assembly instructions for a chair with base

Principe d'assemblage d'une chaise avec base

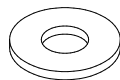
Procedimiento de ensamblaje de una silla con base



a 8 x



b 8 x



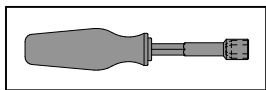
c 8 x

TOOLS NOT SUPPLIED / OUTILS NON FOURNIS / HERRAMIENTAS NO SUMINISTRADAS

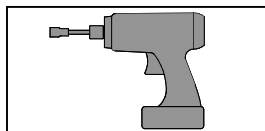
To assemble, you will need one of the following tools:

Pour l'assemblage, vous aurez besoin d'un des outils suivants:

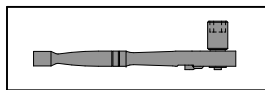
Para el ensamblaje, usted necesitará una de las herramientas siguientes:



OR
OU
O



OR
OU
O

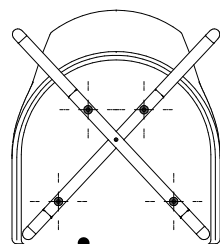
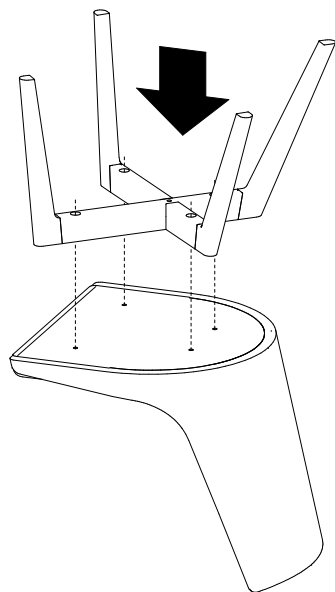


1/2" Nut driver
Tourne-écrous 1/2"
Destornillador para tuercas 1/2"

Power tool with 1/2" hex nut setter
Outil électrique avec douille
pour écrou hexagonal 1/2"
Herramienta eléctrica con
vaso métrico hexagonal de 1/2"

Ratchet with 1/2" hex nut setter
Clé à rochet avec douille
pour écrou hexagonal 1/2"
Trinquete con vaso métrico
hexagonal de 1/2"

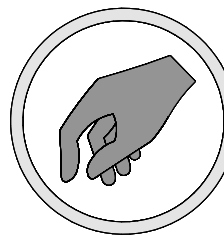
1



FRONT
AVANT
FRENTE

BOTTOM VIEW
VUE DE DESSOUS
VISTA DESDE ABAJO

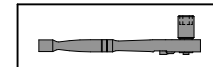
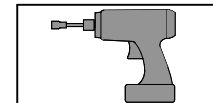
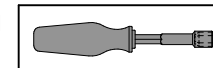
2



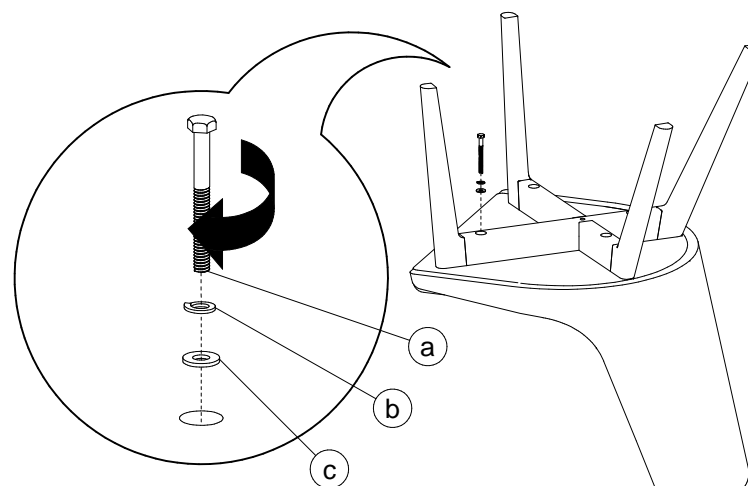
Begin by screwing the bolts by hand and then use a drill.

Débuter en vissant les boulons quelques tours à la main. Utiliser ensuite un outil pour visser les boulons.

Comenzar a atornillando los pernos a la mano. Utilizar luego una herramienta para atornillar los pernos.



Screw in the bolts without over tightening.
Visser les boulons sans trop serrer.
Atornillar los pernos sin apretar demasiado.



4 x

3

In order to guarantee stability and durability of the article, periodically check that the bolts are correctly tightened. The chair must be used with its four legs resting on the floor at all times.

Afin de garantir la stabilité et la durée de l'article, il est conseillé de vérifier périodiquement le serrage des boulons.

La chaise doit toujours être utilisée avec les quatre pieds bien appuyés au sol.

Al fin de garantizar la estabilidad y la duración del artículo, se aconseja verificar periódicamente que los pernos estén correctamente apretados.

La silla debe ser utilizada con las cuatro patas bien apoyados al suelo.

Informations internes seulement - NE PAS INCLURE CETTE PAGE DANS LE SAC

CODE PRODUIT SAC:	QUI4SACZ5141	
CODE PRODUIT INFO-CLIENT:	FOP4INZCHA-5141	
REVISION:	P01	
DESCRIPTION	NOM	QTÉ
BOULON HEX. 5/16-18 X 3"	FOAVISZBH5-16-18X3	8
LOCK WASHER 5/16 ZINC	FOAVISZLW 5-16	8
WASHER 1/4 ZINC	FOAVISZWAS5-16H 1-4B	8

* note: les chaises sont emballées en ensemble de 2;
le sac contient la quincaillerie pour les 2 bases