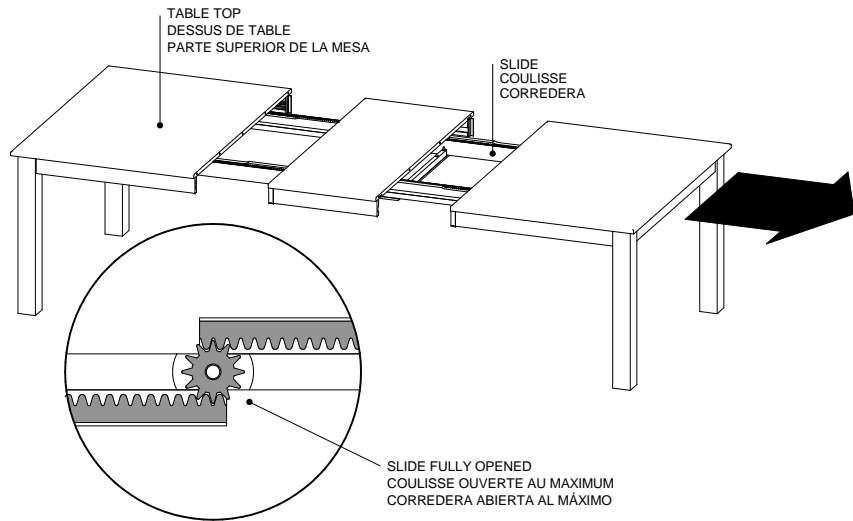


How to use the self-storing extension on a rectangular table with legs

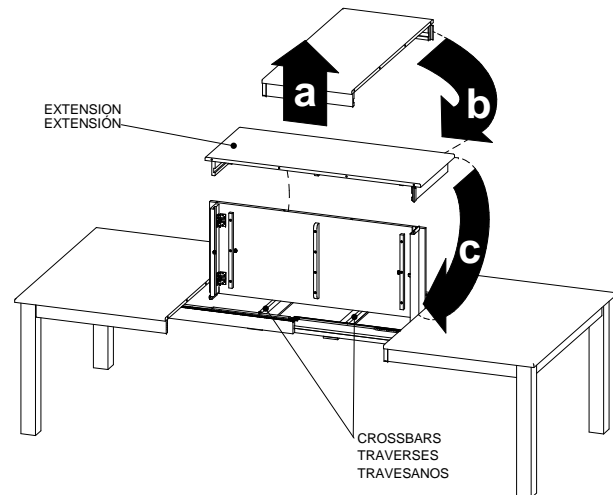
Principe de rangement d'une extension sur table rectangulaire avec pattes

Procedimiento de cierre de una extensión sobre mesa rectangular con patas

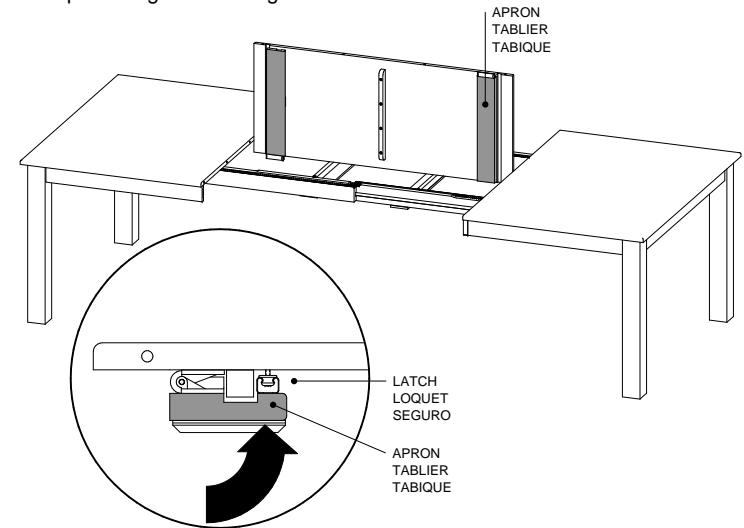
- 1** · Open the table top until slides are fully opened.
· Ouvrir le dessus de la table jusqu'à ce que les coulisses soient ouvertes au maximum.
· Abrir la superficie hasta que las correderas estén abiertas como máximo.



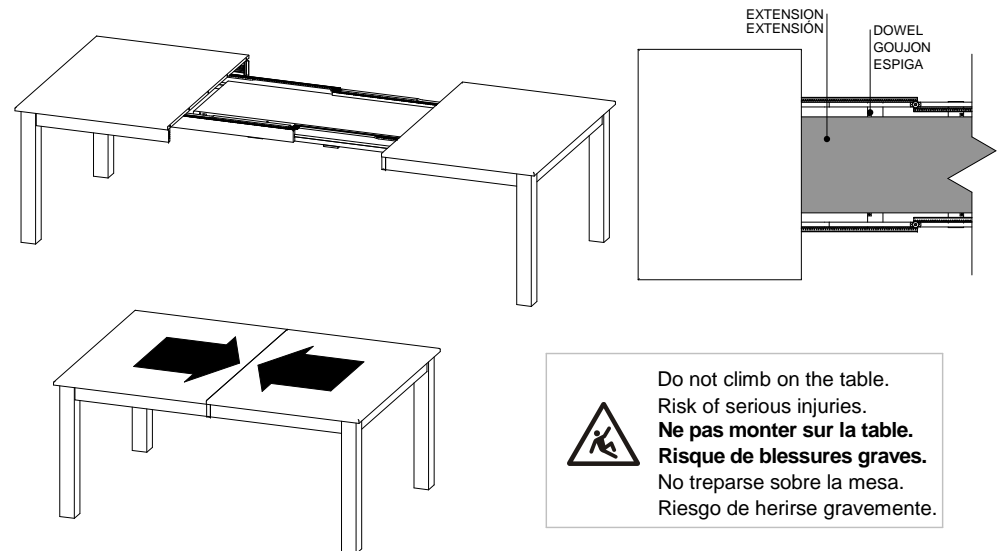
- 2** a) Lift the extension. b) Make a quarter turn. c) Place the extension on the crossbars between the opened slides.
a) Soulever l'extension. b) Faire un quart de tour.
c) Déposer un côté de l'extension sur les traverses entre les coulisses ouvertes.
a) Levantar la extensión. b) Hacer un cuarto de vuelta.
c) Depositar un lado de la extensión sobre los travesaños entre las correderas abiertas.



- 3** · Fold both aprons of the extension inwards. Make sure that the safety latch is engaged.
· Plier les deux tabliers de l'extension vers l'intérieur. S'assurer que le loquet soit enclenché.
· Plegar ambos tabiques de la extensión hacia el interior. Asegurarse que el seguro esté enganchado.



- 4** · Carefully place the extension on the crossbars, between the dowels. Close the table.
· Déposer avec précaution l'extension sur les traverses, entre les goujons. Refermer la table.
· Depositar con cuidado la extensión sobre los travesaños, entre las espigas. Cerrar la mesa.



Do not climb on the table.
Risk of serious injuries.
Ne pas monter sur la table.
Risque de blessures graves.
No treparse sobre la mesa.
Riesgo de herirse gravemente.