
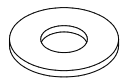


**Assembly method for a table with legs**  
**Principe d'assemblage d'une table à pattes**  
**Instrucciones de ensamblaje de una mesa con patas**

 Do not climb on the table.  
 Risk of serious injuries.  
**Ne pas monter sur la table.**  
**Risque de blessures graves.**  
 No treparse sobre la mesa.  
 Riesgo de herirse gravemente.



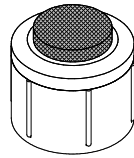
**a** 4 x



**b** 4 x

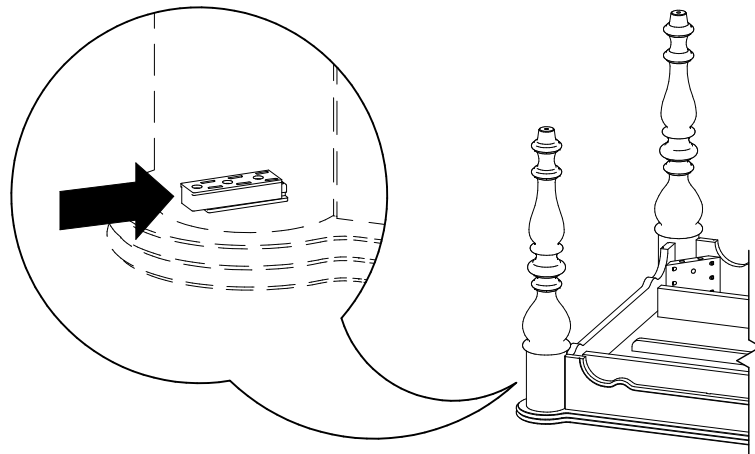
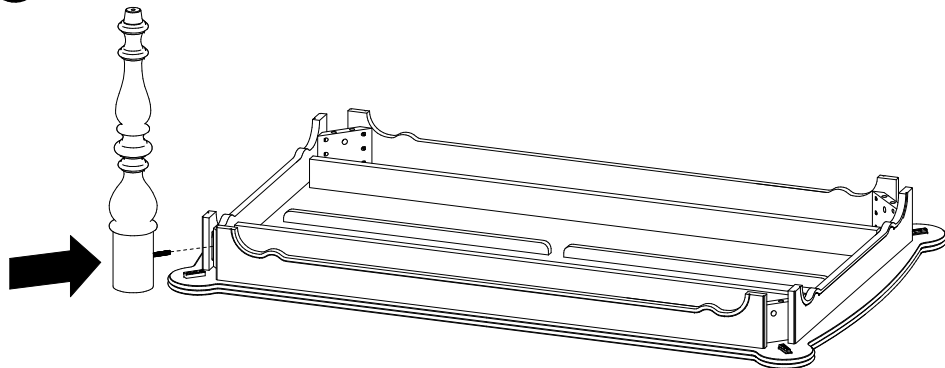


**c** 4 x



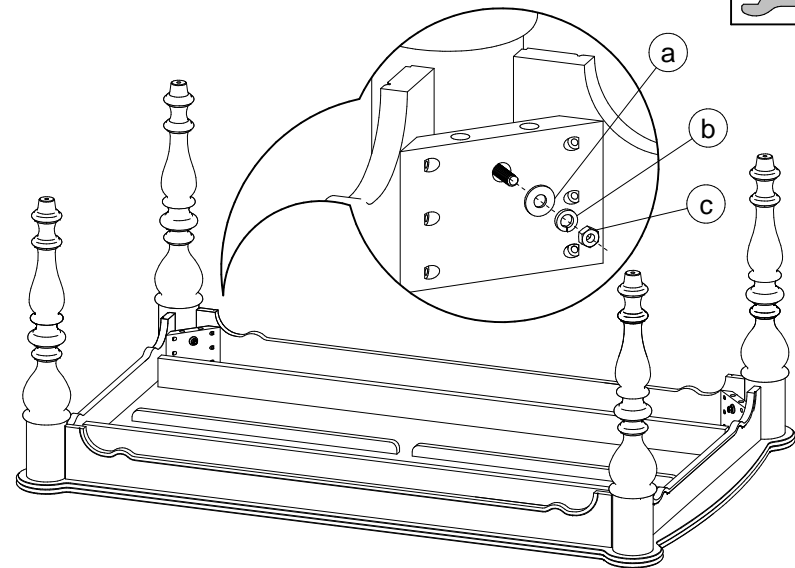
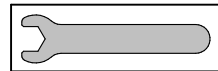
**d** 4 x

**1**



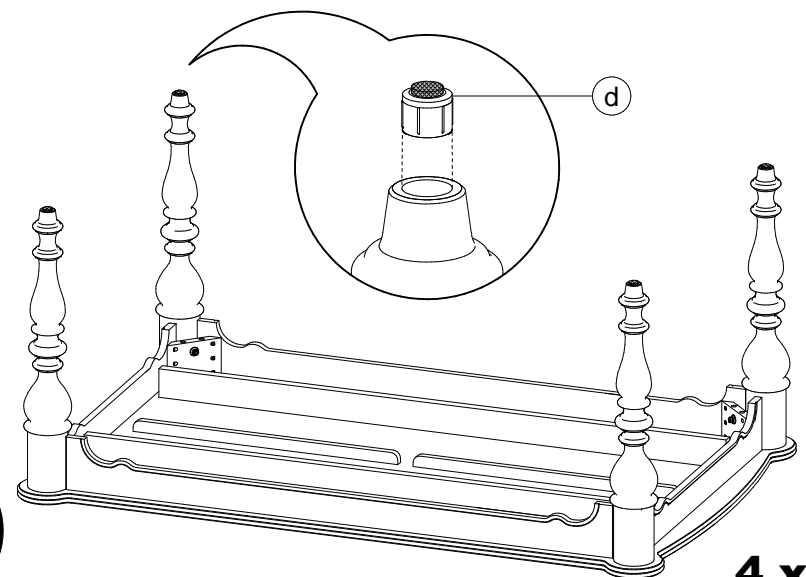
**4 x**

**2**



**4 x**

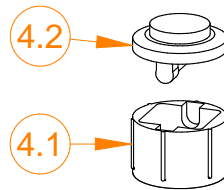
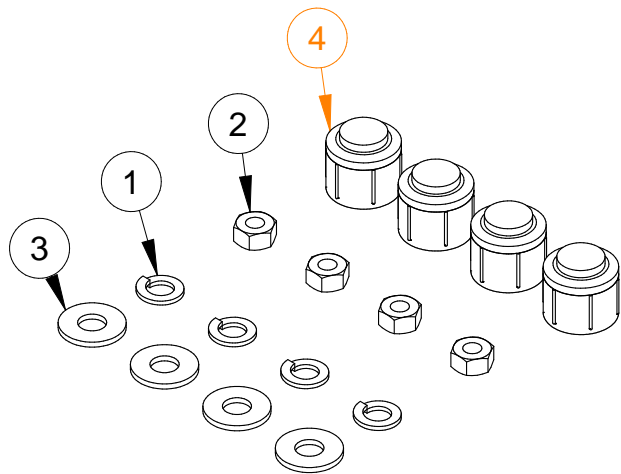
**3**



**4 x**

**Informations internes seulement - NE PAS INCLURE CETTE PAGE DANS LE SAC**

CODE PRODUIT SAC:	QUI2SACZ082		
CODE PRODUIT INFO-CLIENT:	FOP2INZTAB-1082 (À INCLURE DANS LE SAC)		
REVISION:	P01		
NO	DESCRIPTION	NOM	QTÉ
1	LOCK WASHER 5/16 ZINC	FOAVISZLW 5-16	4
2	ECROU 5/16-18 ZINC	FOAVISZHN5-16-18	4
3	WASHER 5/16 (STD) ZINC	FOAVISZWAS3-8H 5-16B	4
4	<b>FEUTRE PÖTTKER ENCASTRÉE Ø25 X16mm N°:16099</b>	QUIACZSPATTE16099	4



SOUS-COMPOSANTES QUIACZSPATTE16099		
NO	DESCRIPTION	QTÉ
4.1	CAISSON	4
4.2	FEUTRE	4

**\*\* PARTICULARITÉ POUR CES ENSEMBLES:  
VOUS DEVEZ COMMANDER L'ENSEMBLE QUI ARRIVE EN SOUS-COMPOSANTES.  
LES PRÉ-ASSEMBLER ET LES METTRE DANS LE SAC SELON LES QUANTITÉS  
DEMANDÉES PLUS HAUT.**