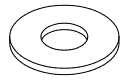


# Assembly method for a table with legs

## Principe d'assemblage d'une table à pattes

## Instrucciones de ensamblaje de una mesa con patas



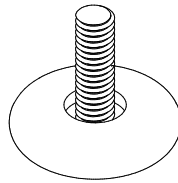
**a** 6x



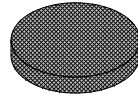
**b** 6x



**c** 6x

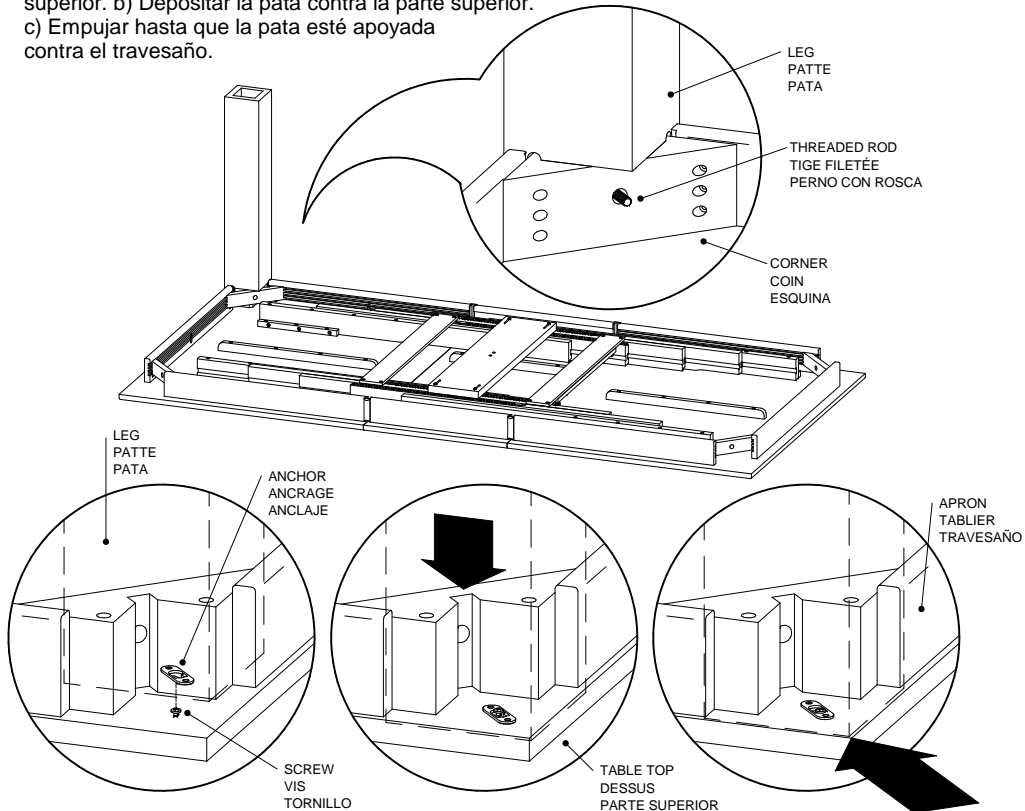


**d** 1 x

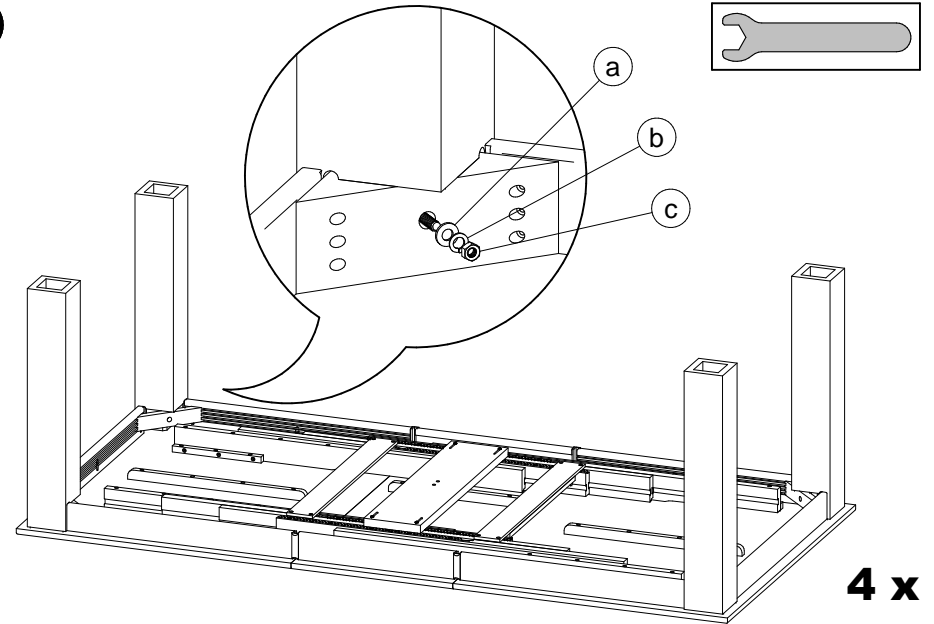


**e** 17 x

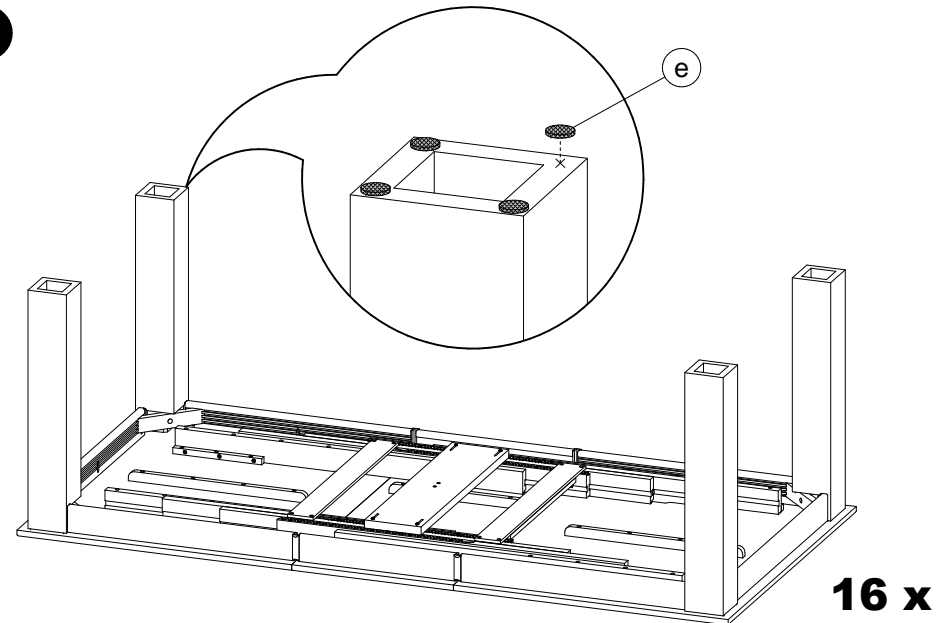
- 1** a) Insert threaded rod of the leg on the corner and align the anchor on the top of the screw.  
b) Place the leg against the table top. c) Push until the leg is pressed against the apron.
- a) Insérer la tige filetée de la patte dans le coin et aligner l'ancrage avec la vis sur le dessus.  
b) Déposer la patte contre le dessus. c) Pousser jusqu'à ce que la patte soit appuyée contre le tablier.
- a) Insertar el perno con rosca de la pata en la esquina y alinear el anclaje con tornillo sobre la parte superior. b) Depositar la pata contra la parte superior. c) Empujar hasta que la pata esté apoyada contra el travesaño.



**2**



**3**



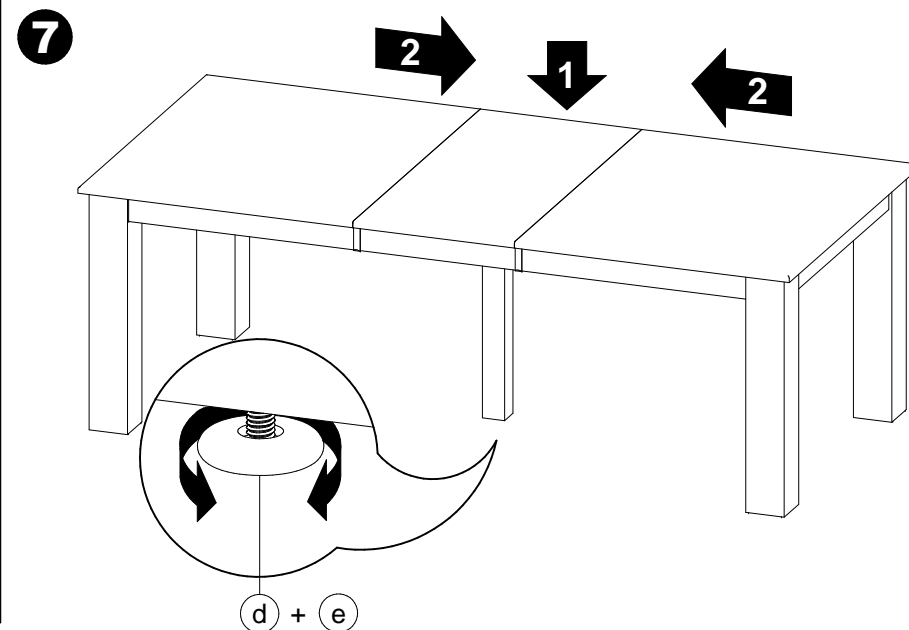
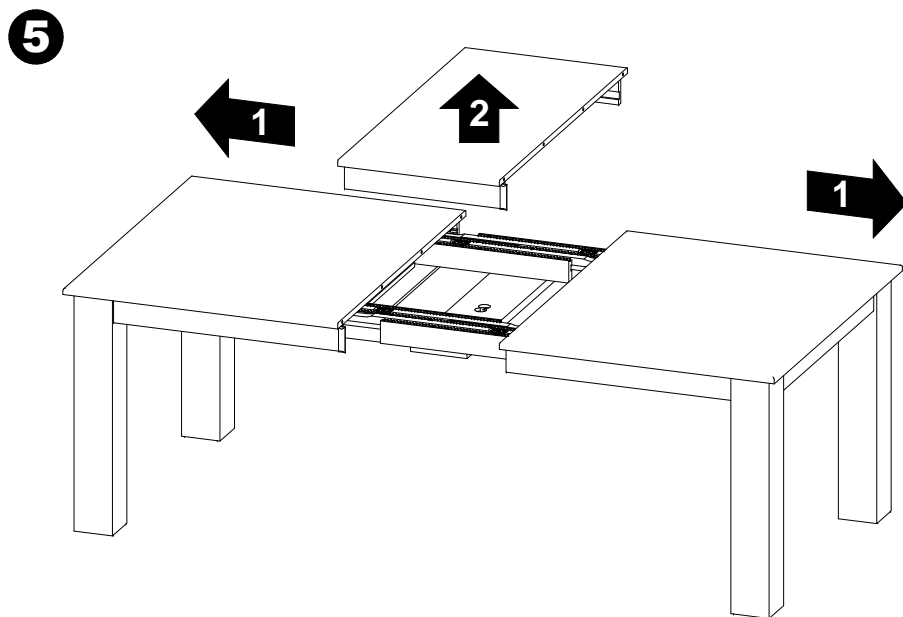
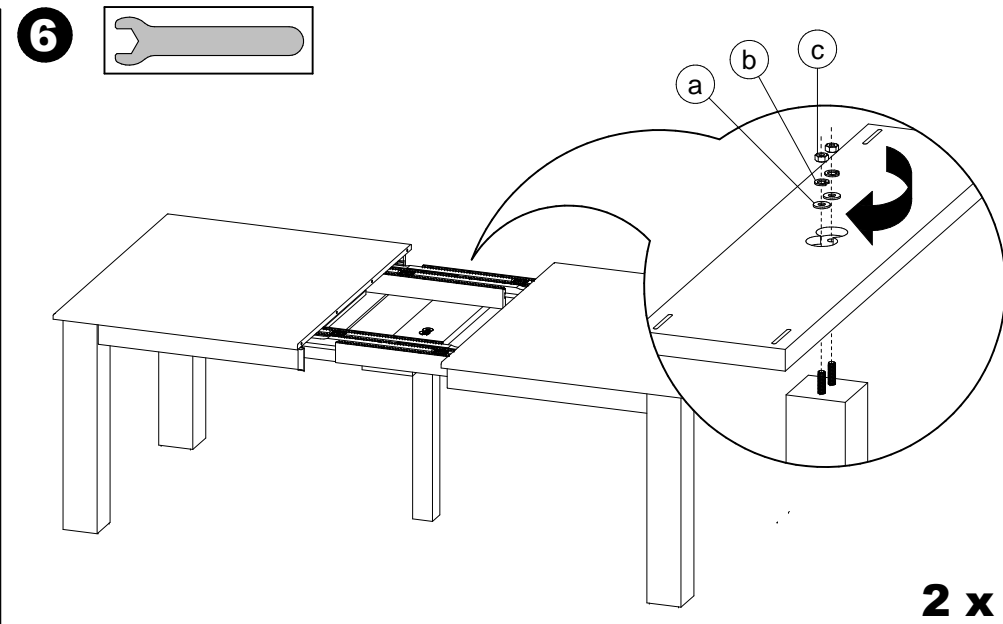
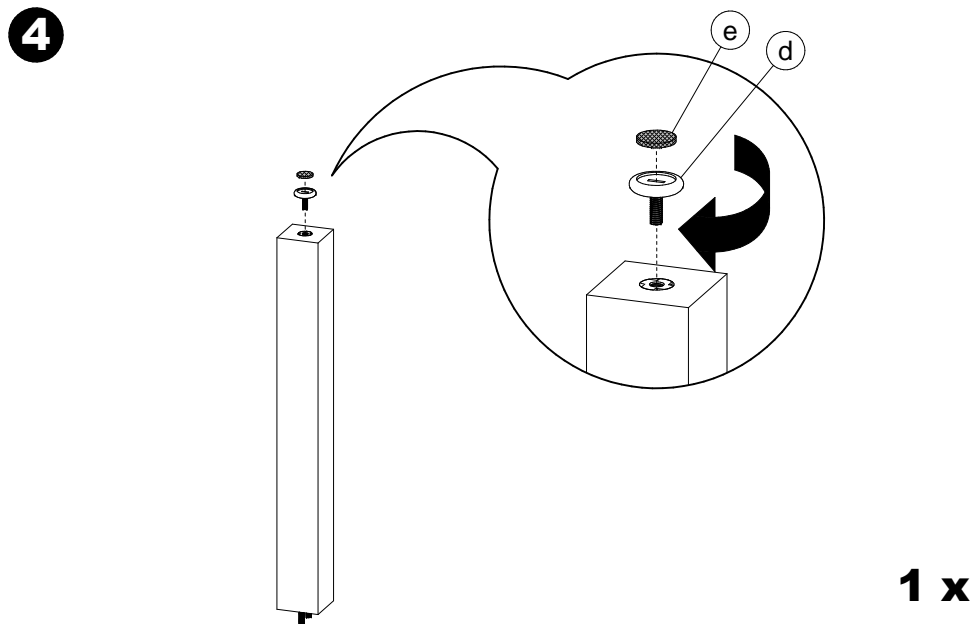
# Assembly method for a table with legs

## Principe d'assemblage d'une table à pattes

### Instrucciones de ensamblaje de una mesa con patas



Do not climb on the table.  
Risk of serious injuries.  
**Ne pas monter sur la table.**  
**Risque de blessures graves.**  
No treparse sobre la mesa.  
Riesgo de herirse gravemente.



CODE PRODUIT SAC:	QUI2SACZ080	
CODE PRODUIT INFO-CLIENT:	FOP2INZTAB-1080	
REVISION:	P01	
<b>DESCRIPTION</b>	<b>NOM</b>	<b>QTÉ</b>
ECROU 5/16-18 ZINC	FOAVISZHN5-16-18	6
LOCK WASHER 5/16 ZINC	FOAVISZLW 5-16	6
WASHER 5/16 (STD) ZINC	FOAVISZWAS3-8H 5-16B	6
NIVELEUR DIA1 3/8"; 5/16-18X7/8"	QUIACCZ00701C	1
FEUTRE COLLANT DIA. 1"	QUIACCZFEUTREV23125	17