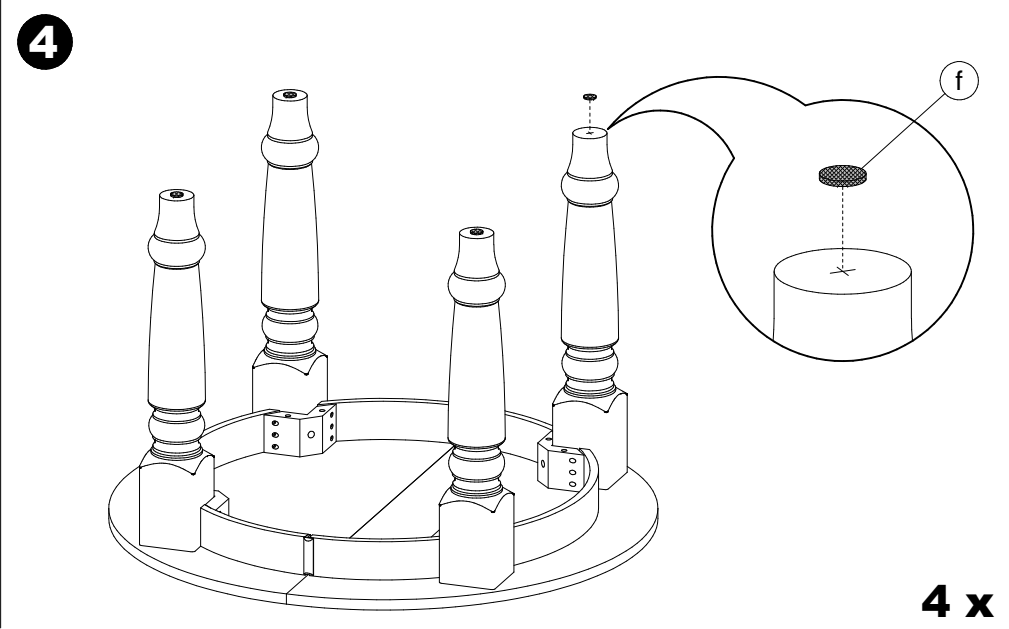
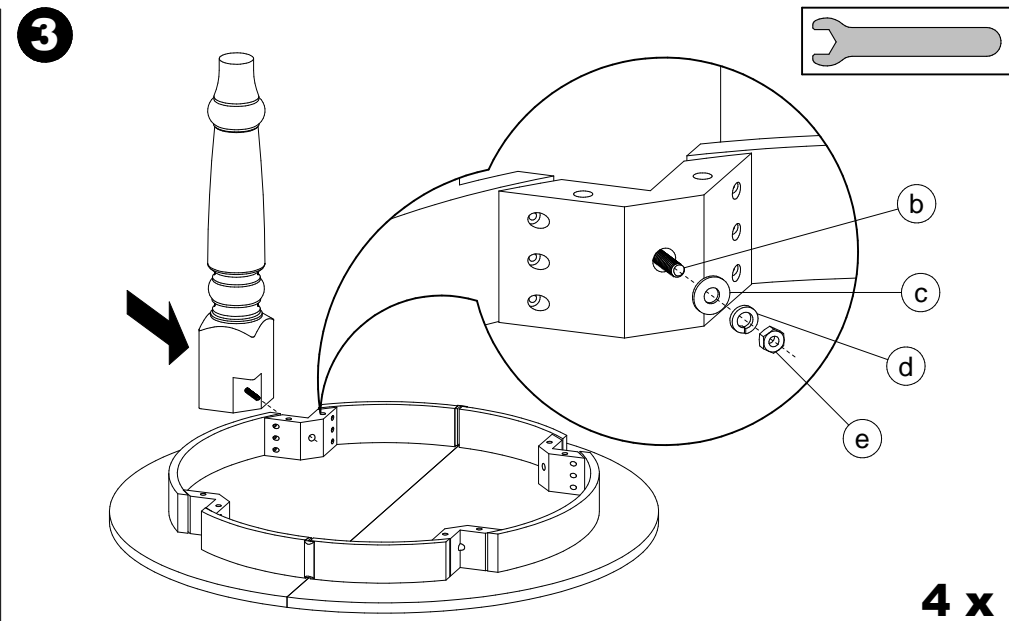
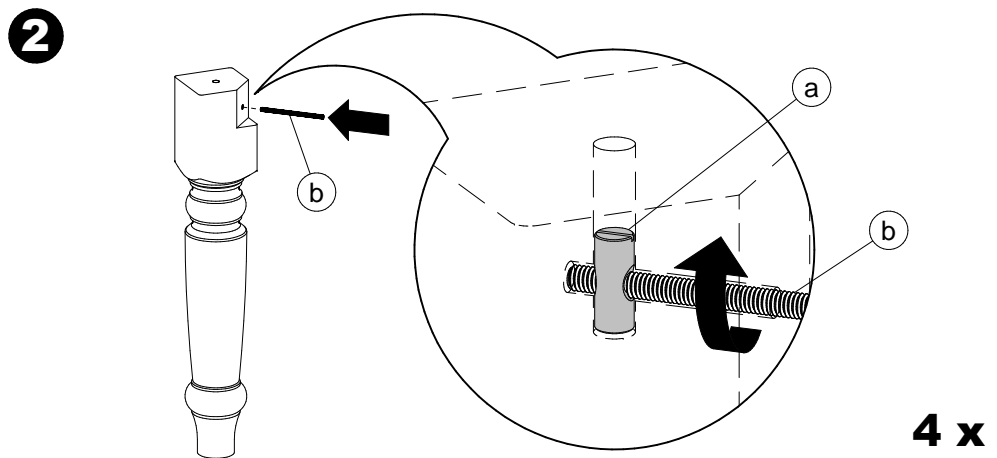
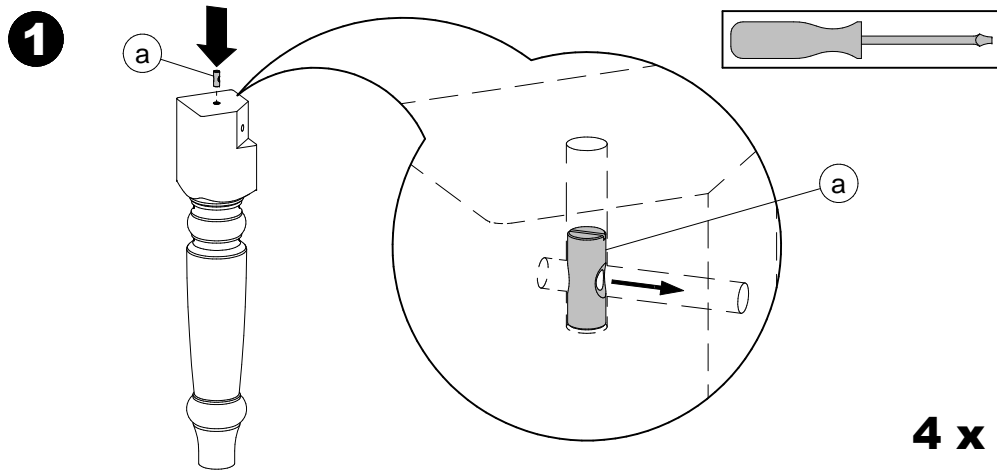
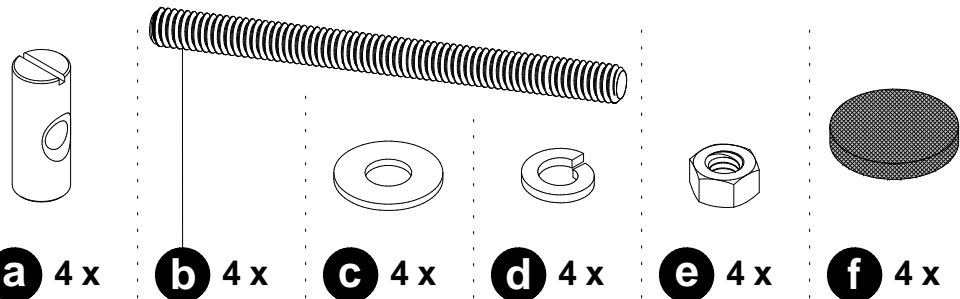


# Assembly method for a table with legs

## Principe d'assemblage d'une table à pattes

### Instrucciones de ensamblaje de una mesa con patas

Do not climb on the table.  
Risk of serious injuries.  
**Ne pas monter sur la table.**  
**Risque de blessures graves.**  
No treparse sobre la mesa.  
Riesgo de herirse gravemente.



CODE PRODUIT SAC:	QUI2SACZ073	
CODE PRODUIT INFO-CLIENT:	FOP2INZTAB-1073	
REVISION:	P02	
<b>DESCRIPTION</b>	<b>NOM</b>	<b>QTÉ</b>
BARREL NUT 5/16-18 X 30MM	FOAVISZCD5-16-18X30MM	4
ECROU 5/16-18 ZINC	FOAVISZHN5-16-18	4
LOCK WASHER 5/16 ZINC	FOAVISZLW 5-16	4
TIGE FILETÉE 5/16-18 X 5 1/2"	FOAVISZTF5-16-18X5 1-2	4
WASHER 5/16 (STD) ZINC	FOAVISZWAS3-8H 5-16B	4
FEUTRE COLLANT DIA. 1"	QUIACCFEUTREV23125	4