
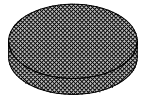


Assembly instructions for double pedestal table

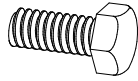
Principe d'assemblage d'une table à base double

Procedimiento de ensamblaje de una mesa con base doble

 Do not climb on the table.
Risk of serious injuries.
Ne pas monter sur la table.
Risque de blessures graves.
No treparse sobre la mesa.
Riesgo de herirse gravemente.



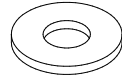
a 4 x



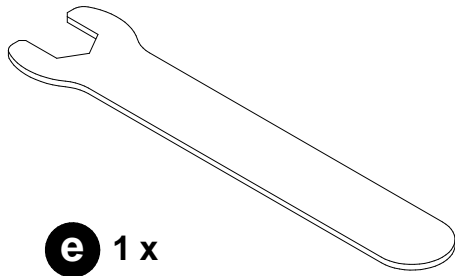
b 12 x



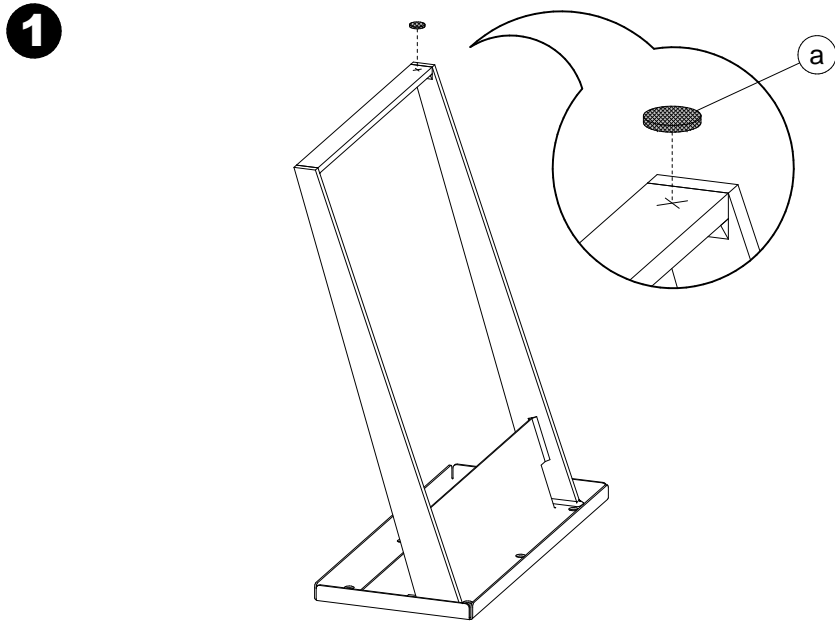
c 12 x



d 12 x

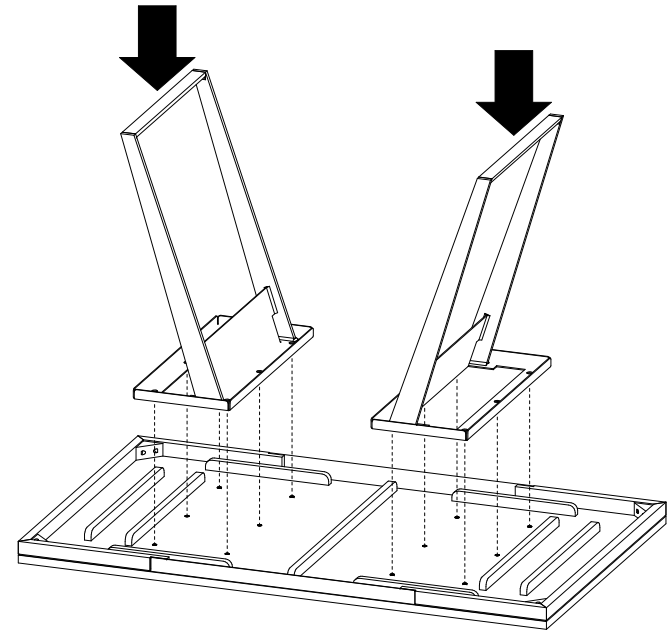


e 1 x

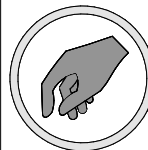


4 x

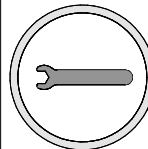
2



3



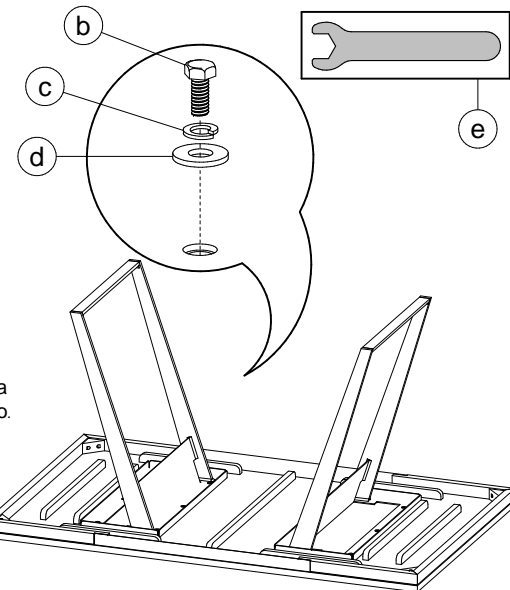
Begin by screwing the bolts a few turns by hand.
Débuter en vissant les boulons quelques tours à la main.
Comenzar a atornillar los pernos a mano.



Screw the bolts with the help of the supplied key without over tightening.
Visser les boulons à l'aide de la clé fournie sans trop serrer.
Atornillar los pernos con la ayuda de la llave abastecida sin apretar demasiado.



Do not use power tools or ratchet key.
Ne pas utiliser d'outils électriques ni de clé à rochet.
No utilizar herramientas eléctricas ni llave de trinquete.



12 x

CODE PRODUIT SAC:	QUI2SACZ069	
CODE PRODUIT INFO-CLIENT:	FOP2INZTAB-1069	
REVISION:	P01	
DESCRIPTION	NOM	QTÉ
CLÉ 1/2" POUR BOLTS 5/16"	FOACLEZBOULON 1-2	1
BOULON HEX. 5/16-18 X 3/4"	FOAVISZBH5-16-18X3-4	12
LOCK WASHER 5/16 ZINC	FOAVISZLW 5-16	12
WASHER 5/16 (STD) ZINC	FOAVISZWAS3-8H 5-16B	12
FEUTRE COLLANT DIA. 1"	QUIACCZFEUTREV23125	4