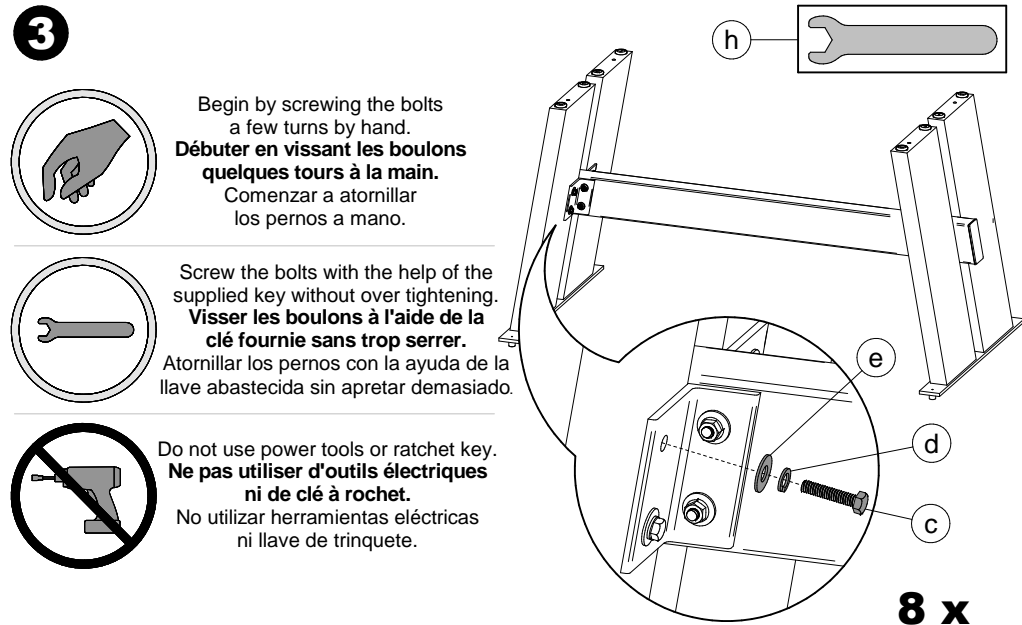
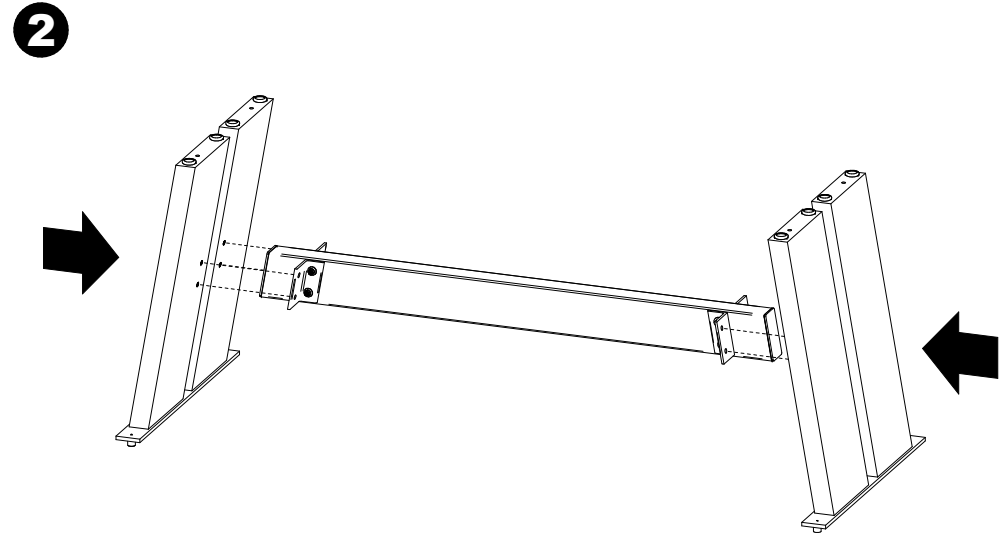
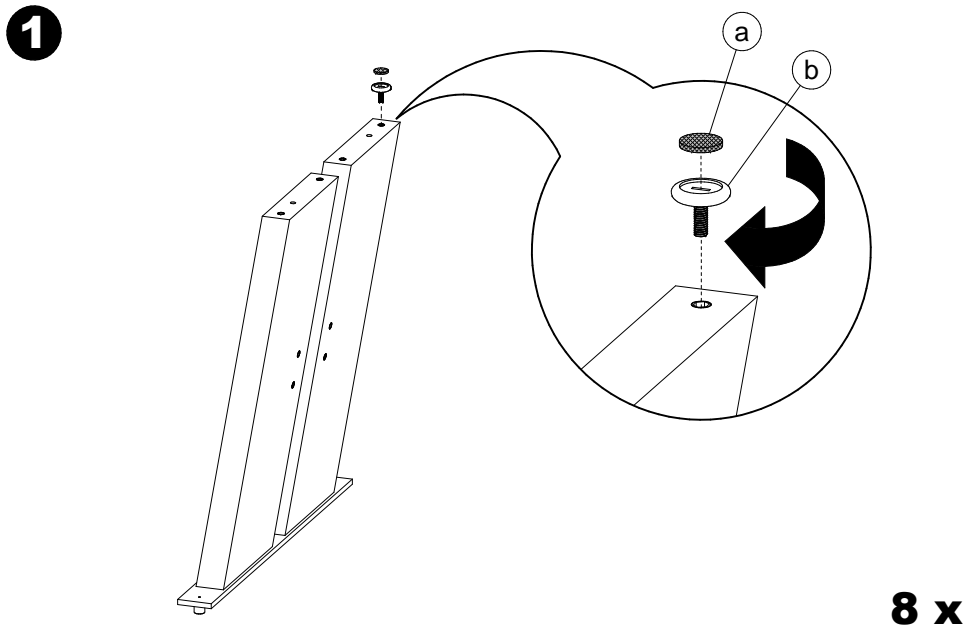
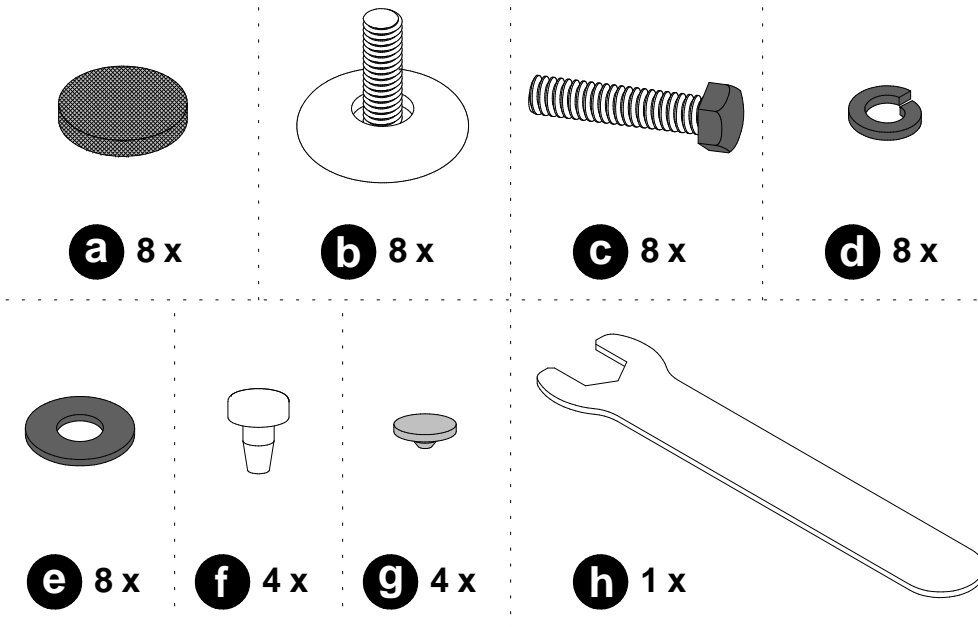


Assembly instructions for double pedestal table
Principe d'assemblage d'une table à base double
Procedimiento de ensamblaje de una mesa con base doble

It is suggested to be two people to assemble the table.
Il est suggéré d'être à deux pour assembler la table.
 Se sugiere ensamblar la mesa entre 2 personas.



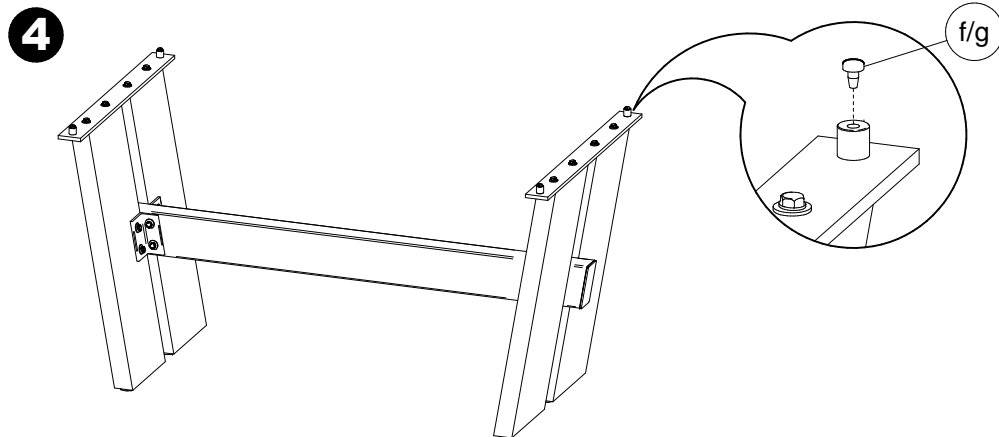
Assembly instructions for double pedestal table

Principe d'assemblage d'une table à base double

Procedimiento de ensamblaje de una mesa con base doble



Do not climb on the table.
Risk of serious injuries.
Ne pas monter sur la table.
Risque de blessures graves.
No treparse sobre la mesa.
Riesgo de herirse gravemente.

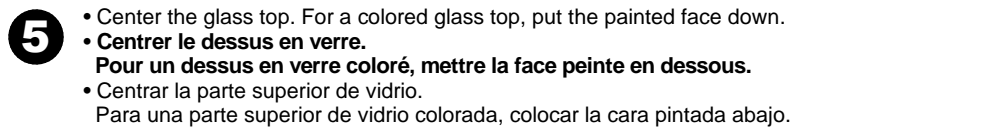


- Use transparent rubber pads for a clear glass top.
- **Utiliser les caoutchoucs transparents pour un dessus en verre clair.**
- Utilizar los cauchos transparentes para una parte superior de vidrio clara.
or / ou / o

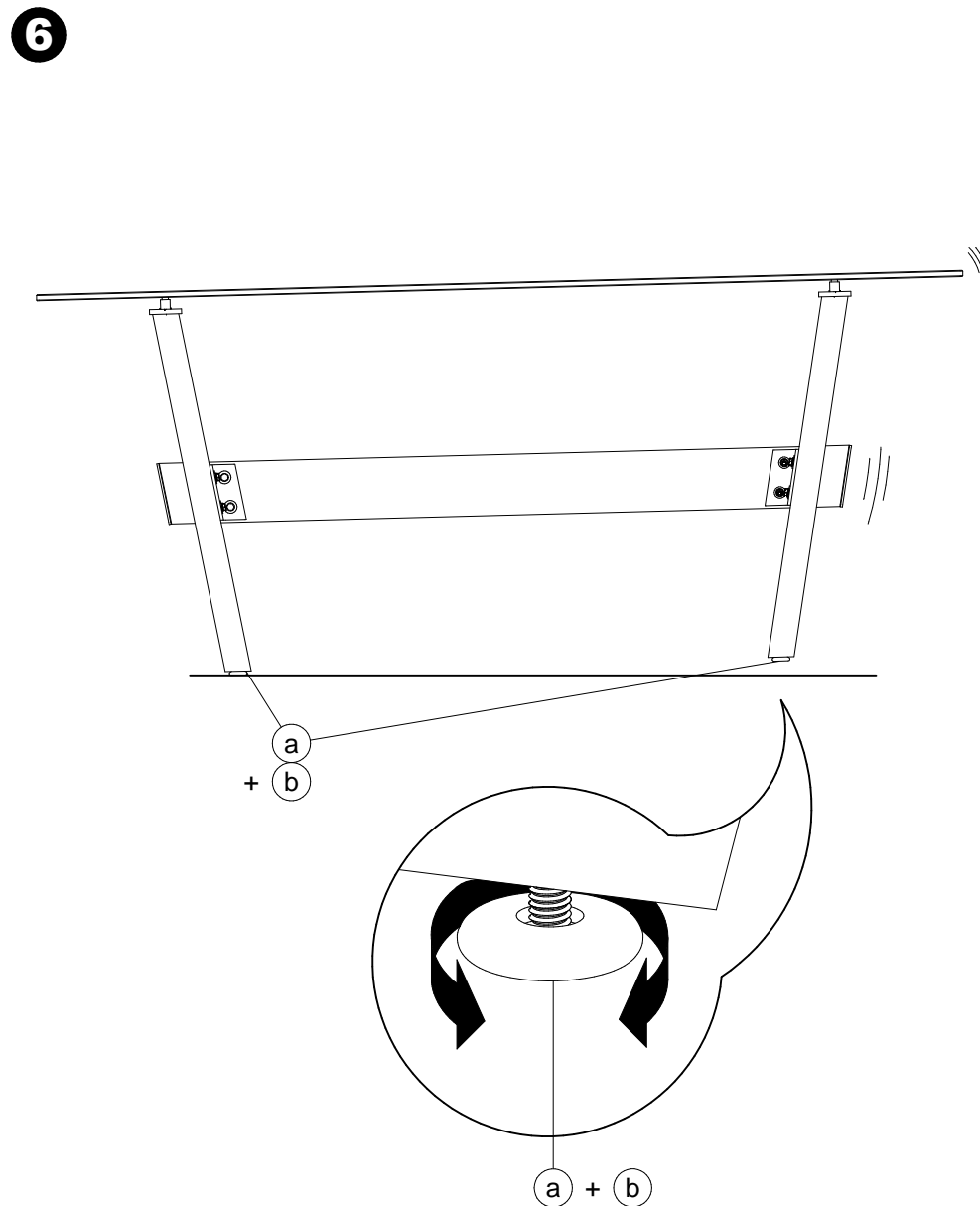
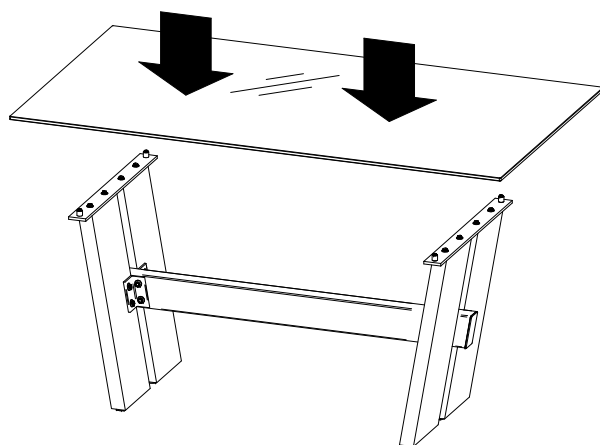


- Use grey rubber pads for a colored glass top.
- **Utiliser les caoutchoucs gris pour un dessus en verre coloré.**
- Utilizar los cauchos grises para una parte superior de vidrio colorada.

4 x



- Center the glass top. For a colored glass top, put the painted face down.
- **Centrer le dessus en verre.**
- **Pour un dessus en verre coloré, mettre la face peinte en dessous.**
- Centrar la parte superior de vidrio.
- Para una parte superior de vidrio colorada, colocar la cara pintada abajo.



CODE PRODUIT SAC:	QUI2SACZ068	
CODE PRODUIT INFO-CLIENT:	FOP2INZTAB-1068	
REVISION:	P02	
DESCRIPTION	NOM	QTÉ
CLÉ 1/2" POUR BOLTS 5/16"	FOACLEZBOULON 1-2	1
CAOUTCHOUC VITRE GRIS	FOAQUIZCP129105	4
BOULON HEX. 5/16-18 X 1 1/2" NOIR	FOAVISZBH5-16-18X1 1-2BL	8
LOCK WASHER 5/16 NOIR	FOAVISZLW 5-16 BL	8
WASHER 7/16H 3/8B NOIR	FOAVISZWAS7-16H 3-8B BL	8
NIVELEUR DIA1 3/8"; 5/16-18X7/8"	QUIACCZ00701C	8
FEUTRE COLLANT DIA. 1"	QUIACCZFEUTREV23125	8
CAOUTCHOUC VITRE CLAIR	QUIACCZP5090RUB	4