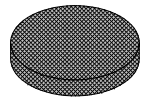


# Assembly instructions for double pedestal table

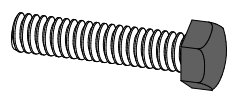
## Principe d'assemblage d'une table à base double

### Procedimiento de ensamblaje de una mesa con base doble

It is suggested to be two people to assemble the table.  
Il est suggéré d'être à deux pour assembler la table.  
Se sugiere ensamblar la mesa entre 2 personas.



**a** 8 x



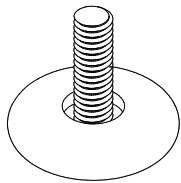
**b** 24 x



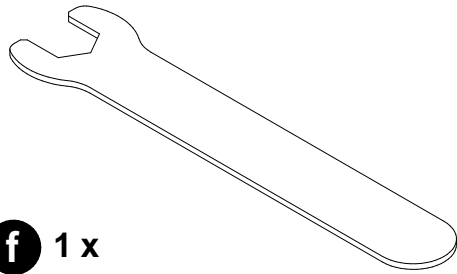
**c** 8 x



**d** 24 x

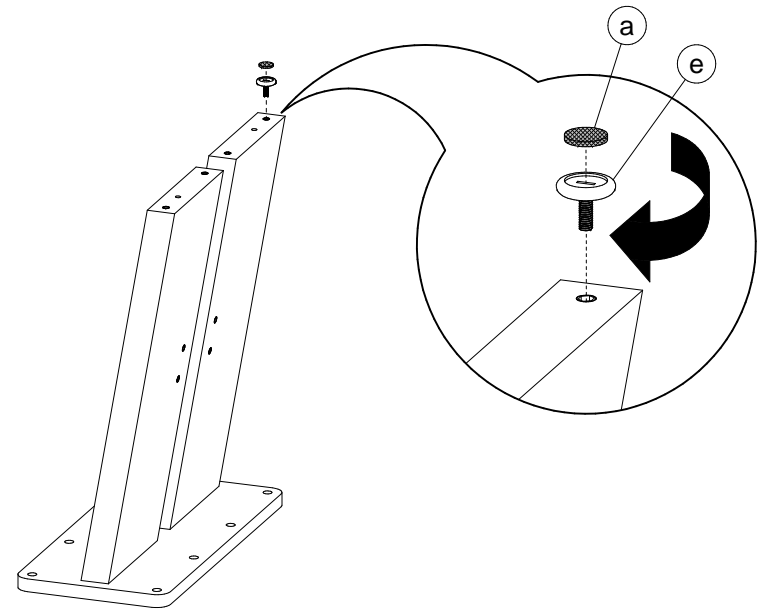


**e** 8 x

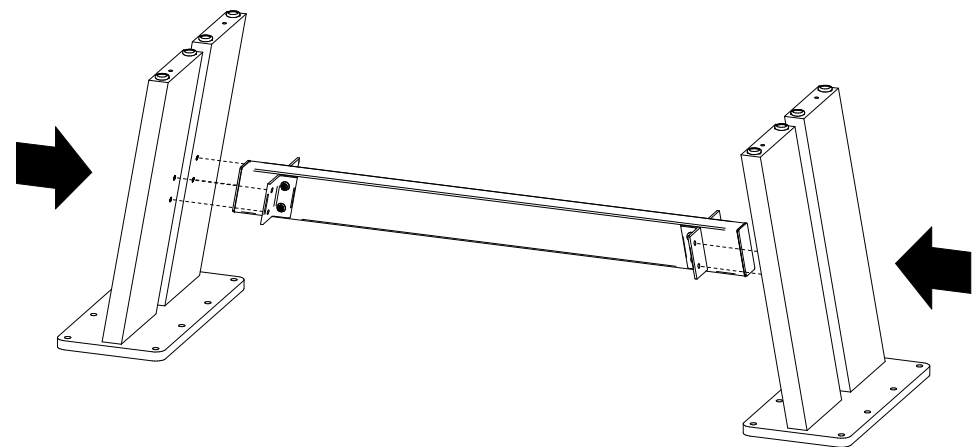


**f** 1 x

**1**



**2**



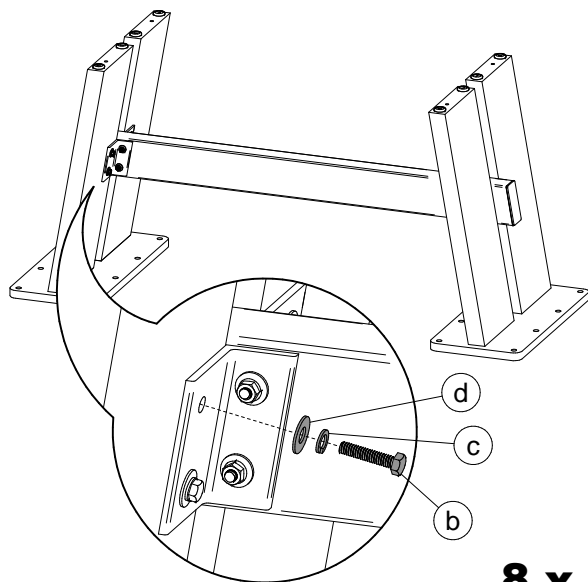
# Assembly instructions for double pedestal table

## Principe d'assemblage d'une table à base double

### Procedimiento de ensamblaje de una mesa con base doble

Do not climb on the table.  
Risk of serious injuries.  
**Ne pas monter sur la table.**  
**Risque de blessures graves.**  
No treparse sobre la mesa.  
Riesgo de herirse gravemente.

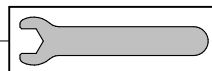
**3**



**8 x**

# 3 & 5

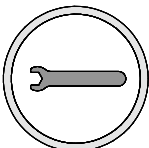
f



**5**



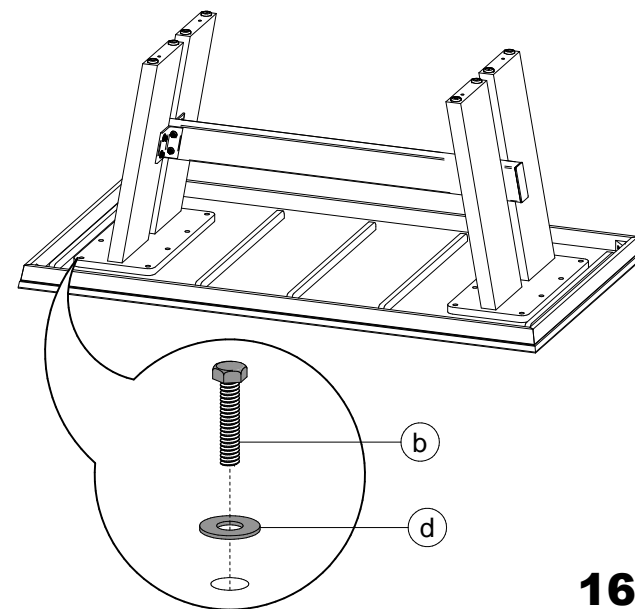
Begin by screwing the bolts a few turns by hand.  
**Débuter en vissant les boulons quelques tours à la main.**  
Comenzar a atornillar los pernos a mano.



Screw the bolts with the help of the supplied key without over tightening.  
**Visser les boulons à l'aide de la clé fournie sans trop serrer.**  
Atornillar los pernos con la ayuda de la llave abastecida sin apretar demasiado.

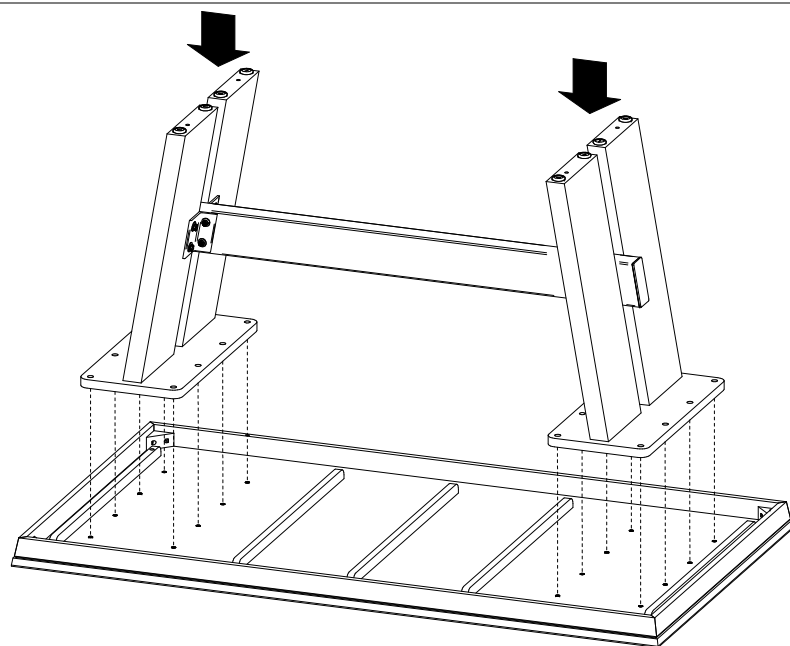


Do not use power tools or ratchet key.  
**Ne pas utiliser d'outils électriques ni de clé à rochet.**  
No utilizar herramientas eléctricas ni llave de trinquete.

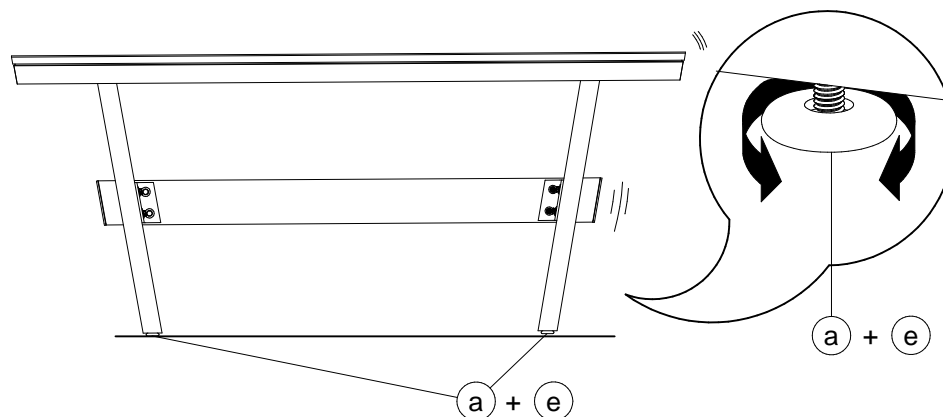


**16 x**

**4**



**6**



CODE PRODUIT SAC:	QUI2SACZ067	
CODE PRODUIT INFO-CLIENT:	FOP2INZTAB-1067	
REVISION:	P02	
<b>DESCRIPTION</b>	<b>NOM</b>	<b>QTÉ</b>
CLÉ 1/2" POUR BOLTS 5/16"	FOACLEZBOULON 1-2	1
BOULON HEX. 5/16-18 X 1 1/2" NOIR	FOAVISZBH5-16-18X1 1-2BL	24
LOCK WASHER 5/16 NOIR	FOAVISZLW 5-16 BL	8
WASHER 7/16H 3/8B NOIR	FOAVISZWAS7-16H 3-8B BL	24
NIVELEUR DIA1 3/8"; 5/16-18X7/8"	QUIACCZ00701C	8
FEUTRE COLLANT DIA. 1"	QUIACCZFEUTREV23125	8