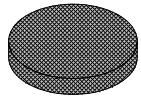


Assembly method for a table with legs

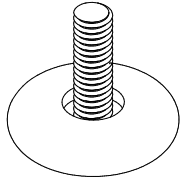
Principe d'assemblage d'une table à pattes

Instrucciones de ensamblaje de una mesa con patas

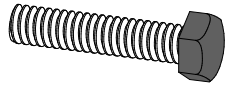
It is recommended to be two people to assemble the table.
Il est suggéré d'être à deux pour assembler la table.
 Se sugiere 2 personas para ensamblar la mesa.



a 4 x



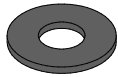
b 4 x



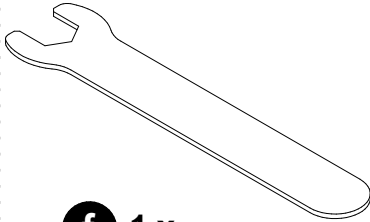
c 16 x



d 16 x



e 16 x

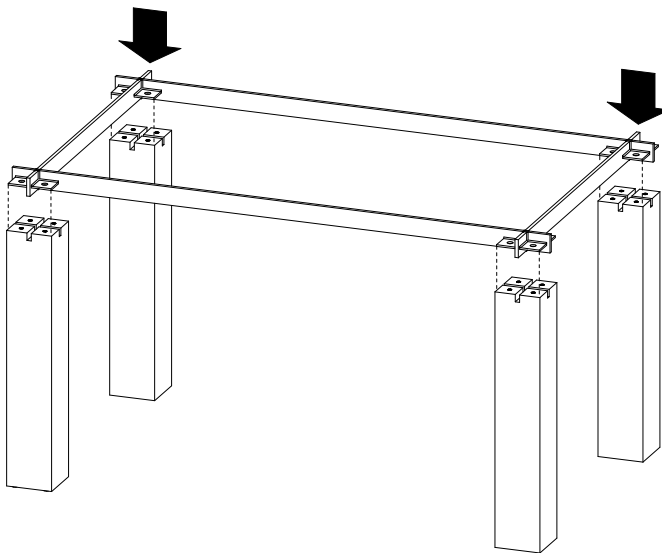


f 1 x

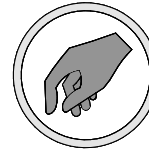


g 10 x

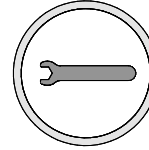
1



2



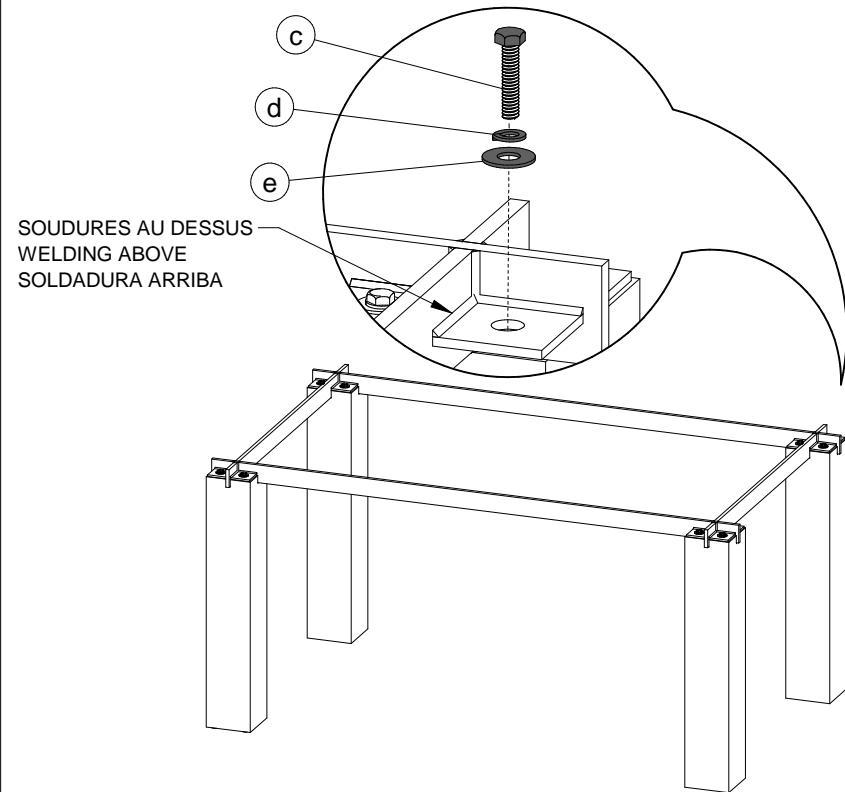
Begin by screwing the bolts
a few turns by hand.
**Débuter en vissant les boulons
quelques tours à la main.**
Comenzar a atornillar
los pernos a mano.



Screw the bolts with the help of the
supplied key without over tightening.
**Visser les boulons à l'aide de la
clé fournie sans trop serrer.**
Atornillar los pernos con la ayuda de la
llave abastecida sin apretar demasiado.



Do not use power tools or ratchet key.
**Ne pas utiliser d'outils électriques
ni de clé à rochet.**
No utilizar herramientas eléctricas
ni llave de trinquete.



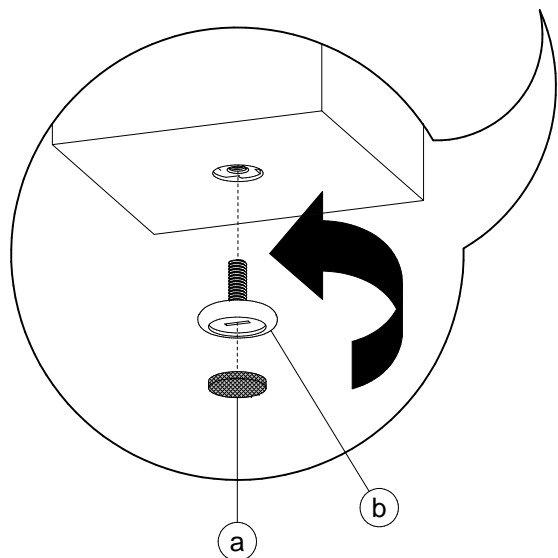
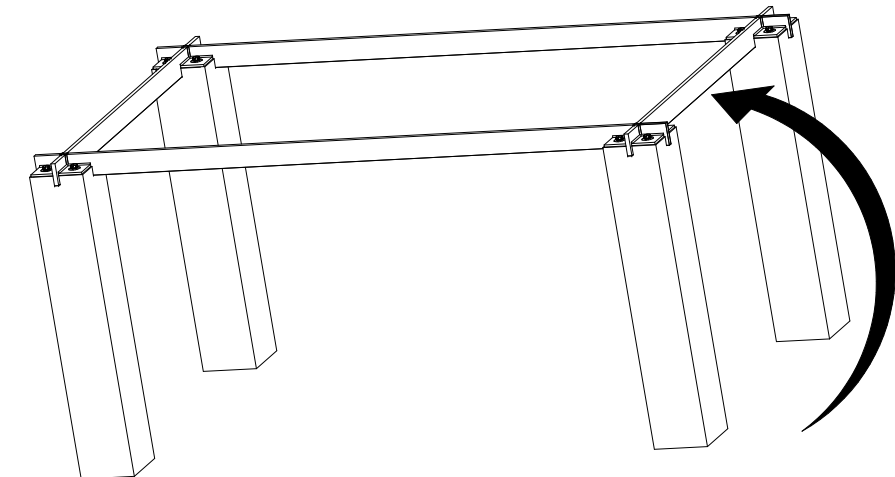
16 x

Assembly method for a table with legs
Principe d'assemblage d'une table à pattes
Instrucciones de ensamblaje de una mesa con patas



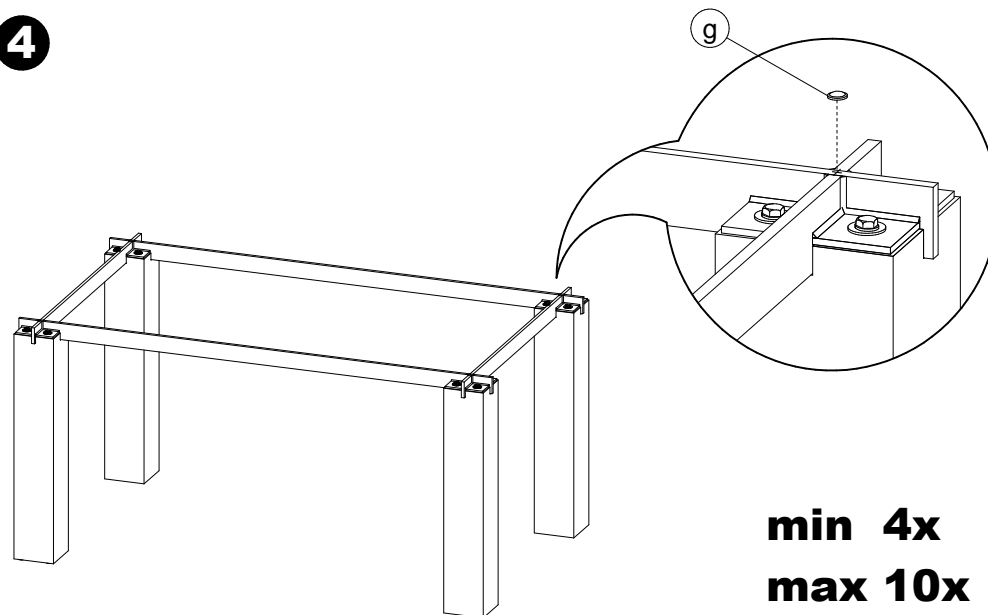
Do not climb on the table.
Risk of serious injuries.
Ne pas monter sur la table.
Risque de blessures graves.
No treparse sobre la mesa.
Riesgo de herirse gravemente.

3



4 x

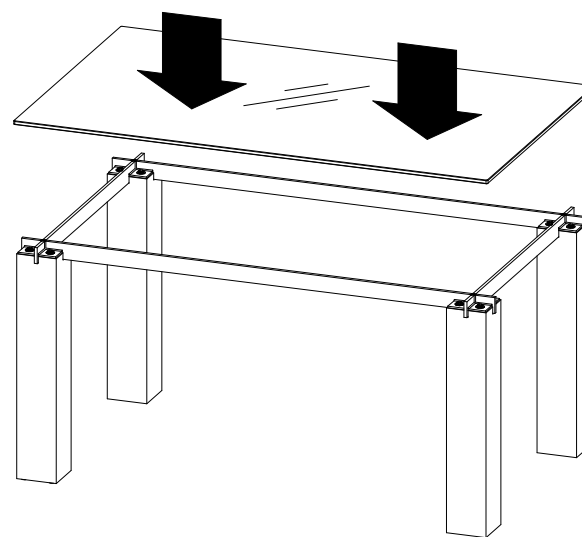
4



min 4x
max 10x

5

- Center the glass top.
- Centrer le dessus en verre.
- Centrar la parte superior de vidrio.



CODE PRODUIT SAC:	QUI2SACZ064	
CODE PRODUIT INFO-CLIENT:	FOP2INZTAB-1064	
REVISION:	P02	
DESCRIPTION	NOM	QTÉ
CLÉ 1/2" POUR BOLTS 5/16"	FOACLEZBOULON 1-2	1
BOULON HEX. 5/16-18 X 1 1/2" NOIR	FOAVISZBH5-16-18X1 1-2BL	16
LOCK WASHER 5/16 NOIR	FOAVISZLW 5-16 BL	16
WASHER 7/16H 3/8B NOIR	FOAVISZWAS7-16H 3-8B BL	16
COUSSINET RUBBER 3/8" (450 MCX/FEUILLE)	FOP1QUZACCMR700ROND	10
NIVELEUR DIA1 3/8"; 5/16-18X7/8"	QUIACZ00701C	4
FEUTRE COLLANT DIA. 1"	QUIACZFEUTREV23125	4