

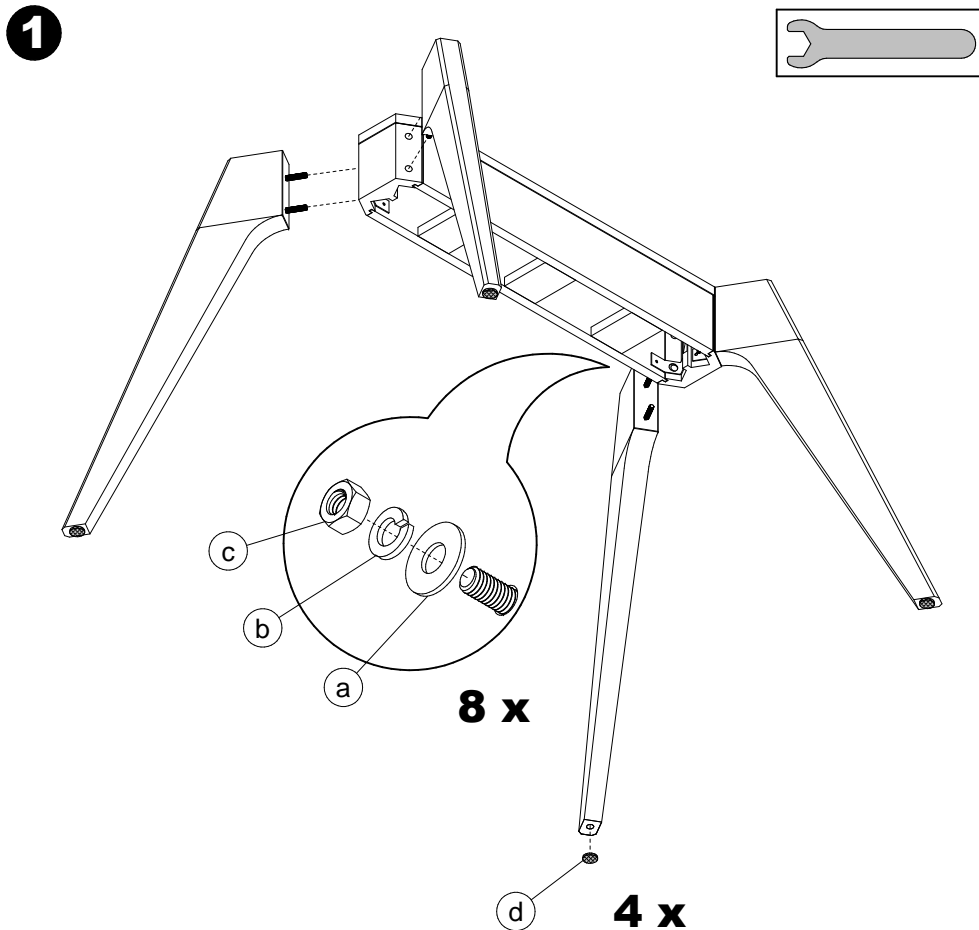
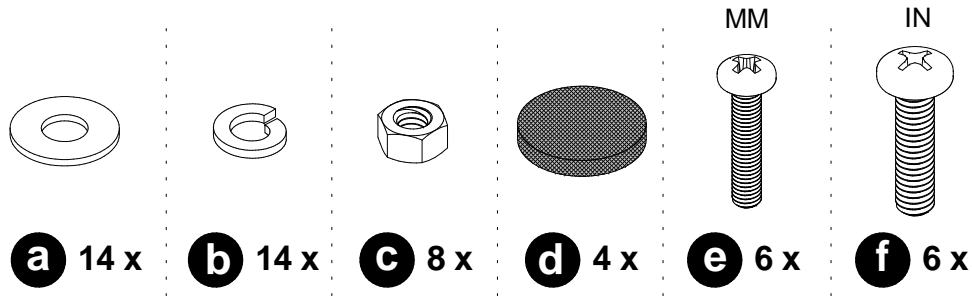
# Assembly instructions for double pedestal table

## Principe d'assemblage d'une table à base double

### Procedimiento de ensamblaje de una mesa con base doble



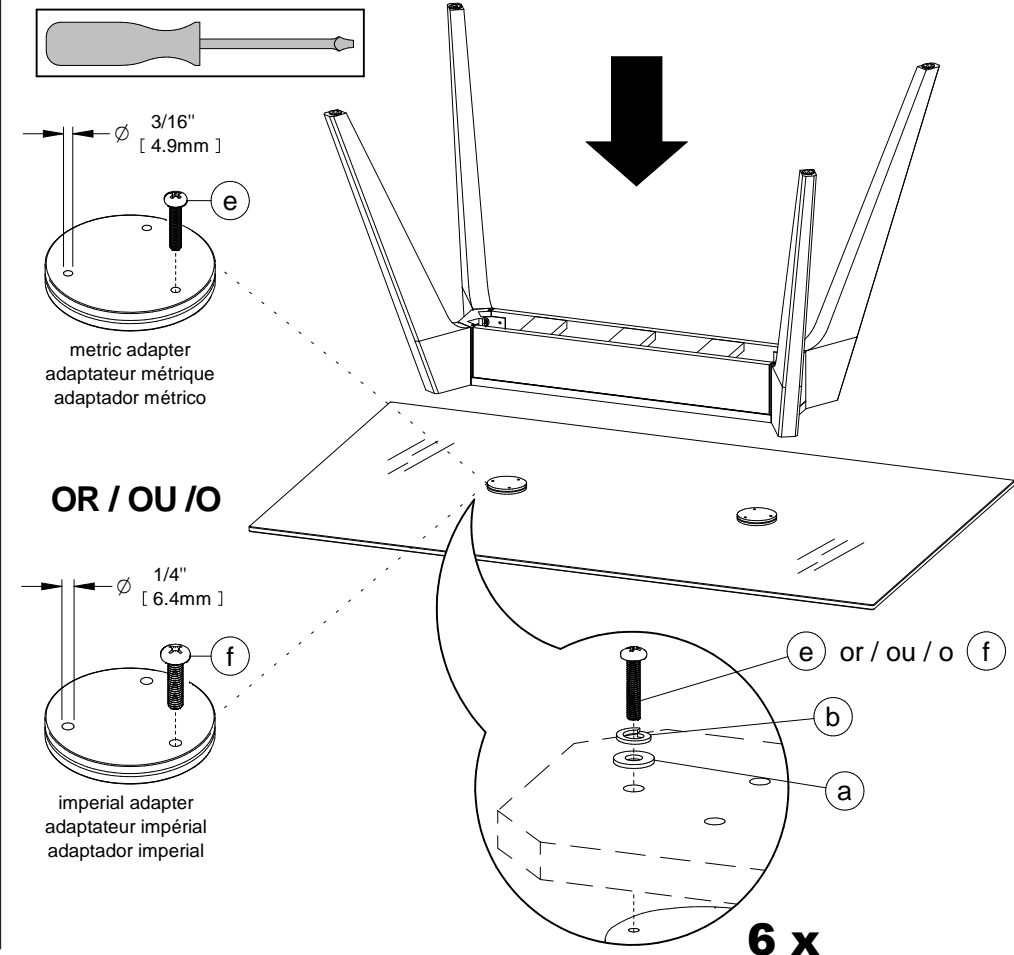
Do not climb on the table.  
Risk of serious injuries.  
**Ne pas monter sur la table.**  
**Risque de blessures graves.**  
No treparse sobre la mesa.  
Riesgo de herirse gravemente.



**2** You will receive two adapters which may be metric or imperial. You will receive two bags of screws with either metric or imperial screws. Try the screws to see which ones fit with the adapters and then continue the assembly with only the screws from that bag.

Les perçages sur les adaptateurs peuvent être en métrique ou en impérial. Il y a deux sacs de vis, un sac contient des vis impériales et l'autre métriques. Pour définir lesquelles utiliser, essayer une vis de chaque sac. Continuer l'assemblage en utilisant les vis du sac approprié. Les vis de l'autre sac ne serviront pas.

Los agujeros sobre dos adaptadores pueden estar en medición métrica o en imperial. Hay dos bolsas de tornillos, una bolsa contiene tornillos en medición imperial y la otra en métrica. Para definir cuáles utilizar, probar un tornillo de cada bolsa. Continuar el ensamblaje utilizando los tornillos de la bolsa apropiada. Los tornillos que están en la otra bolsa no servirán.



CODE PRODUIT SAC:	QUI2SACZ050	
CODE PRODUIT INFO-CLIENT:	FOP2INZTAB-1050	
REVISION:	P03	
<b>DESCRIPTION</b>	<b>NOM</b>	<b>QTÉ</b>
ECROU 5/16-18 ZINC	FOAVISZHN5-16-18	8
LOCK WASHER 5/16 ZINC	FOAVISZLW 5-16	14
WASHER 5/16 (STD) ZINC	FOAVISZWAS3-8H 5-16B	14
FEUTRE COLLANT DIA. 1"	QUIACCZFEUTREV23125	4

<b>SOUS-KITS</b>		
VIS 5/16-18 X 1 1/4" PAN	FOAVISZ5-16-18X1 1-4PAN	6
VIS M6 X 30MM PAN	FOAVISZM6X30MM PAN	6