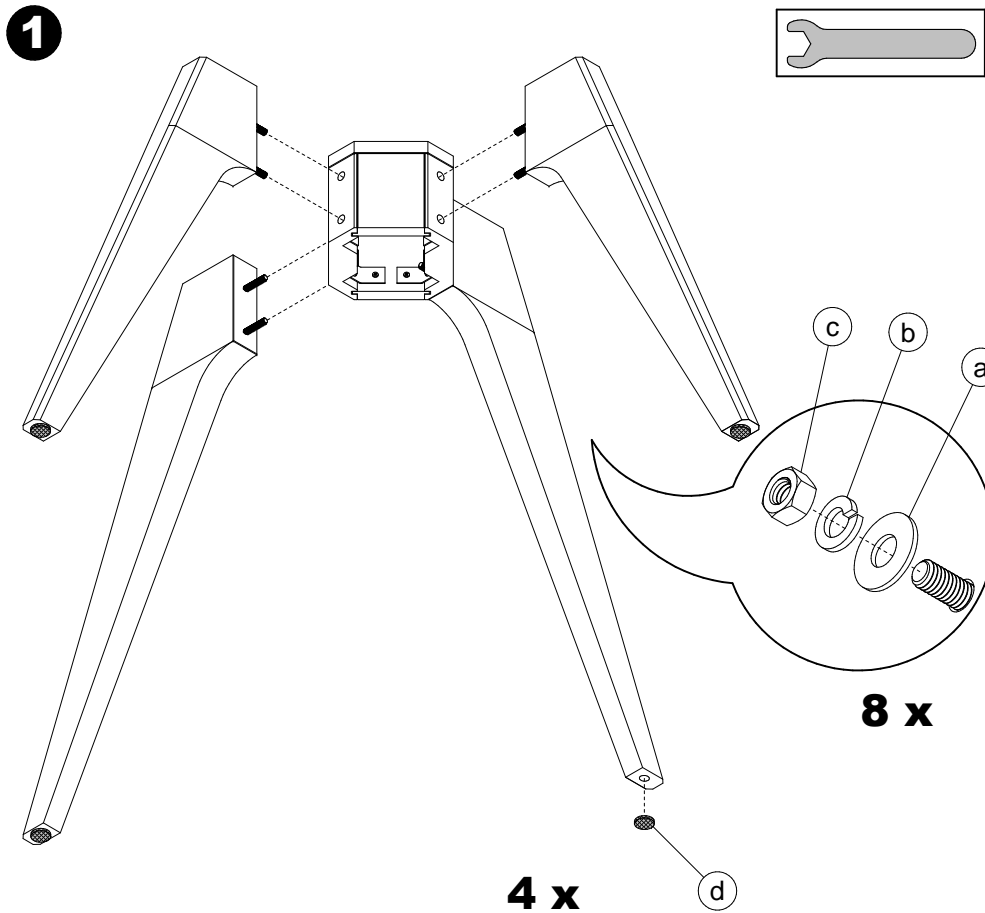
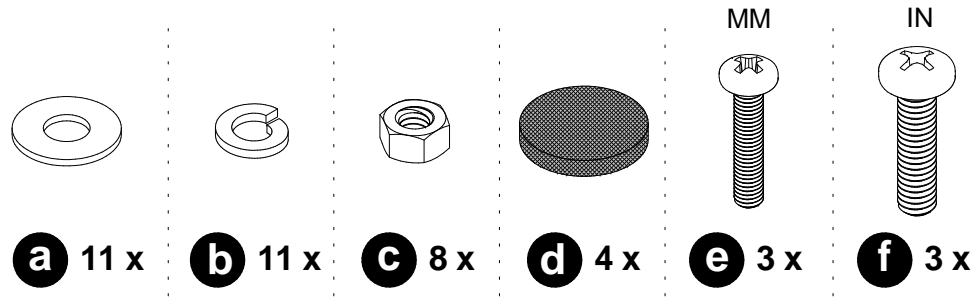


Assembly method for a simple table base

Principe d'assemblage d'une table à base simple

Instrucciones de montaje de una mesa con base simple

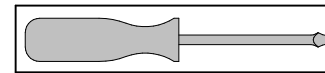
Do not climb on the table.
Risk of serious injuries.
Ne pas monter sur la table.
Risque de blessures graves.
No treparse sobre la mesa.
Riesgo de herirse gravemente.



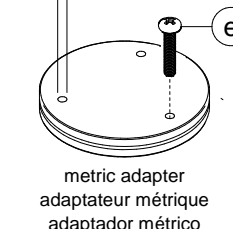
2 The openings on the adaptor may be in metric or imperial system. There is two bags of screws with imperial and metric system. To define which ones to use, try one screw of each bag. Continue the assembly using the screws of the appropriate bag. The screws from the other bag will not be used.

Les perçages sur l'adaptateur peuvent être en métrique ou en impérial. Il y a deux sacs de vis, un sac contient des vis impériales et l'autre métriques. Pour définir lesquelles utiliser, essayer une vis de chaque sac. Continuer l'assemblage en utilisant les vis du sac approprié. Les vis de l'autre sac ne serviront pas.

Las perforaciones en el adaptador puede estar en medida métrica o imperial. Recibirá dos bolsas que contienen tornillos con medida imperial y métrica. Para asegurarse de usar los tornillos adecuados, probar con uno de cada bolsa. Continuar el ensamblaje utilizando los tornillos adecuados.

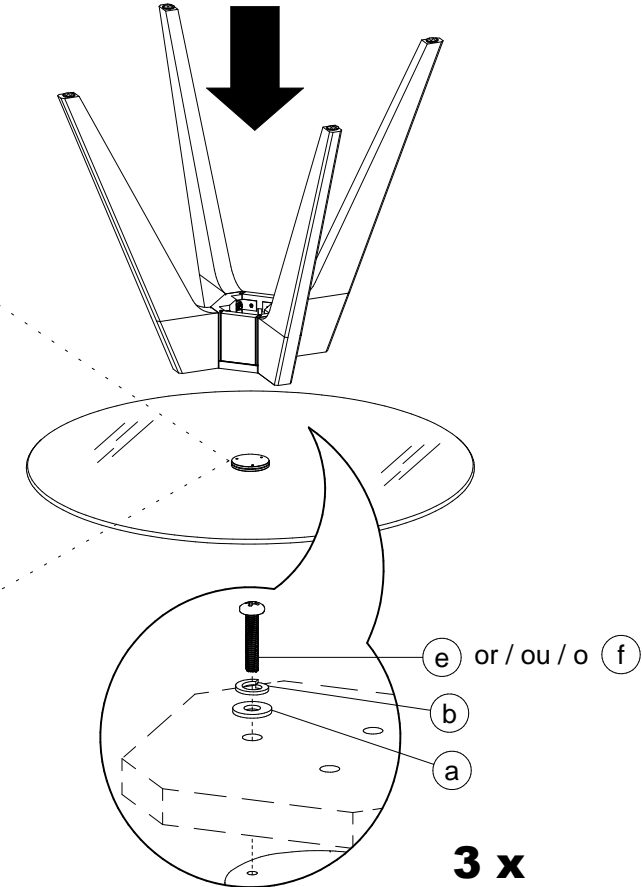
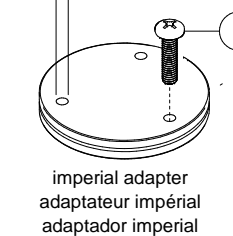


3/16"
[4.9mm]



OR / OU / O

1/4"
[6.4mm]



| | | |
|---------------------------|----------------------|------------|
| CODE PRODUIT SAC: | QUI2SACZ049 | |
| CODE PRODUIT INFO-CLIENT: | FOP2INZTAB-1049 | |
| REVISION: | P03 | |
| DESCRIPTION | NOM | QTÉ |
| ECROU 5/16-18 ZINC | FOAVISZHN5-16-18 | 8 |
| LOCK WASHER 5/16 ZINC | FOAVISZLW 5-16 | 11 |
| WASHER 5/16 (STD) ZINC | FOAVISZWAS3-8H 5-16B | 11 |
| FEUTRE COLLANT DIA. 1" | QUIACCZFEUTREV23125 | 4 |

| | | |
|--------------------------|-------------------------|---|
| SOUS-KITS | | |
| VIS 5/16-18 X 1 1/4" PAN | FOAVISZ5-16-18X1 1-4PAN | 3 |
| VIS M6 X 30MM PAN | FOAVISZM6X30MM PAN | 3 |