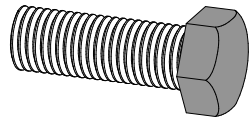


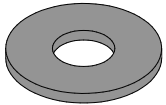
How to assemble a table with legs with anchorings, washers and bolts
Principe d'assemblage d'une table à pattes avec ancrages, rondelles et boulons
Procedimiento de ensamblaje de una mesa con patas con anclaje, arandelas y pernos



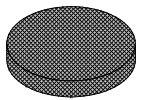
Do not climb on the table.
 Risk of serious injuries.
Ne pas monter sur la table.
 Risque de blessures graves.
 No treparse sobre la mesa.
 Riesgo de herirse gravemente.



a 16 x

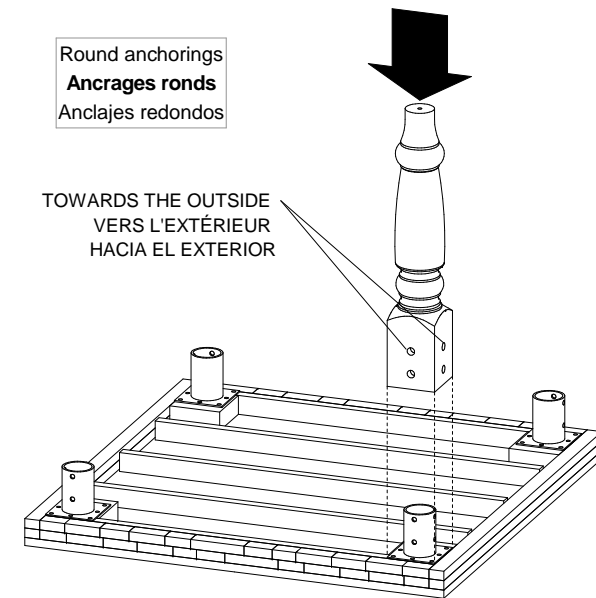
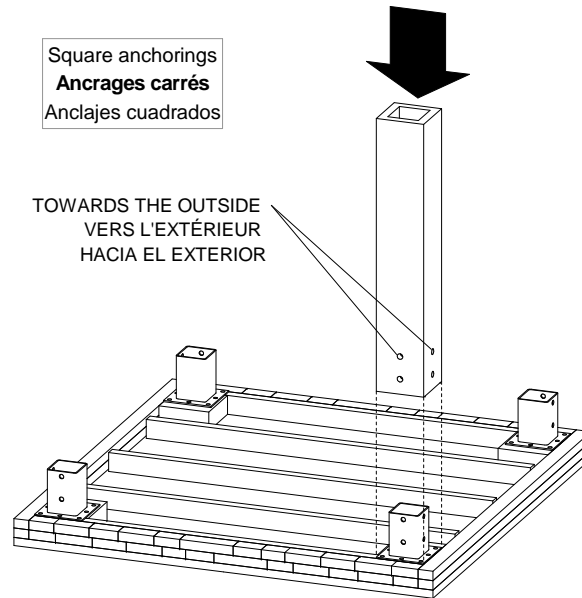


b 16 x



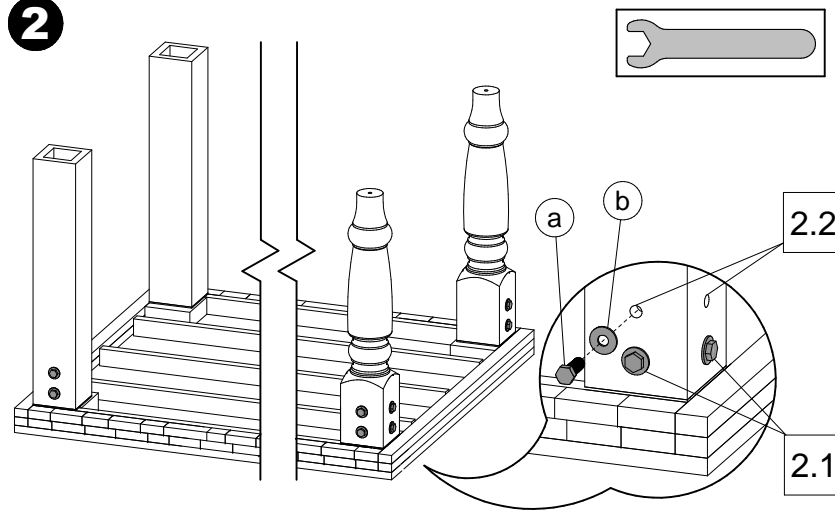
c 16 x

1



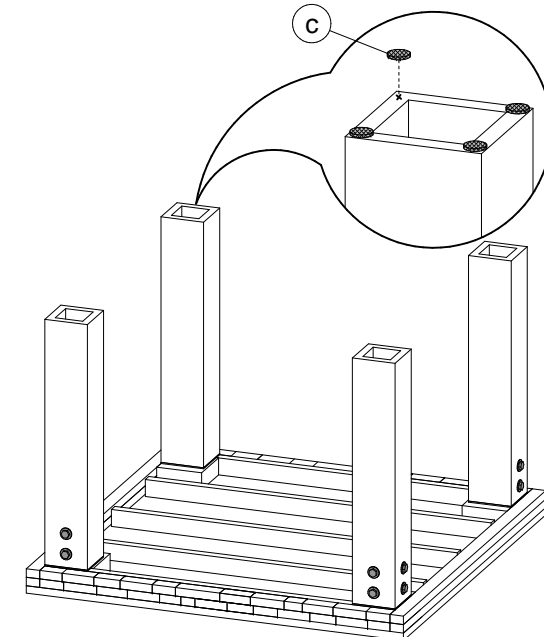
4 x

2



16 x

3



16 x

CODE PRODUIT SAC:	QUI2SACZ046	
CODE PRODUIT INFO-CLIENT:	FOP2INZTAB-1046	
REVISION:	P03	
DESCRIPTION	NOM	QTÉ
BOULON HEX 1/2-20 X 1 1/2" NOIR	FOAVISZBH1-2-20X1 1-2BL	16
WASHER 1/2"H 7/16"B NOIR	FOAVISZWAS1-2H 7-16B BL	16
FEUTRE COLLANT DIA. 1"	QUIACCZFEUTREV23125	16