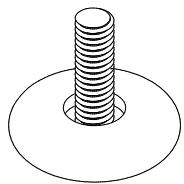


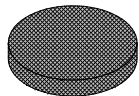
# Assembly method for a single pedestal table

## Principe d'assemblage d'une table à base simple

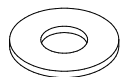
### Instrucciones de ensamblaje de una mesa con base simple



**a** 4 x



**b** 4 x

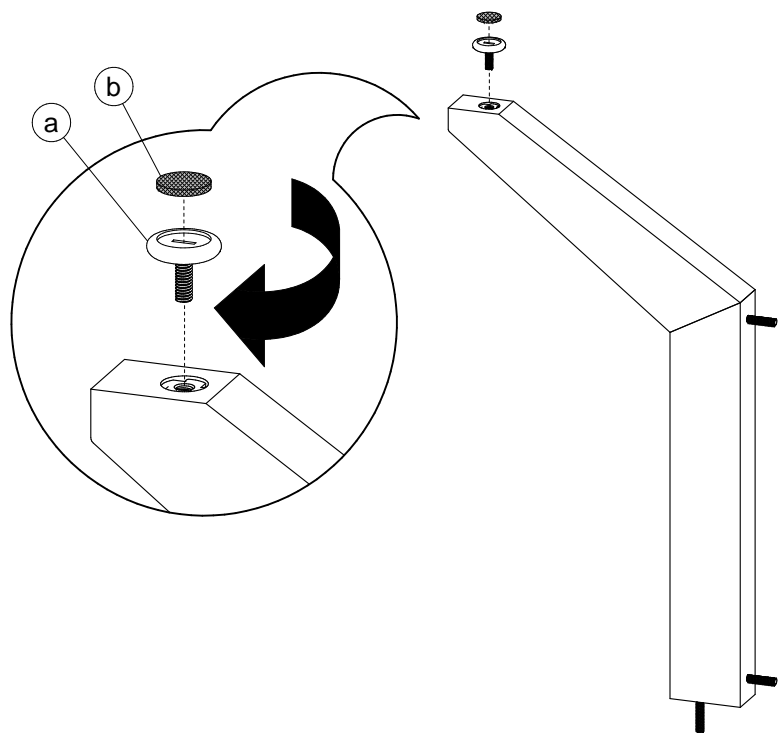


**c** 12 x



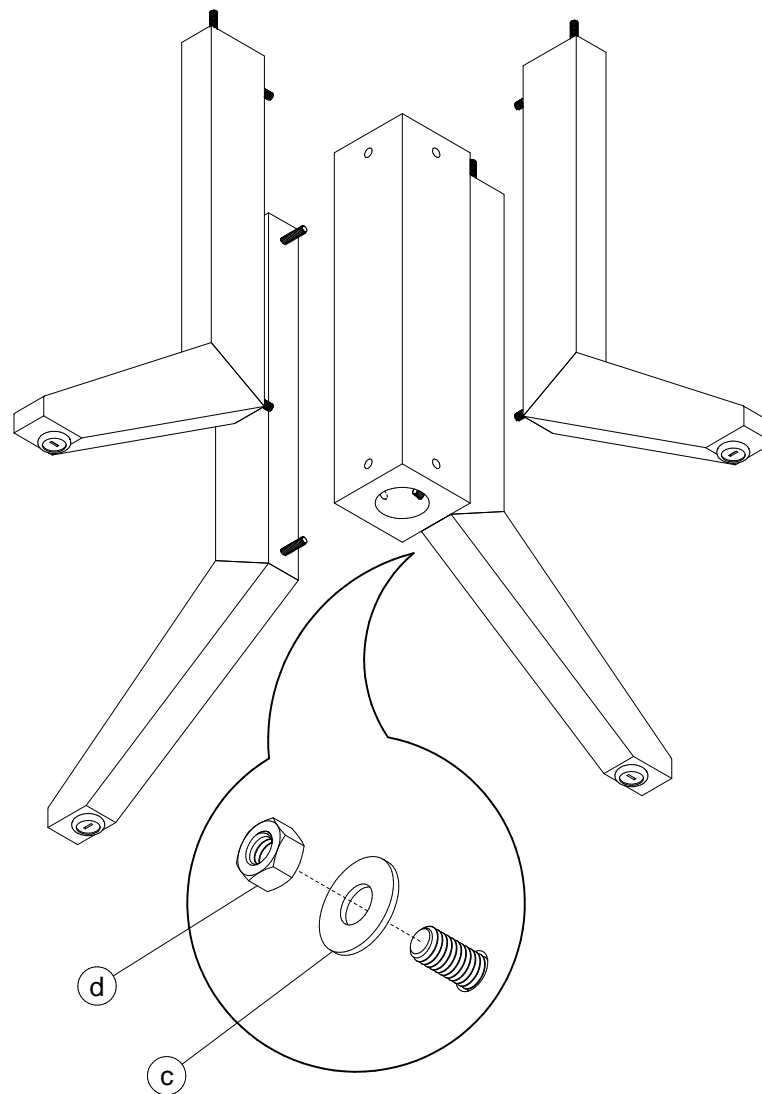
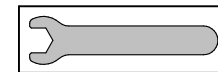
**d** 12 x

**1**



**4 x**

**2**

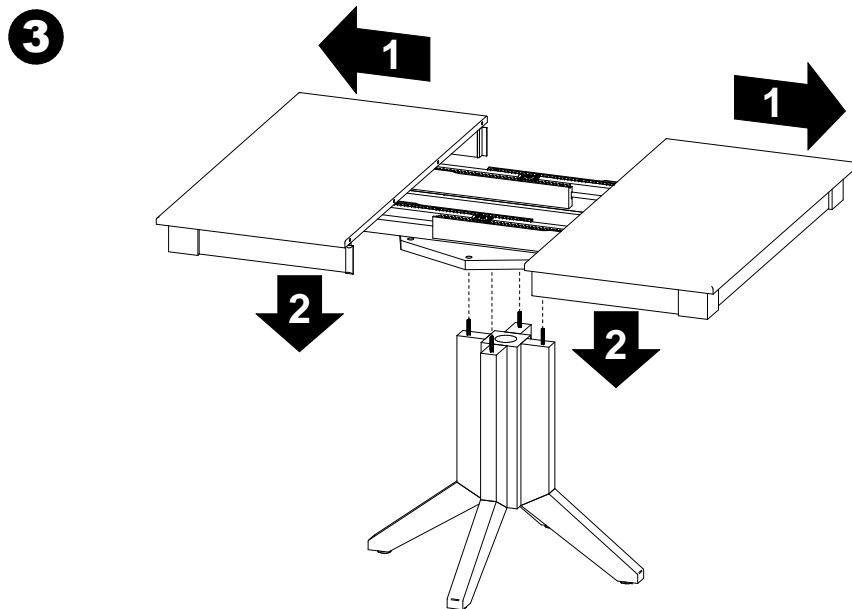


**8 x**

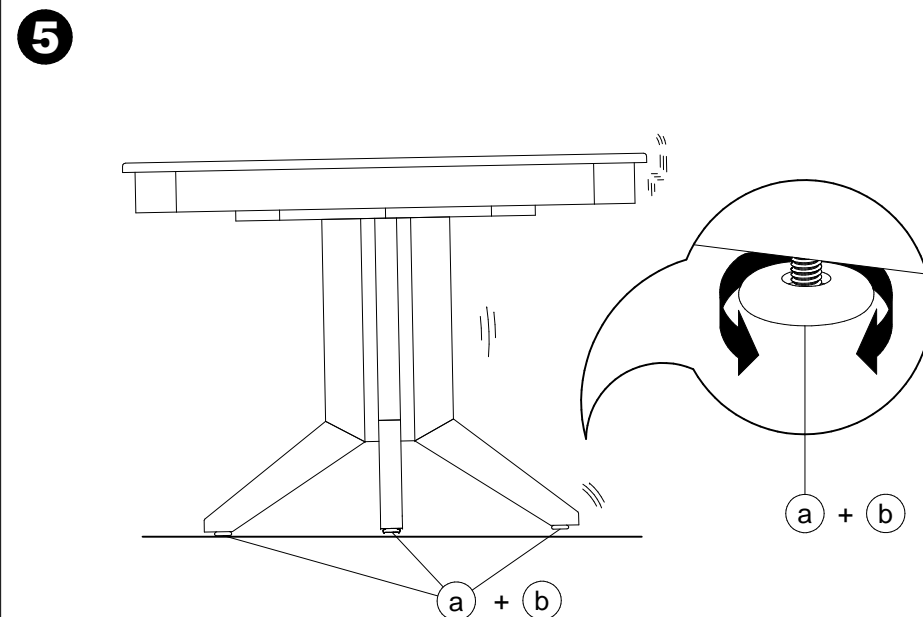
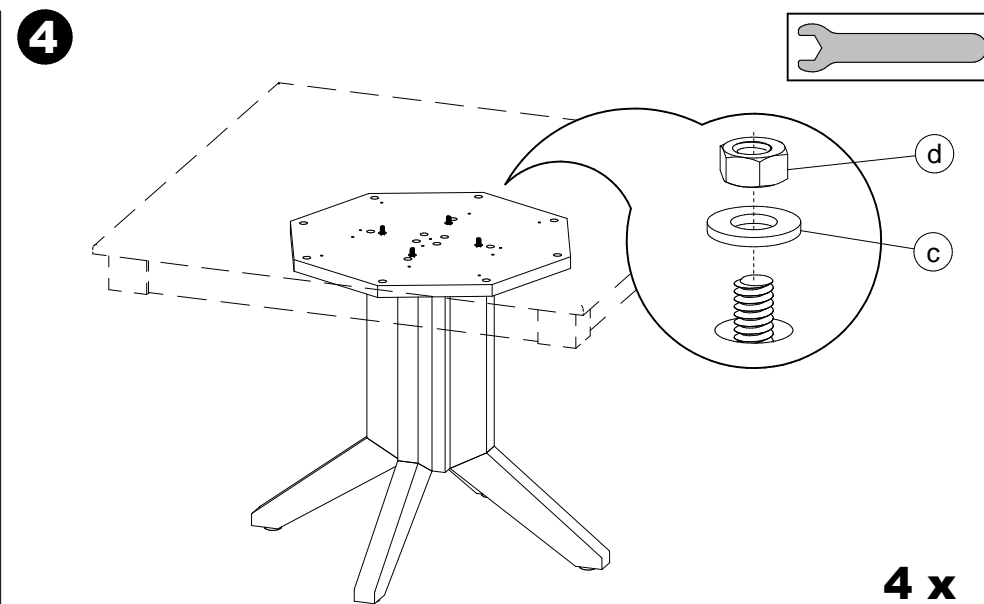
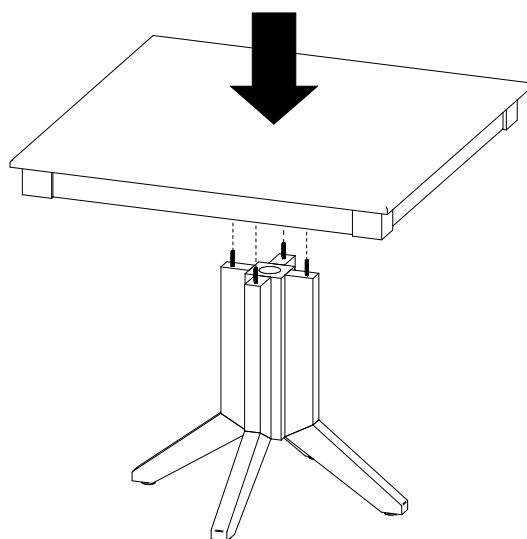
**Assembly method for a single pedestal table**  
**Principe d'assemblage d'une table à base simple**  
**Instrucciones de ensamblaje de una mesa con base simple**



Do not climb on the table.  
Risk of serious injuries.  
**Ne pas monter sur la table.**  
**Risque de blessures graves.**  
No treparse sobre la mesa.  
Riesgo de herirse gravemente.



**or / ou / o**



CODE PRODUIT SAC:	QUI2SACZ030	
CODE PRODUIT INFO-CLIENT:	FOP2INZTAB-1030	
REVISION:	P01	
<b>DESCRIPTION</b>	<b>NOM</b>	<b>QTÉ</b>
ECROU 5/16-18 ZINC	FOAVISZHN5-16-18	12
WASHER 5/16 (STD) ZINC	FOAVISZWAS3-8H 5-16B	12
NIVELEUR DIA1 3/8"; 5/16-18X7/8"	QUIACCCZ00701C	4
FEUTRE COLLANT DIA. 1"	QUIACCCZFEUTREV23125	4