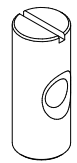
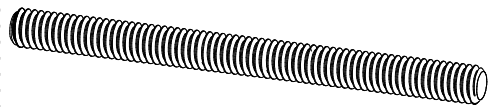


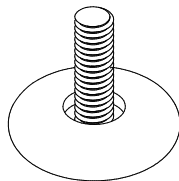
**Assembly method for a single pedestal table**  
**Principe d'assemblage d'une table à base simple**  
**Instrucciones de ensamblaje de una mesa con base simple**



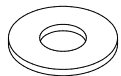
**a** 4 x



**b** 4 x



**c** 4 x



**d** 8 x



**e** 4 x

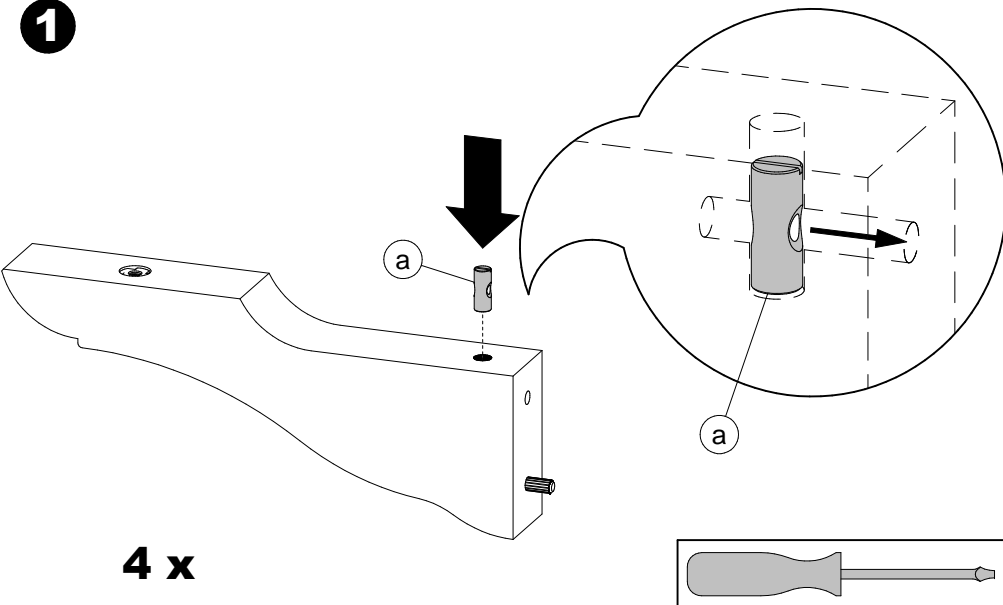


**f** 8 x



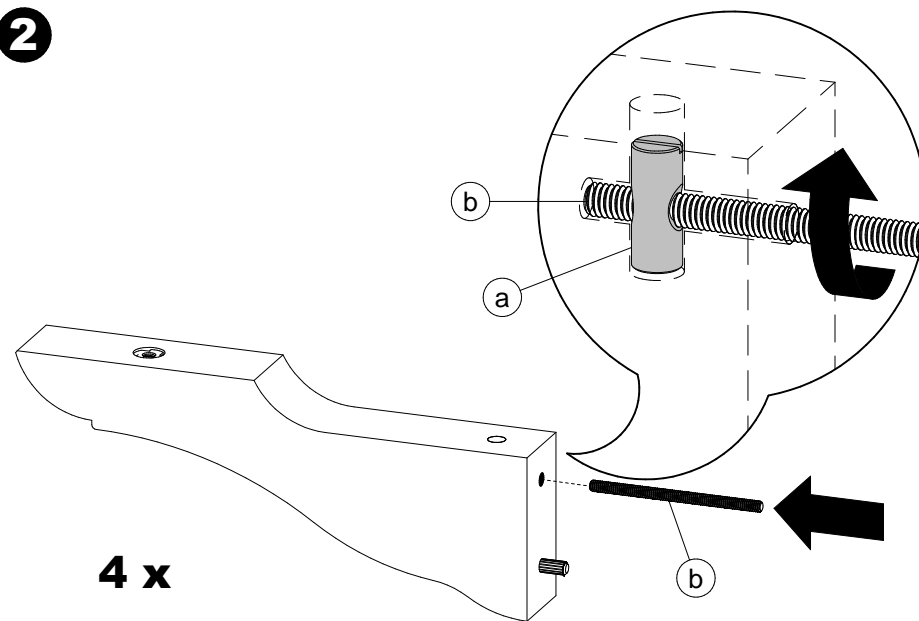
**g** 4 x

**1**



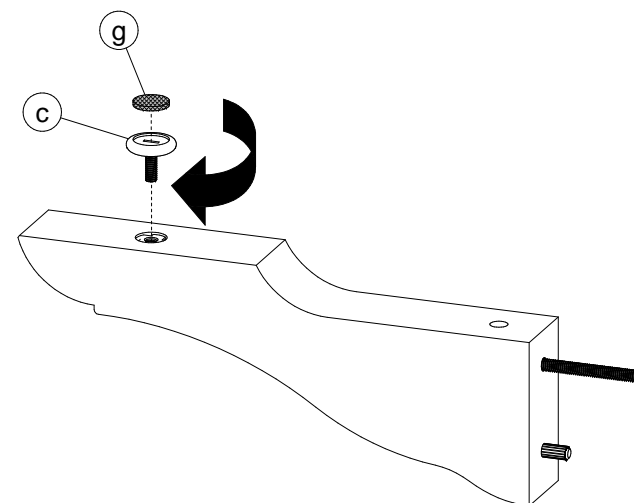
**4 x**

**2**



**4 x**

**3**



**4 x**

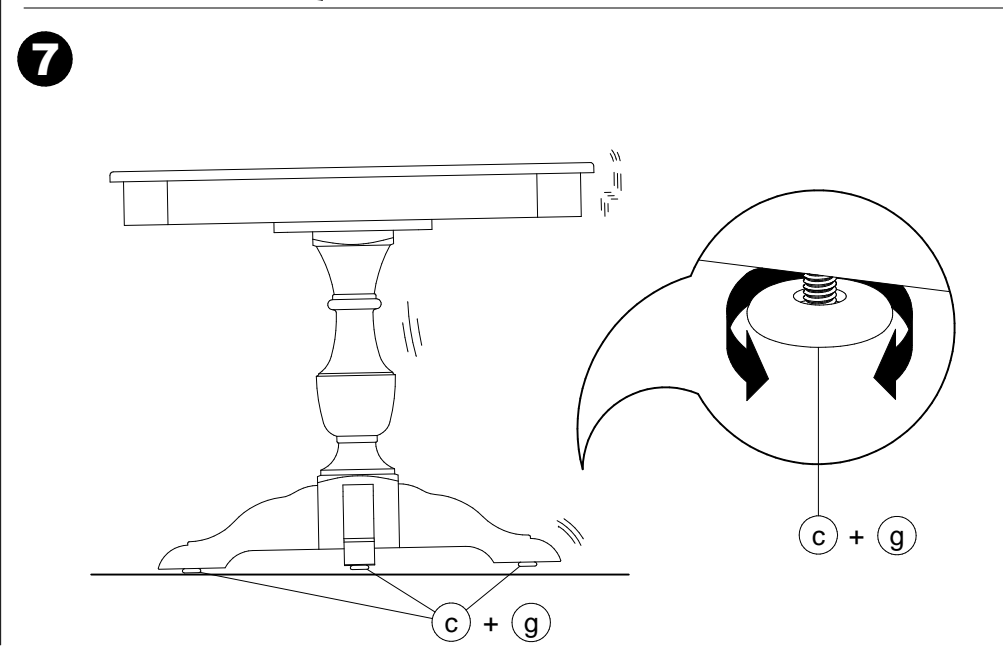
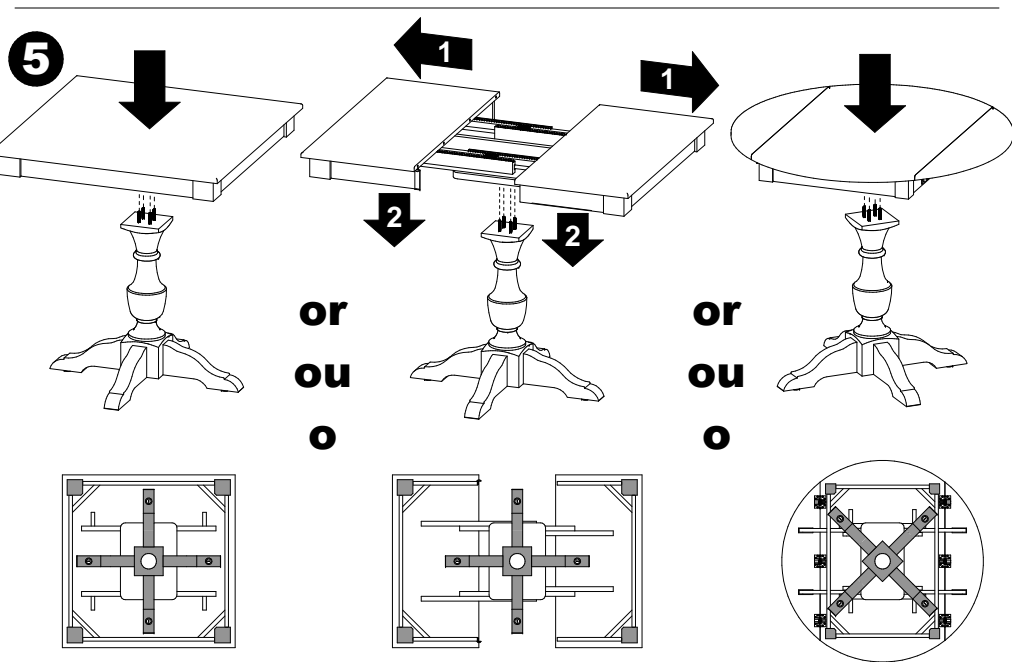
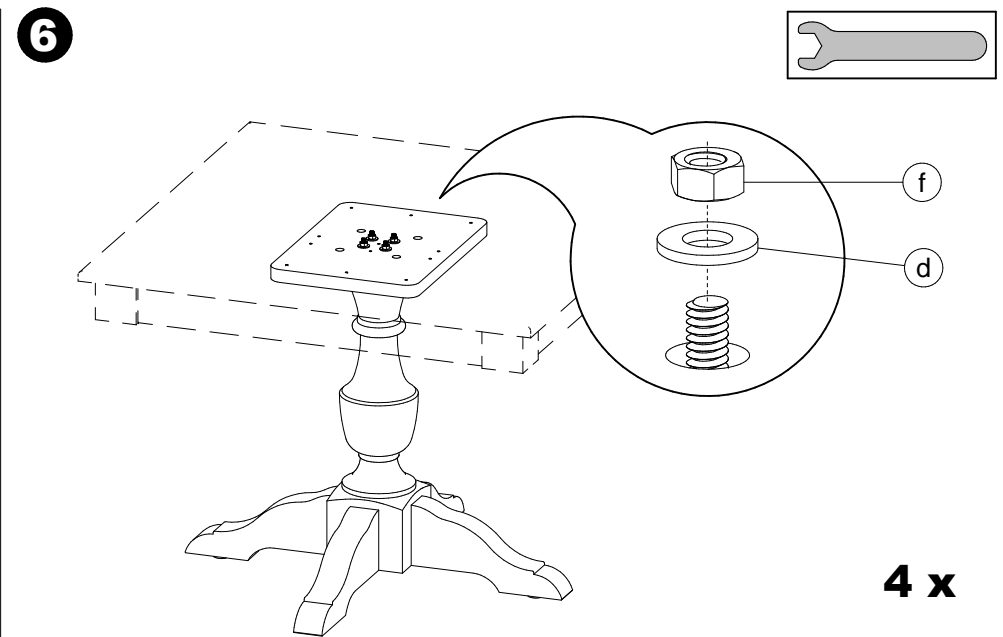
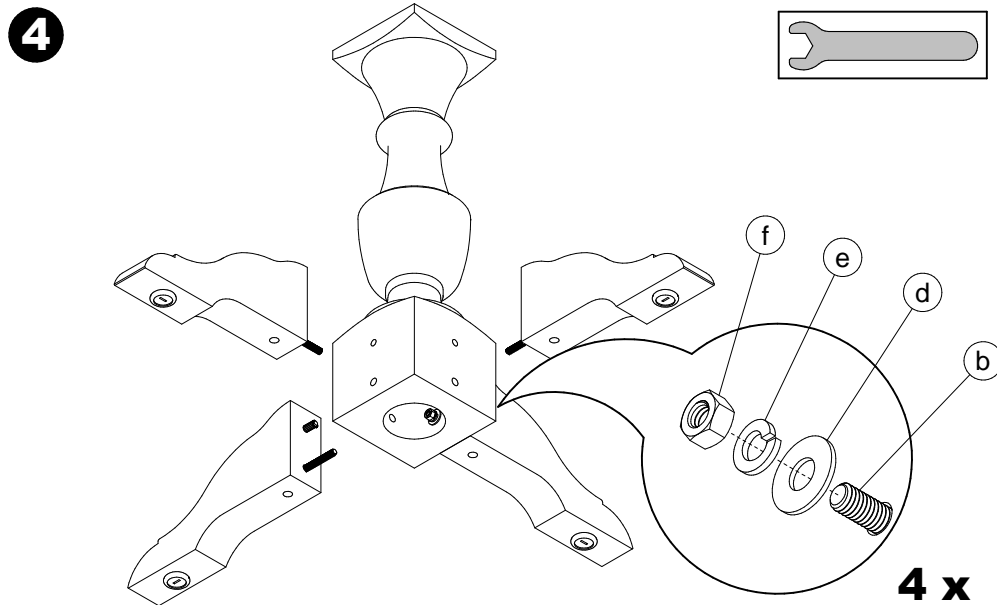
# Assembly method for a single pedestal table

## Principe d'assemblage d'une table à base simple

### Instrucciones de ensamblaje de una mesa con base simple



Do not climb on the table.  
Risk of serious injuries.  
**Ne pas monter sur la table.**  
**Risque de blessures graves.**  
No treparse sobre la mesa.  
Riesgo de herirse gravemente.



CODE PRODUIT SAC:	QUI2SACZ023	
CODE PRODUIT INFO-CLIENT:	FOP2INZTAB-1023	
REVISION:	P01	
<b>DESCRIPTION</b>	<b>NOM</b>	<b>QTÉ</b>
BARREL NUT 5/16-18 X 30MM	FOAVISZCD5-16-18X30MM	4
ECROU 5/16-18 ZINC	FOAVISZHN5-16-18	8
LOCK WASHER 5/16 ZINC	FOAVISZLW 5-16	4
TIGE FILETÉE 5/16-18 X 4"	FOAVISZTF5-16-18X4	4
WASHER 5/16 (STD) ZINC	FOAVISZWAS3-8H 5-16B	8
NIVELEUR DIA1 3/8"; 5/16-18X7/8"	QUIACCZ00701C	4
FEUTRE COLLANT DIA. 1"	QUIACCZFEUTREV23125	4