

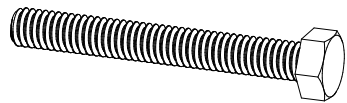
# Assembly method for a single pedestal table

## Principe d'assemblage d'une table à base simple

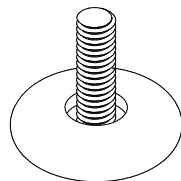
### Instrucciones de ensamblaje de una mesa con base simple



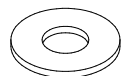
Do not climb on the table.  
Risk of serious injuries.  
**Ne pas monter sur la table.**  
**Risque de blessures graves.**  
No treparse sobre la mesa.  
Riesgo de herirse gravemente.



**a** 4 x



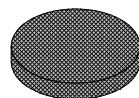
**b** 4 x



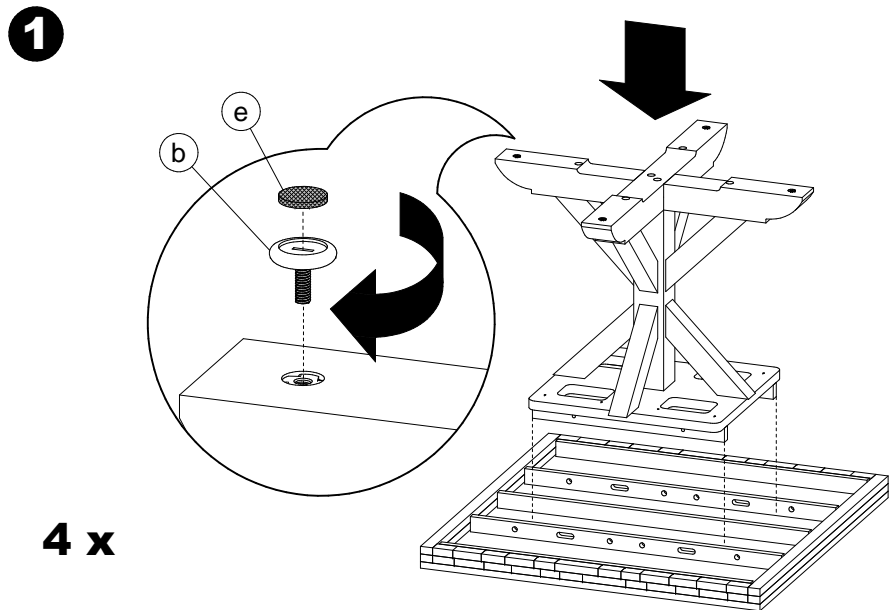
**c** 8 x



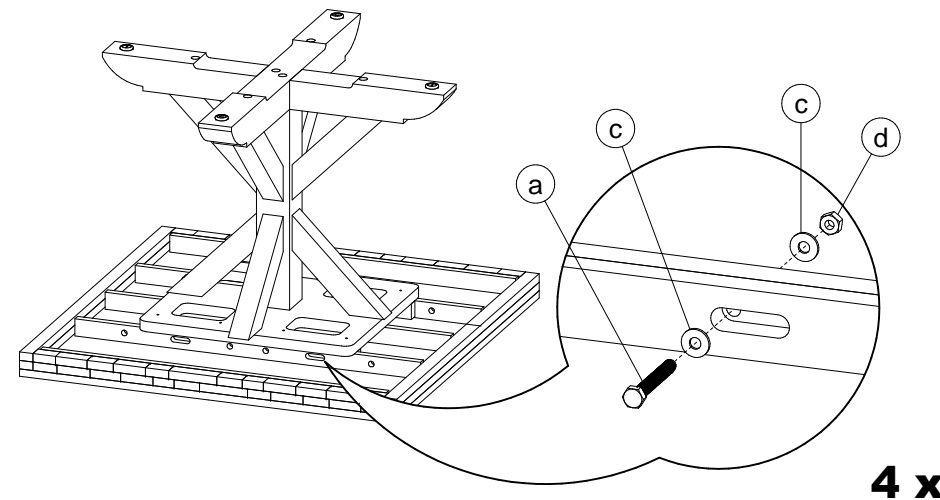
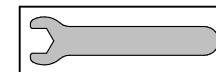
**d** 4 x



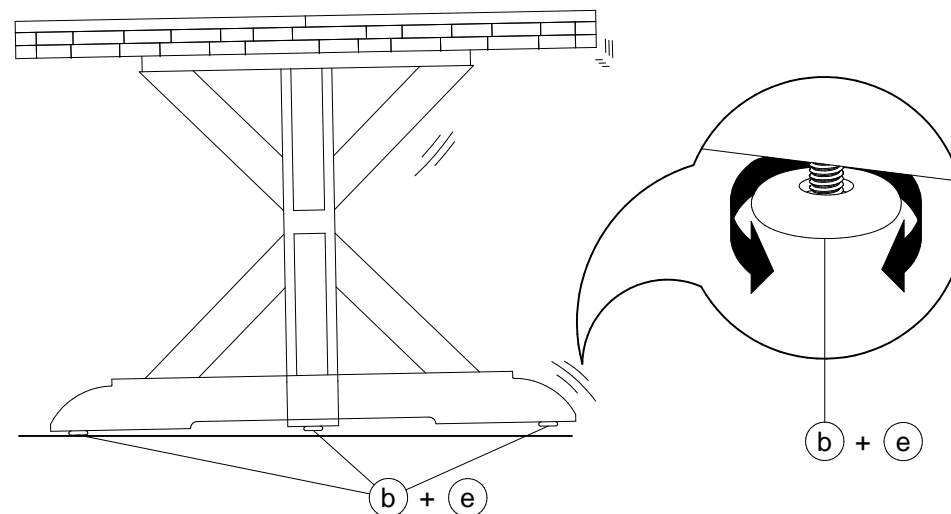
**e** 4 x



**2**



**3**



CODE PRODUIT SAC:	QUI2SACZ019	
CODE PRODUIT INFO-CLIENT:	FOP2INZTAB-1019	
REVISION:	P02	
<b>DESCRIPTION</b>	<b>NOM</b>	<b>QTÉ</b>
BOULON HEX. 5/16-18 X 2 1/2"	FOAVISZBH5-16-18X2 1-2	4
ECROU 5/16-18 ZINC	FOAVISZHN5-16-18	4
WASHER 5/16 (STD) ZINC	FOAVISZWAS3-8H 5-16B	8
NIVELEUR DIA1 3/8"; 5/16-18X7/8"	QUIACCZ00701C	4
FEUTRE COLLANT DIA. 1"	QUIACCZFEUTREV23125	4