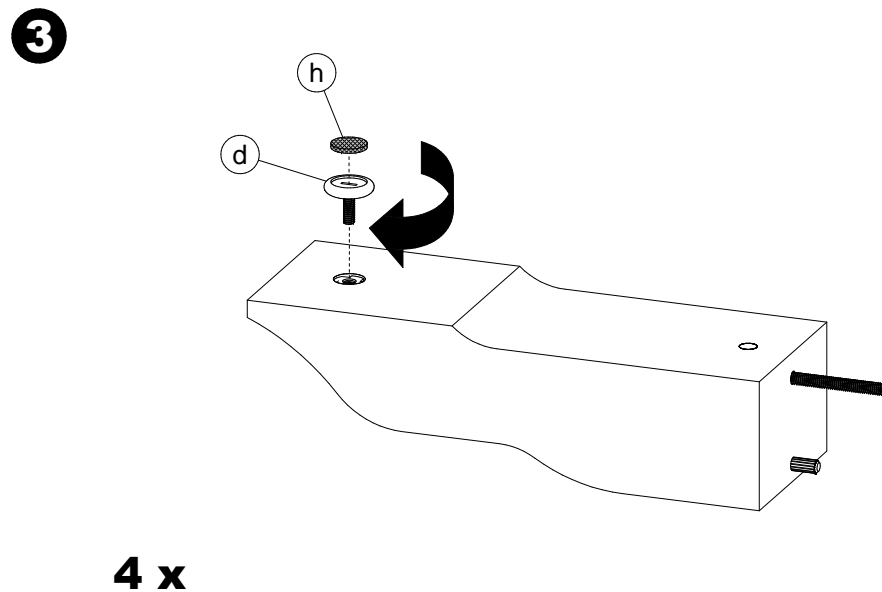
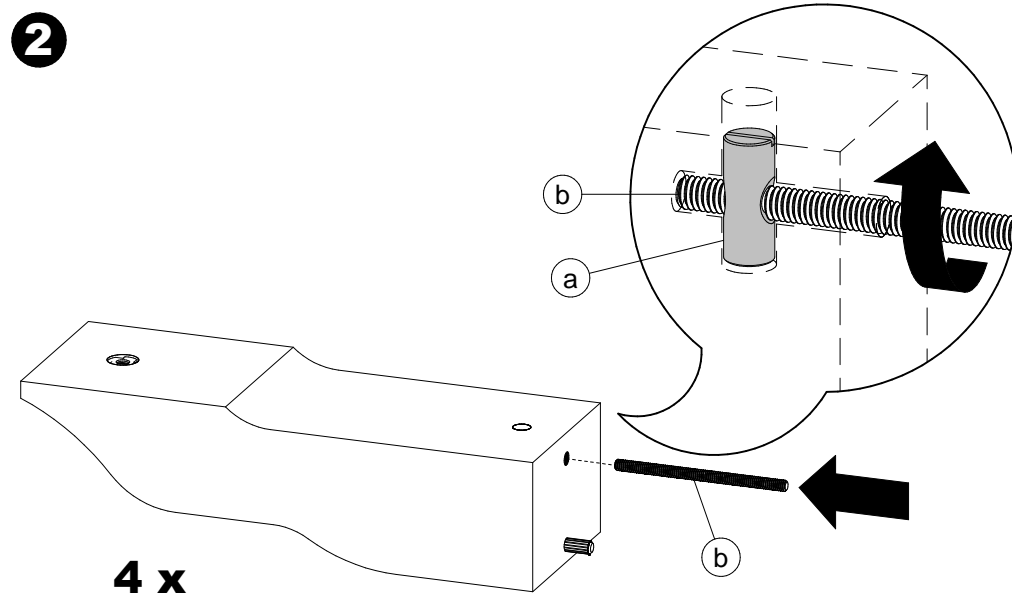
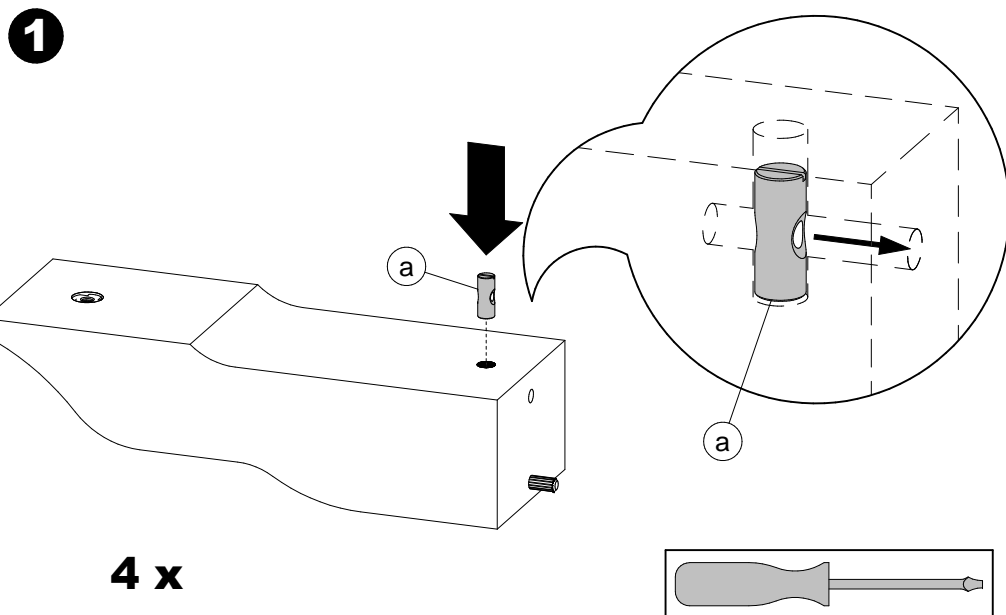
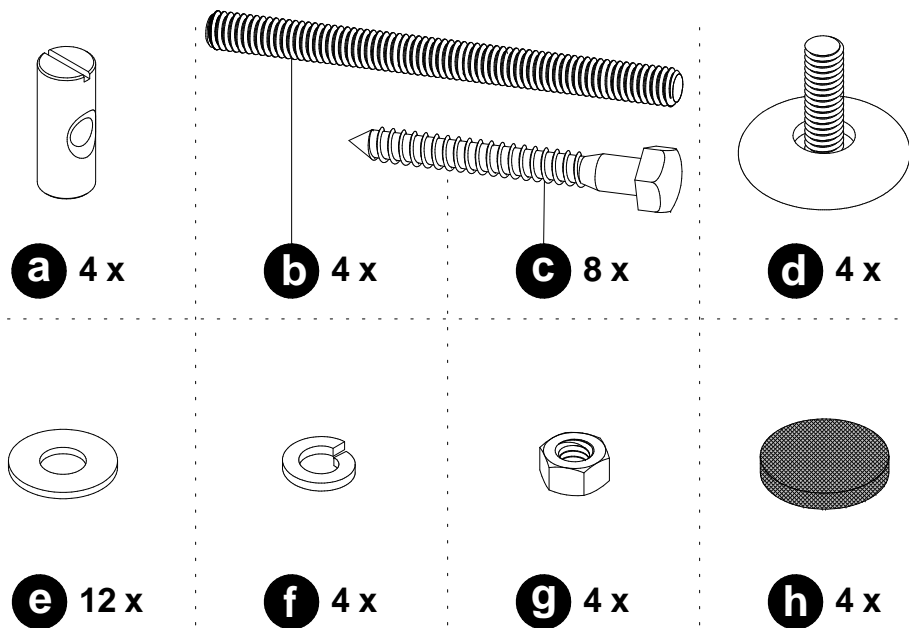


**Assembly method for a single pedestal table**  
**Principe d'assemblage d'une table à base simple**  
**Instrucciones de ensamblaje de una mesa con base simple**

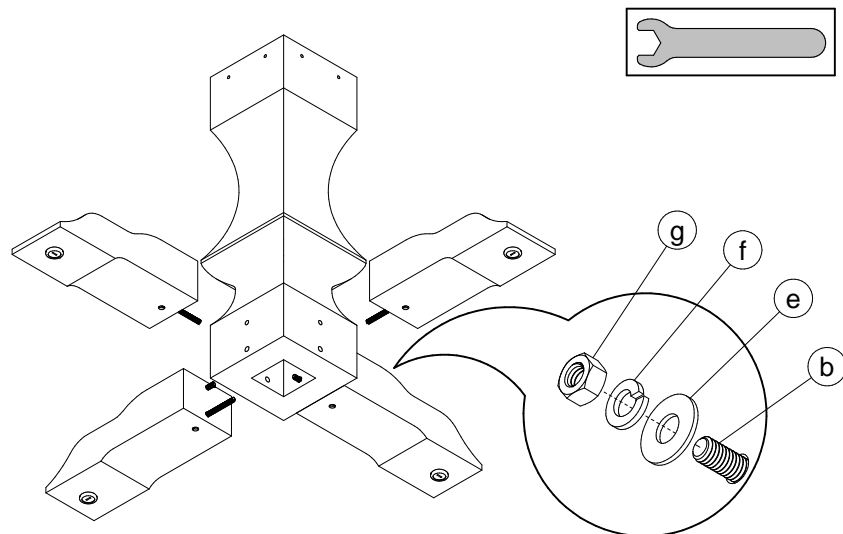


**Assembly method for a single pedestal table**  
**Principe d'assemblage d'une table à base simple**  
**Instrucciones de ensamblaje de una mesa con base simple**



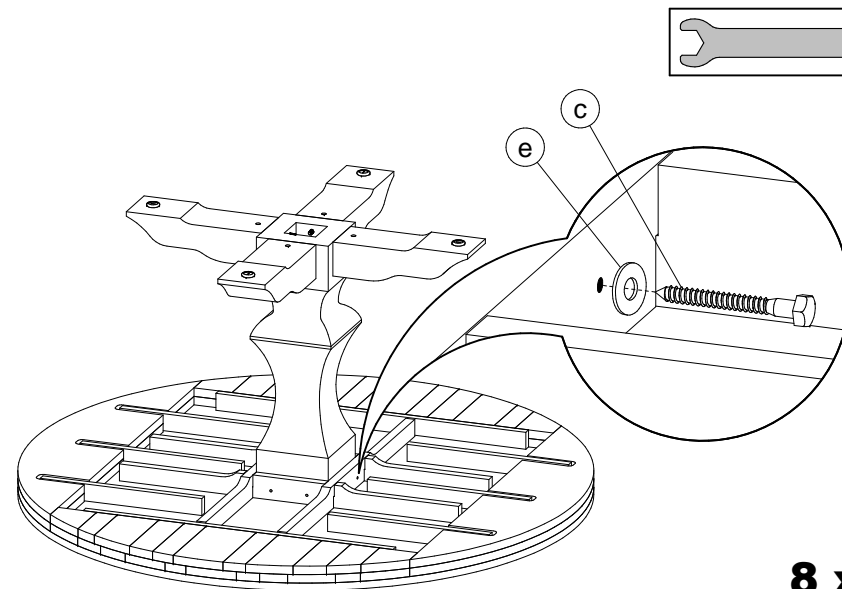
Do not climb on the table.  
 Risk of serious injuries.  
**Ne pas monter sur la table.**  
**Risque de blessures graves.**  
 No treparse sobre la mesa.  
 Riesgo de herirse gravemente.

**4**



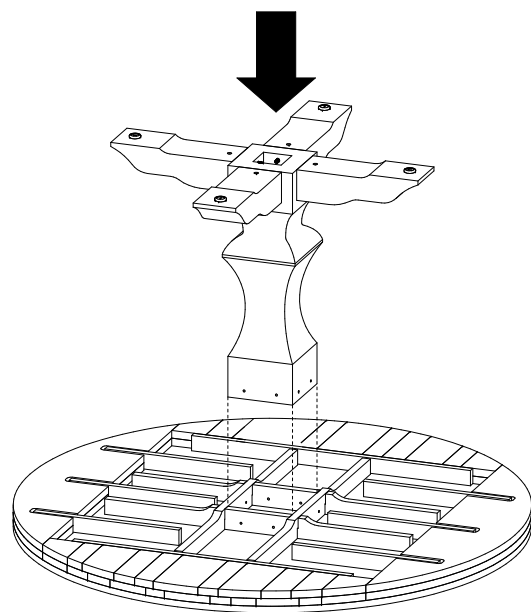
**4 x**

**6**

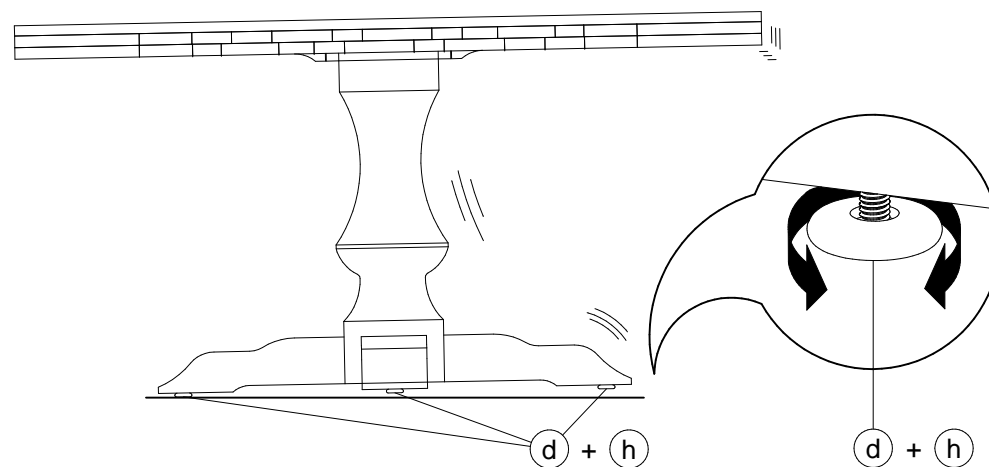


**8 x**

**5**



**7**



CODE PRODUIT SAC:	QUI2SACZ017	
CODE PRODUIT INFO-CLIENT:	FOP2INZTAB-1017	
REVISION:	P01	
<b>DESCRIPTION</b>	<b>NOM</b>	<b>QTÉ</b>
BARREL NUT 5/16-18 X 30MM	FOAVISZCD5-16-18X30MM	4
ECROU 5/16-18 ZINC	FOAVISZHN5-16-18	4
LAG BOLT 5/16 X 2 1/2"	FOAVISZLB5-16X2 1-2	8
LOCK WASHER 5/16 ZINC	FOAVISZLW 5-16	4
TIGE FILETÉE 5/16-18 X 4 3/4"	FOAVISZTF5-16-18X4 3-4	4
WASHER 5/16 (STD) ZINC	FOAVISZWAS3-8H 5-16B	12
NIVELEUR DIA1 3/8"; 5/16-18X7/8"	QUIACCZ00701C	4
FEUTRE COLLANT DIA. 1"	QUIACCZFEUTREV23125	4