

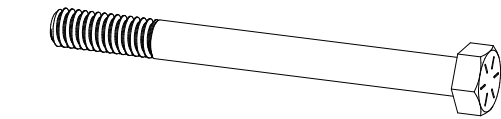
Assembly instructions for double pedestal table

Principe d'assemblage d'une table à base double

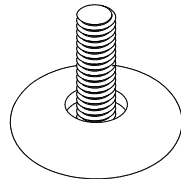
Procedimiento de ensamblaje de una mesa con base doble



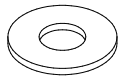
Do not climb on the table.
Risk of serious injuries.
Ne pas monter sur la table.
Risque de blessures graves.
No treparse sobre la mesa.
Riesgo de herirse gravemente.



a 8 x



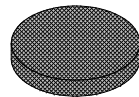
b 8 x



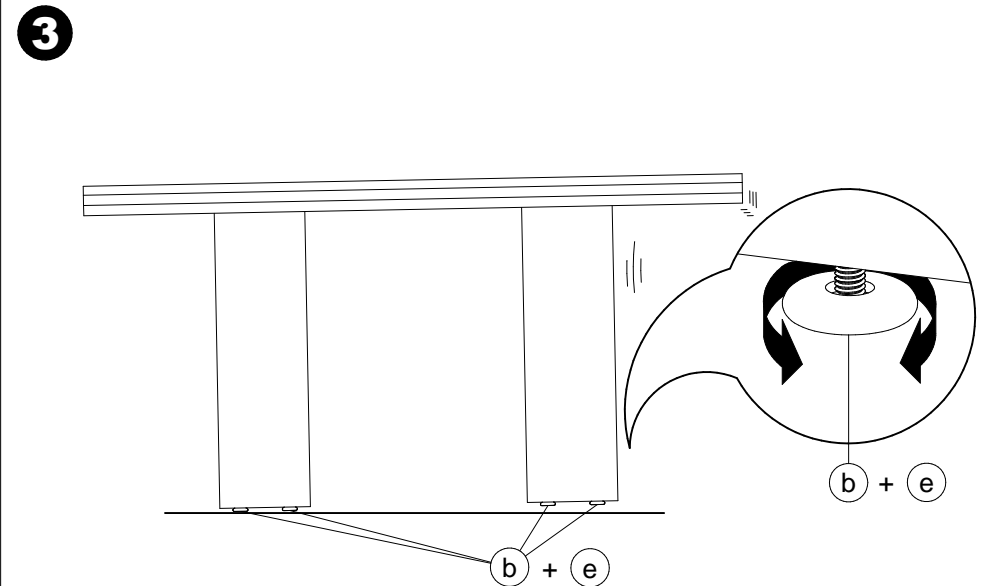
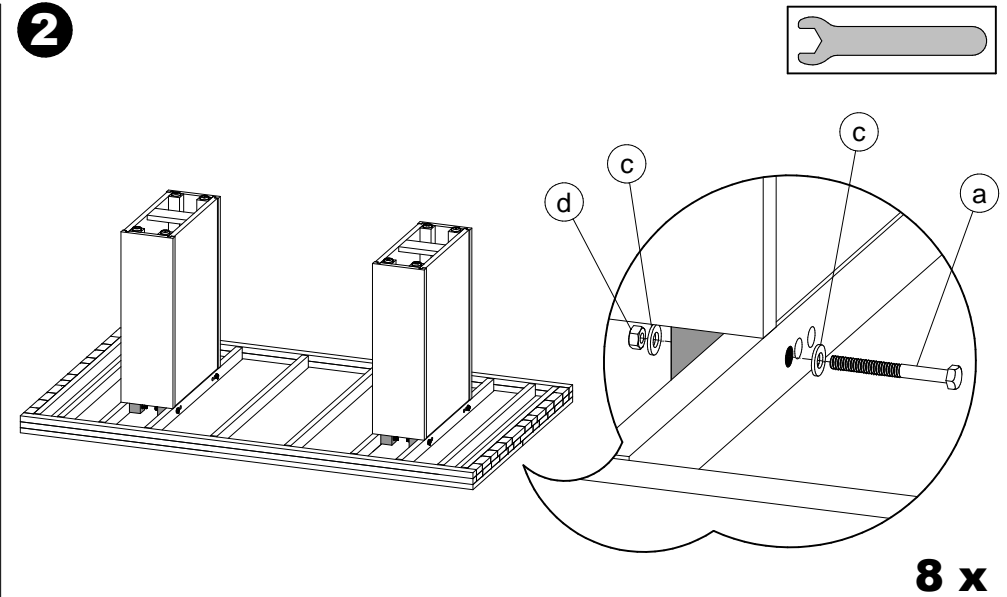
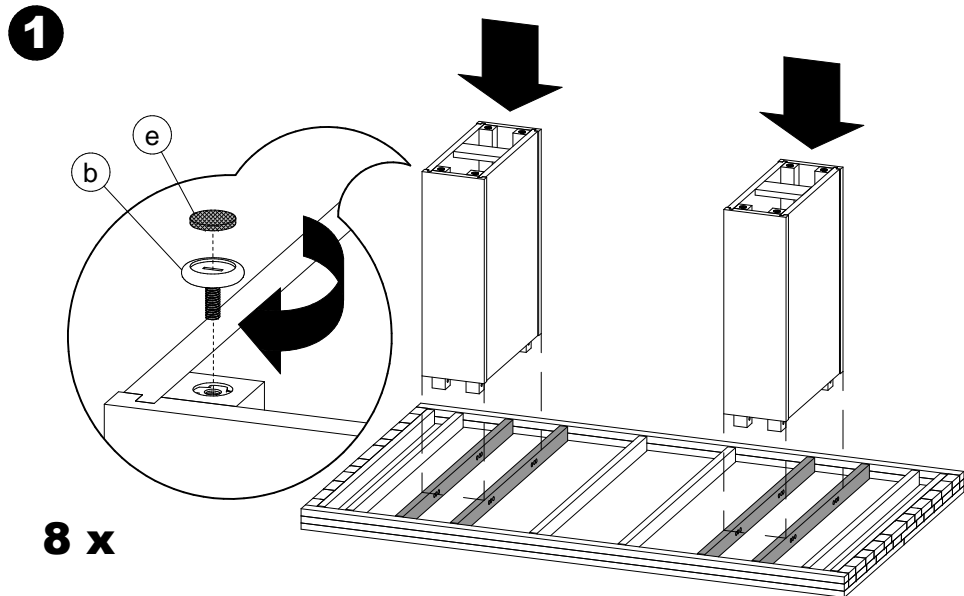
c 16 x



d 8 x



e 8 x



CODE PRODUIT SAC:	QUI2SACZ015	
CODE PRODUIT INFO-CLIENT:	FOP2INZTAB-1015	
REVISION:	P01	
DESCRIPTION	NOM	QTÉ
BOULON HEX. 5/16-18 X 3 1/2"	FOAVISZBH5-16-18X3 1-2	8
ECROU 5/16-18 ZINC	FOAVISZHN5-16-18	8
WASHER 5/16 (STD) ZINC	FOAVISZWAS3-8H 5-16B	16
NIVELEUR DIA1 3/8"; 5/16-18X7/8"	QUIACCZ00701C	8
FEUTRE COLLANT DIA. 1"	QUIACCZFEUTREV23125	8