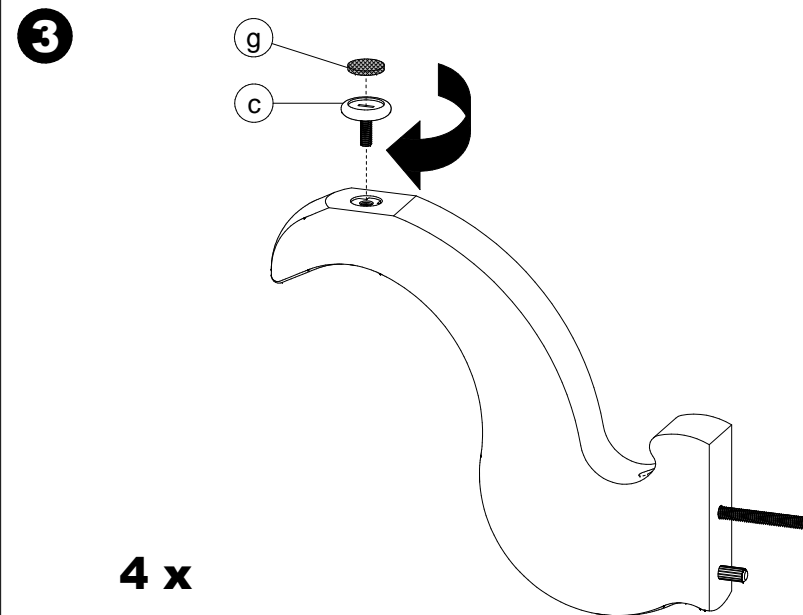
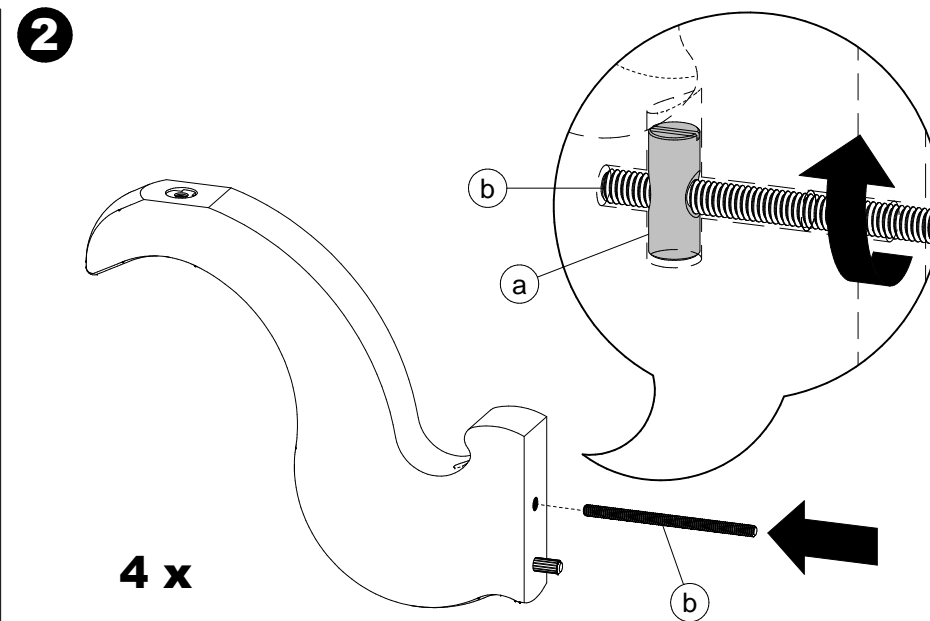
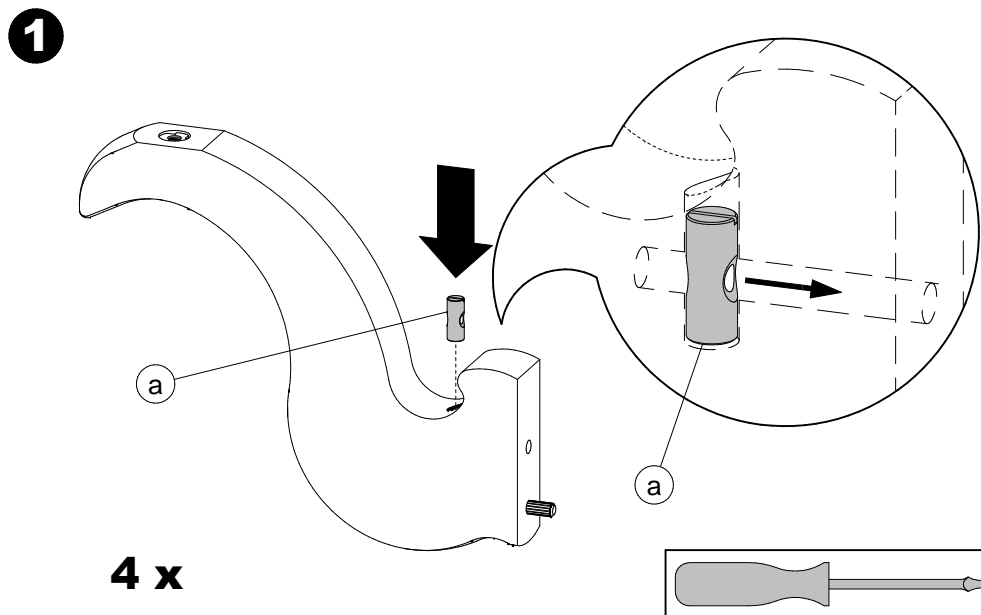
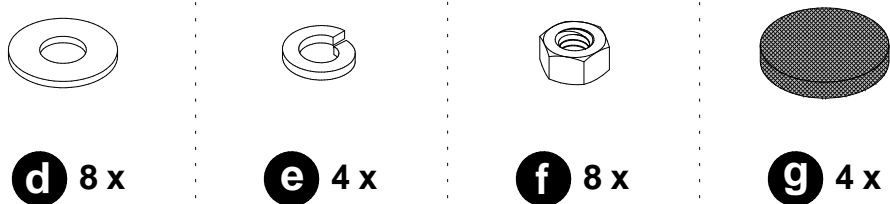
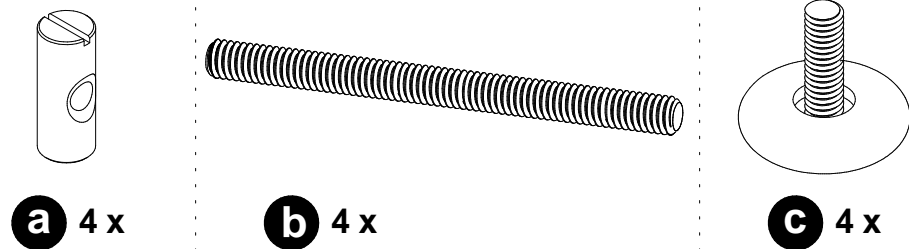


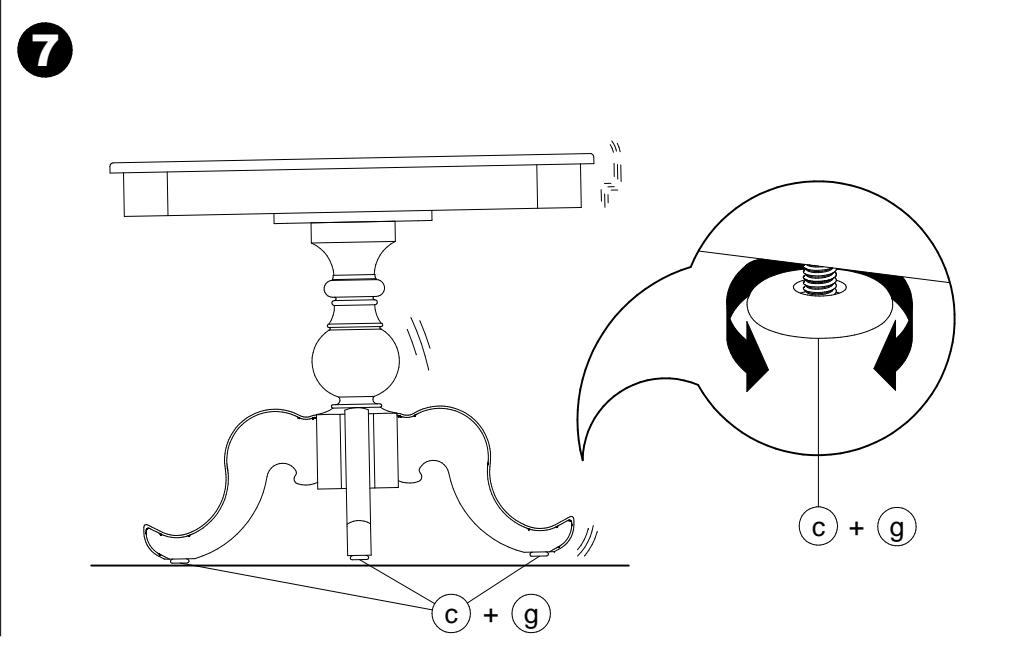
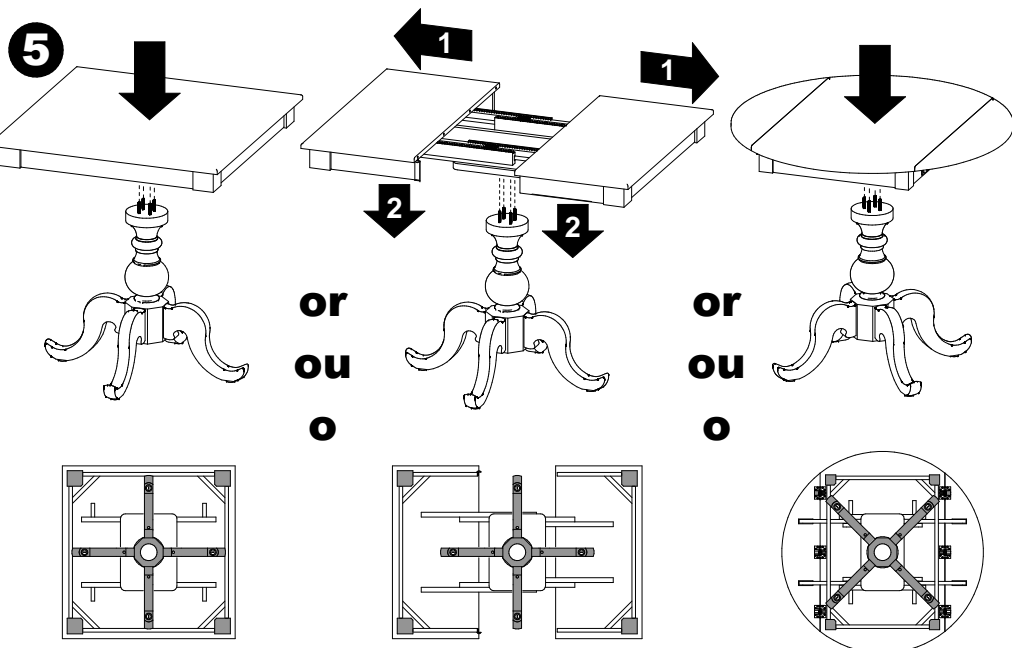
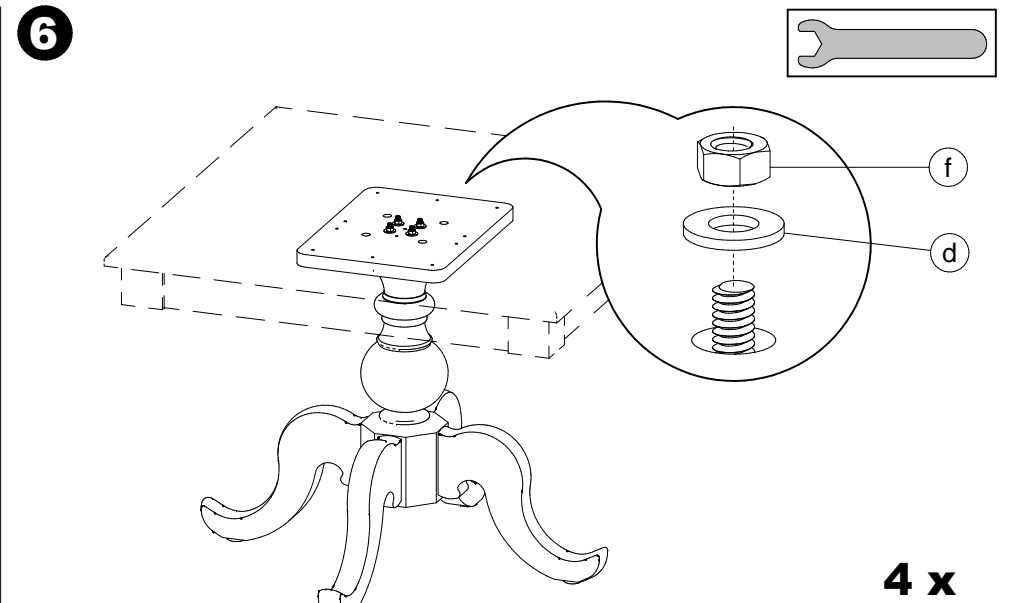
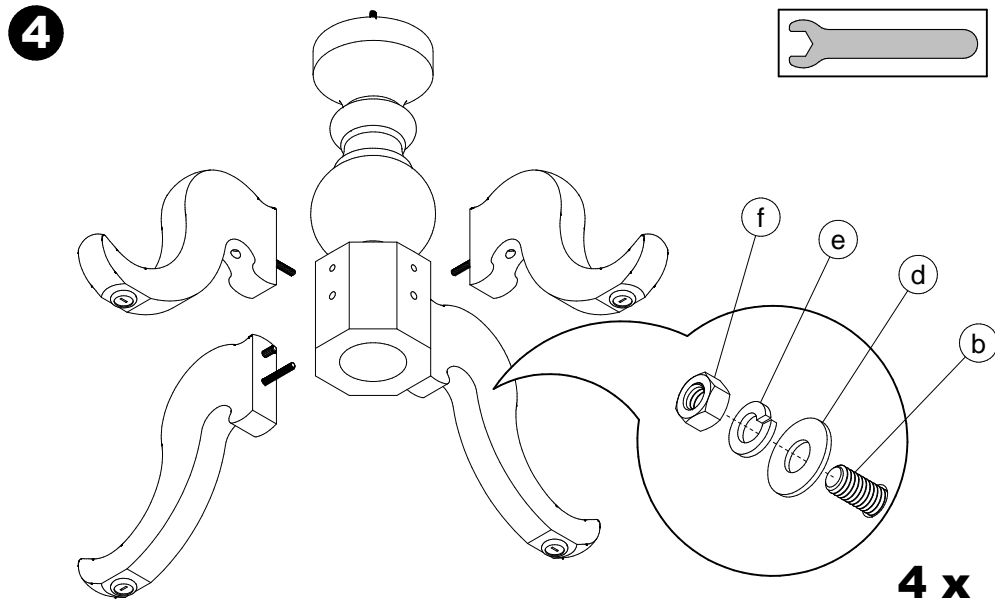
Assembly method for a single pedestal table
Principe d'assemblage d'une table à base simple
Instrucciones de ensamblaje de una mesa con base simple



Assembly method for a single pedestal table
Principe d'assemblage d'une table à base simple
Instrucciones de ensamblaje de una mesa con base simple



Do not climb on the table.
 Risk of serious injuries.
Ne pas monter sur la table.
Risque de blessures graves.
 No treparse sobre la mesa.
 Riesgo de herirse gravemente.



CODE PRODUIT SAC:	QUI2SACZ010	
CODE PRODUIT INFO-CLIENT:	FOP2INZTAB-1010	
REVISION:	P01	
DESCRIPTION	NOM	QTÉ
BARREL NUT 5/16-18 X 30MM	FOAVISZCD5-16-18X30MM	4
ECROU 5/16-18 ZINC	FOAVISZHN5-16-18	8
LOCK WASHER 5/16 ZINC	FOAVISZLW 5-16	4
TIGE FILETÉE 5/16-18 X 4 3/4"	FOAVISZTF5-16-18X4 3-4	4
WASHER 5/16 (STD) ZINC	FOAVISZWAS3-8H 5-16B	8
NIVELEUR DIA1 3/8"; 5/16-18X7/8"	QUIACCCZ00701C	4
FEUTRE COLLANT DIA. 1"	QUIACCCZFEUTREV23125	4