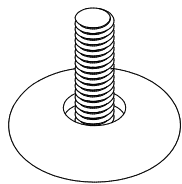


# Assembly instructions for double pedestal table

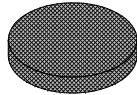
## Principe d'assemblage d'une table à base double

### Procedimiento de ensamblaje de una mesa con base doble

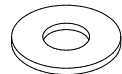
Do not climb on the table.  
Risk of serious injuries.  
**Ne pas monter sur la table.**  
**Risque de blessures graves.**  
No treparse sobre la mesa.  
Riesgo de herirse gravemente.



**a** 8 x



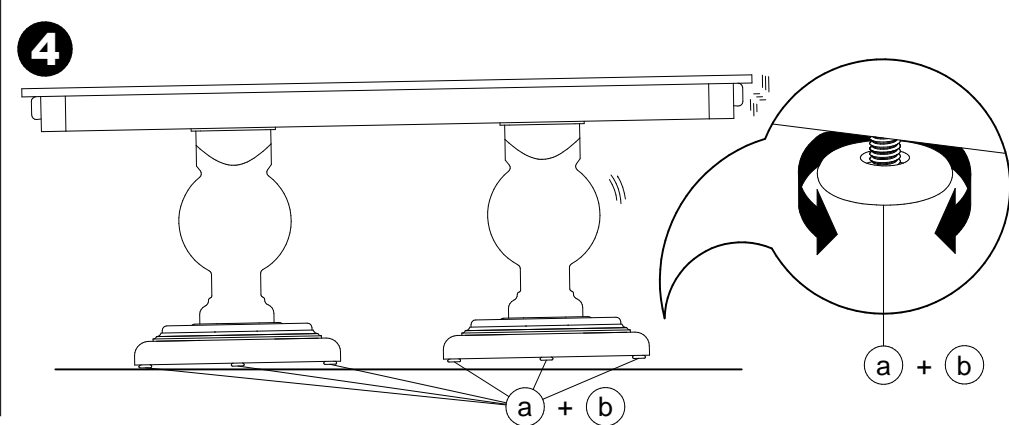
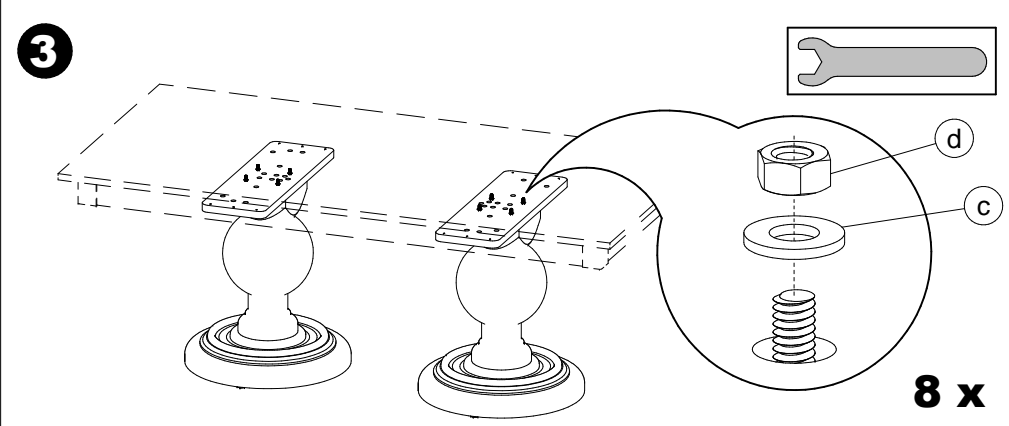
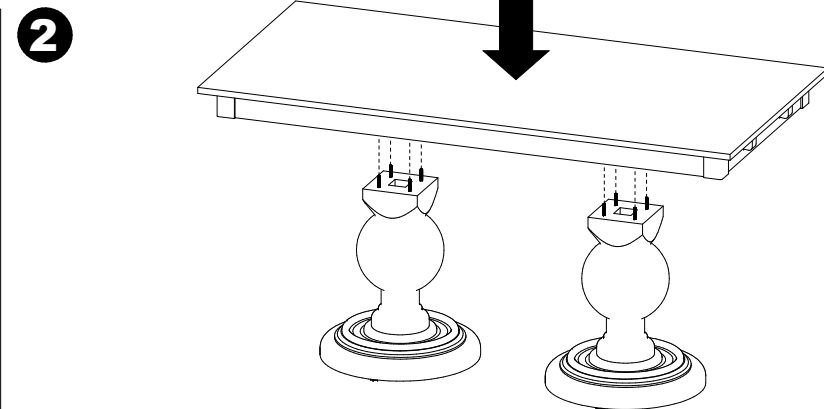
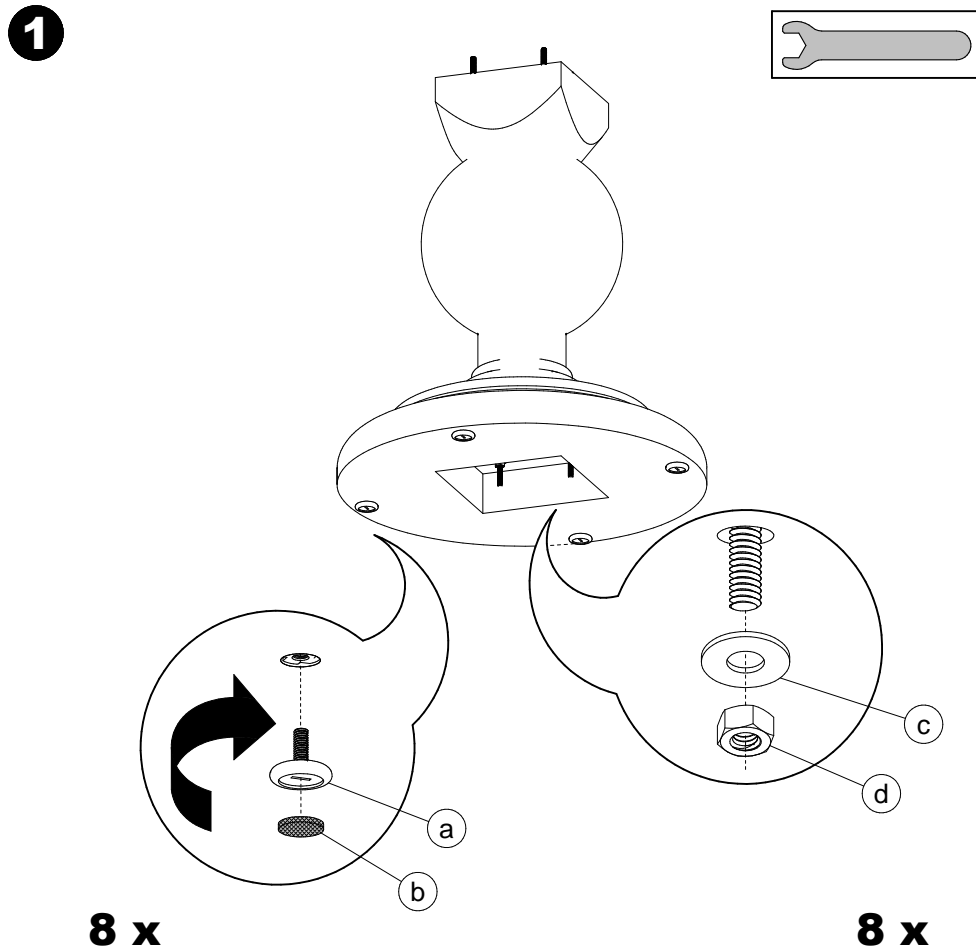
**b** 8 x



**c** 16 x



**d** 16 x



CODE PRODUIT SAC:	QUI2SACZ009	
CODE PRODUIT INFO-CLIENT:	FOP2INZTAB-1009	
REVISION:	P01	
<b>DESCRIPTION</b>	<b>NOM</b>	<b>QTÉ</b>
ECROU 5/16-18 ZINC	FOAVISZHN5-16-18	16
WASHER 5/16 (STD) ZINC	FOAVISZWAS3-8H 5-16B	16
NIVELEUR DIA1 3/8"; 5/16-18X7/8"	QUIACCCZ00701C	8
FEUTRE COLLANT DIA. 1"	QUIACCCZFEUTREV23125	8