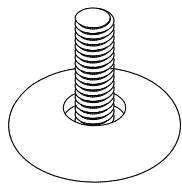
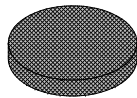


Assembly method for a single pedestal table
Principe d'assemblage d'une table à base simple
Procedimiento de ensamblaje de una mesa con base simple

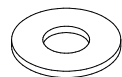
Do not climb on the table.
 Risk of serious injuries.
Ne pas monter sur la table.
Risque de blessures graves.
 No treparse sobre la mesa.
 Riesgo de herirse gravemente.



a 4 x



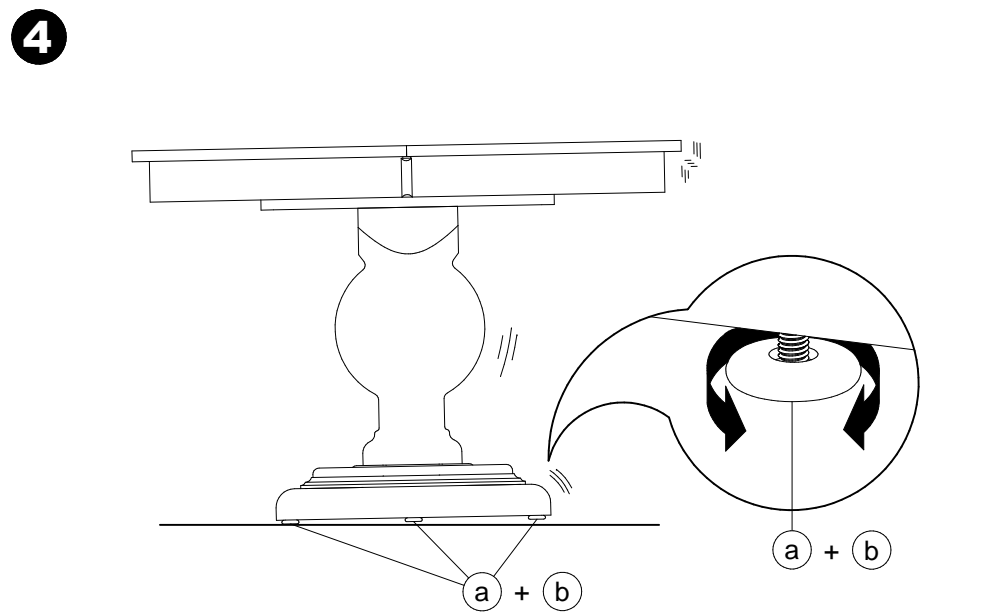
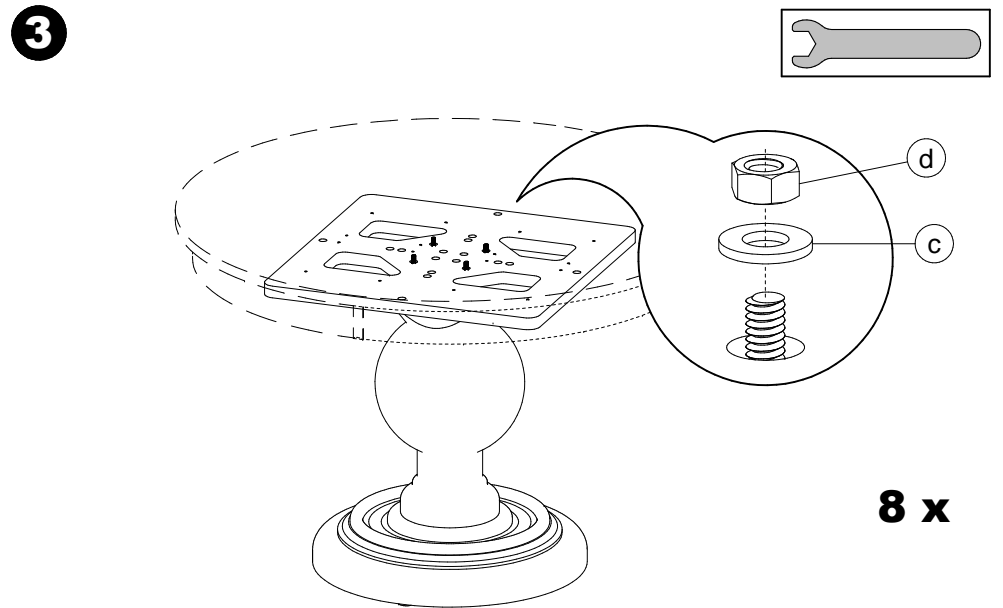
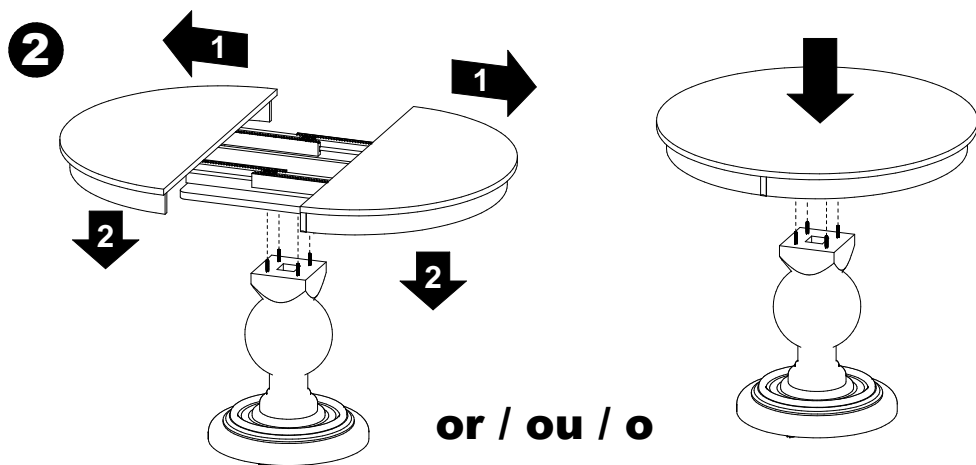
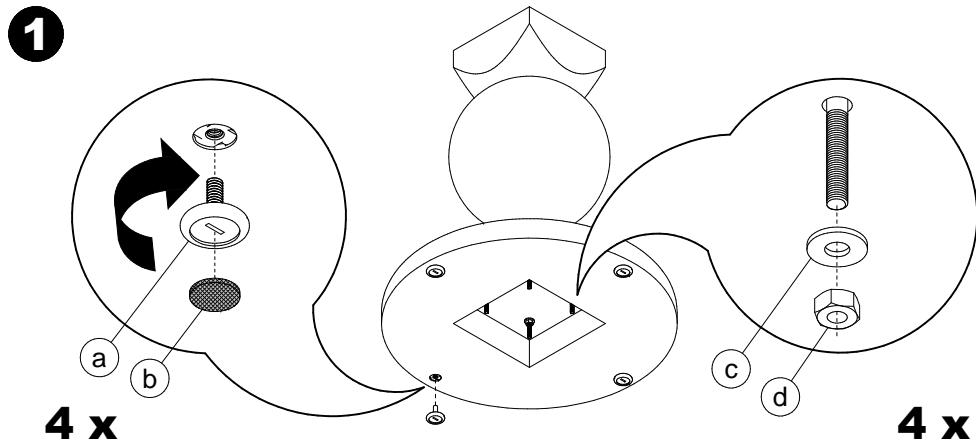
b 4 x



c 8 x

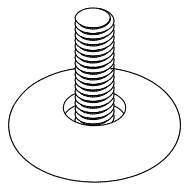


d 8 x

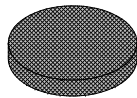


Assembly method for a double pedestal table
Principe d'assemblage d'une table à base double
Procedimiento de ensamblaje de una mesa con base doble

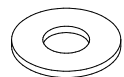
Do not climb on the table.
 Risk of serious injuries.
Ne pas monter sur la table.
Risque de blessures graves.
 No treparse sobre la mesa.
 Riesgo de herirse gravemente.



a 4 x



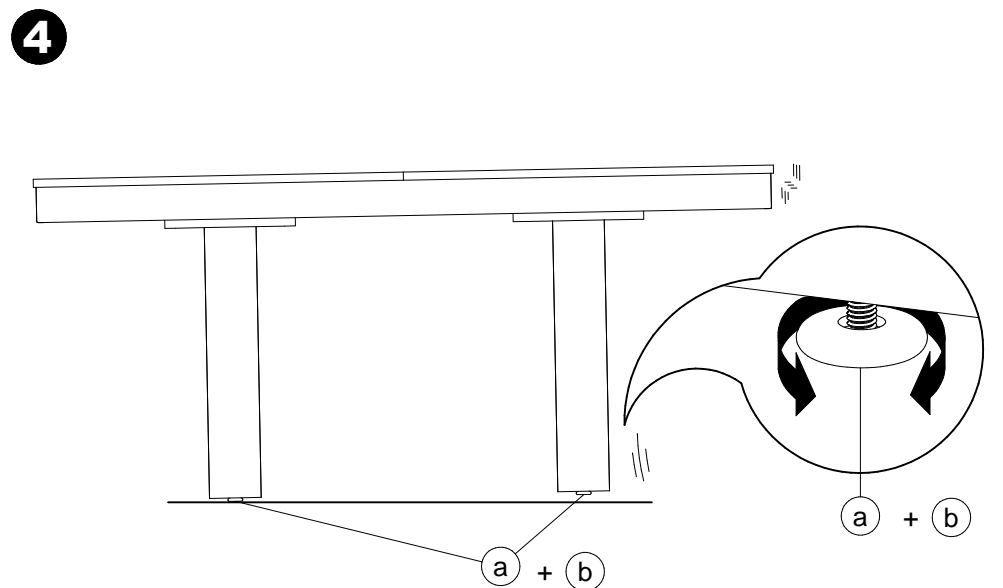
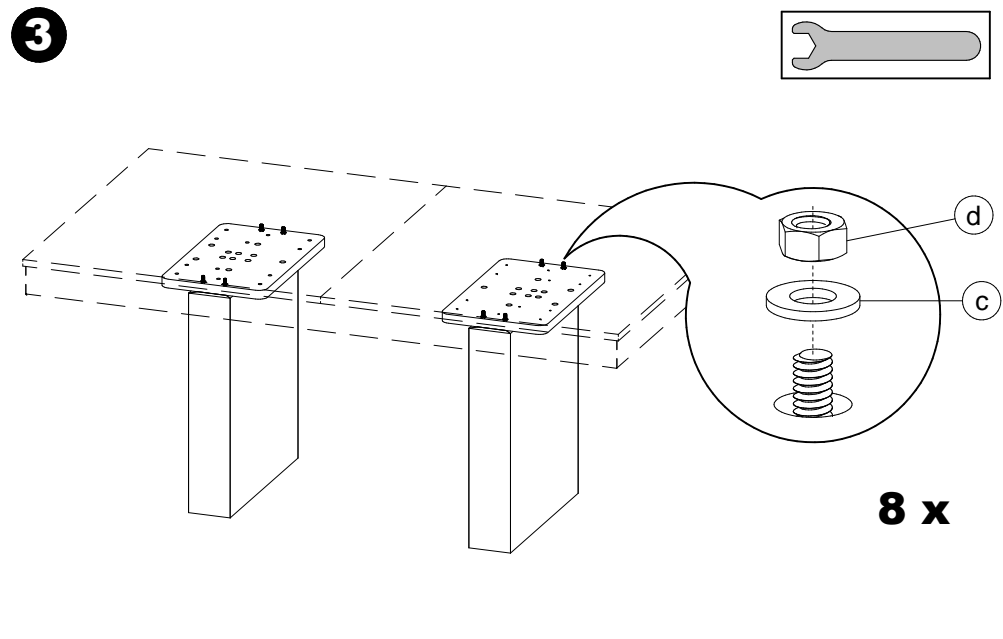
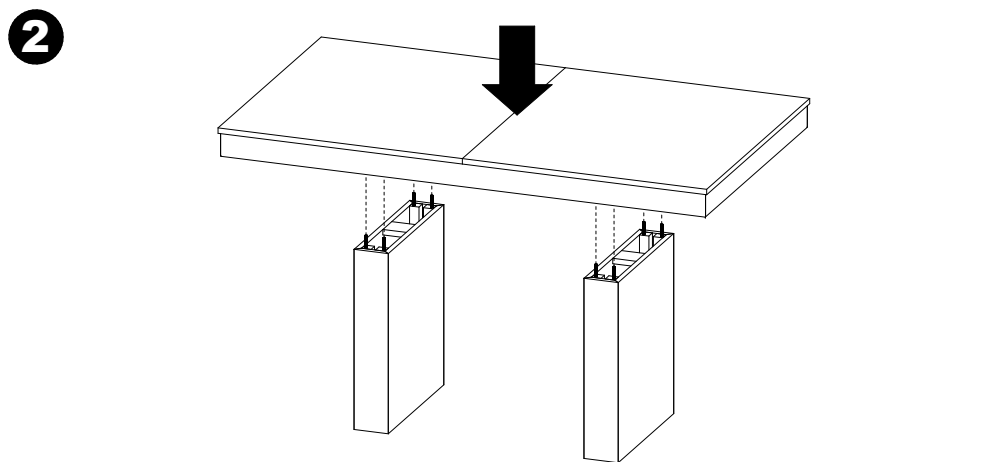
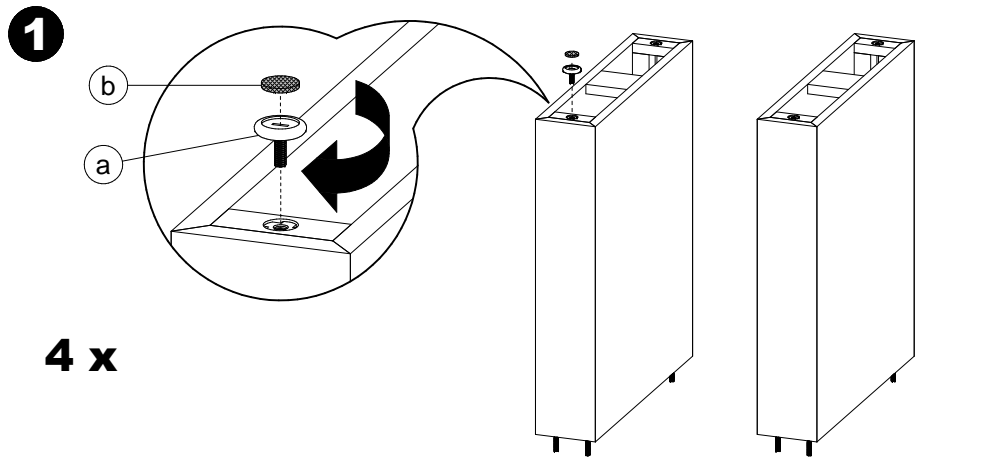
b 4 x



c 8 x



d 8 x



CODE PRODUIT SAC:	QUI2SACZ007	
CODE PRODUIT INFO-CLIENT:	FOP2INZTAB-1007	
REVISION:	P01	
DESCRIPTION	NOM	QTÉ
ECROU 5/16-18 ZINC	FOAVISZHN5-16-18	8
WASHER 5/16 (STD) ZINC	FOAVISZWAS3-8H 5-16B	8
NIVELEUR DIA1 3/8"; 5/16-18X7/8"	QUIACCCZ00701C	4
FEUTRE COLLANT DIA. 1"	QUIACCCZFEUTREV23125	4