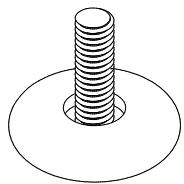


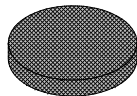
Assembly instructions for double pedestal table

Principe d'assemblage d'une table à base double

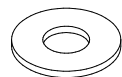
Procedimiento de ensamblaje de una mesa con base doble



a 4 x



b 4 x

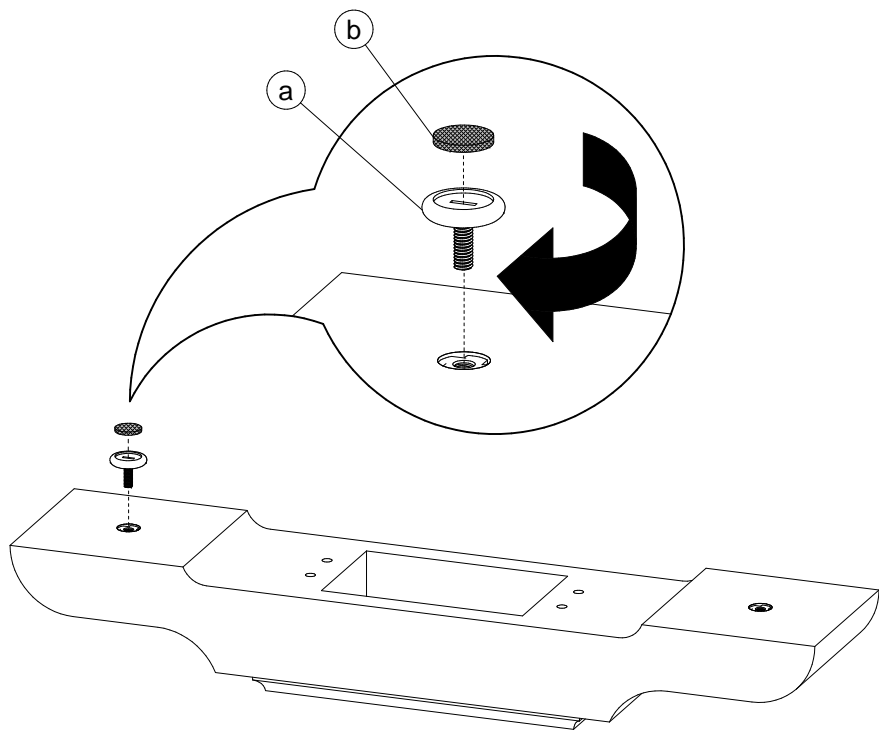


c 16 x



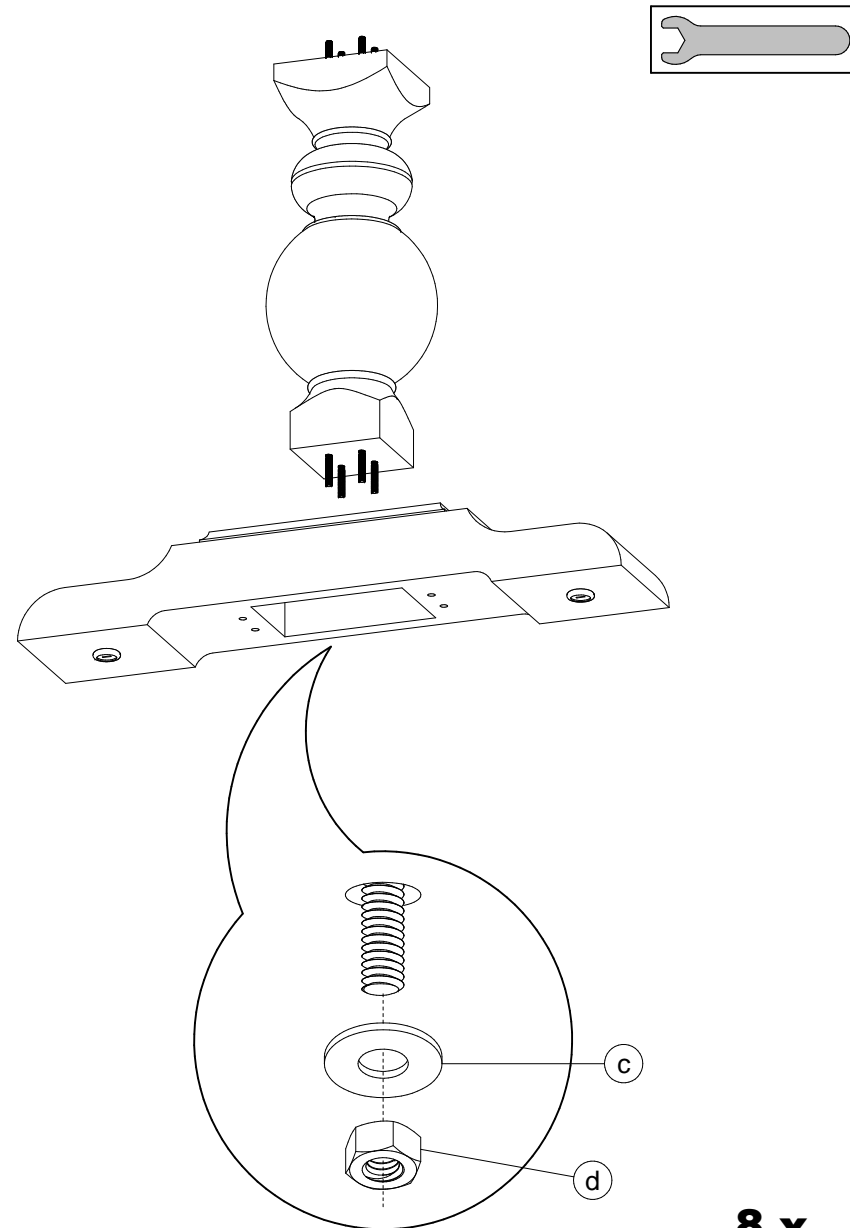
d 16 x

1



4 x

2



8 x

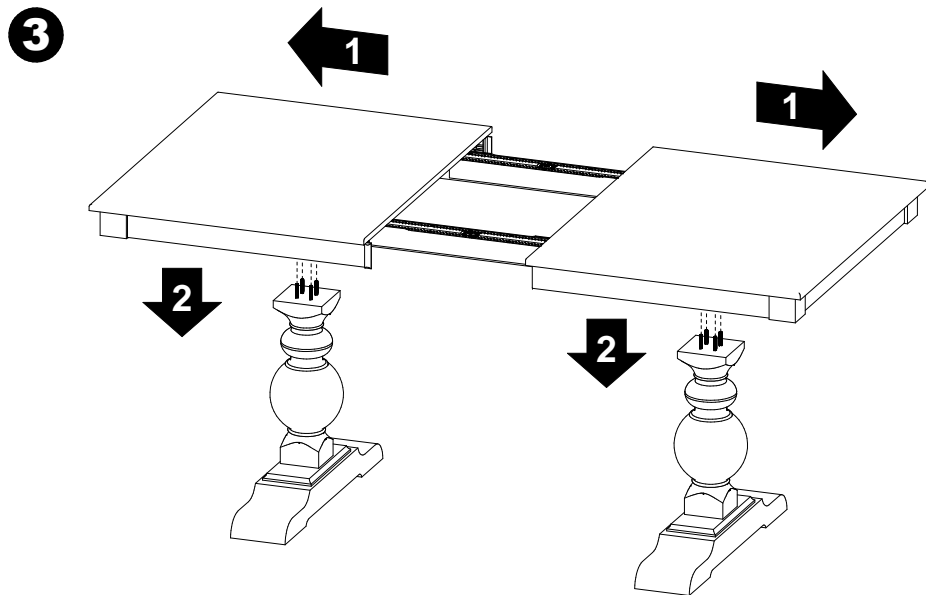
Assembly instructions for double pedestal table

Principe d'assemblage d'une table à base double

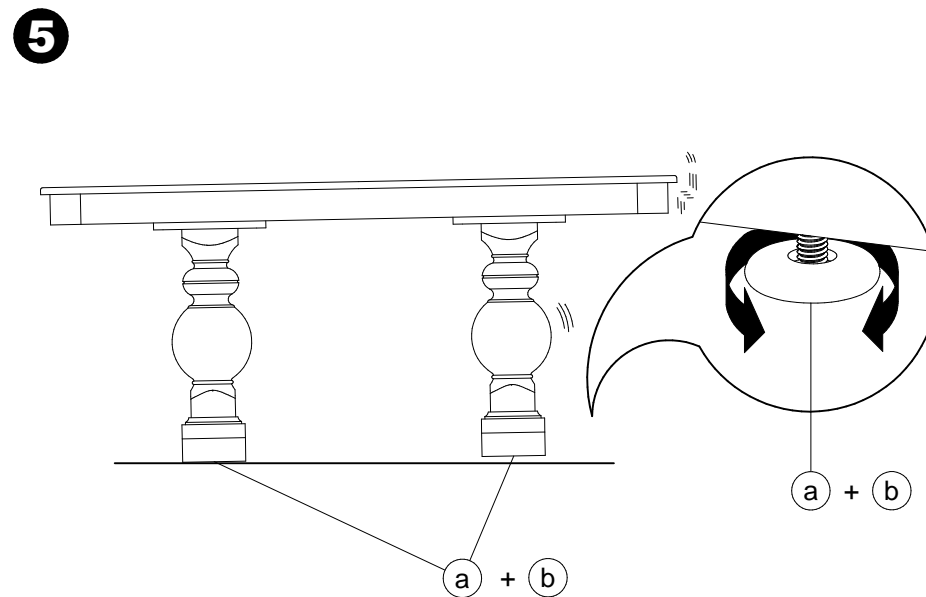
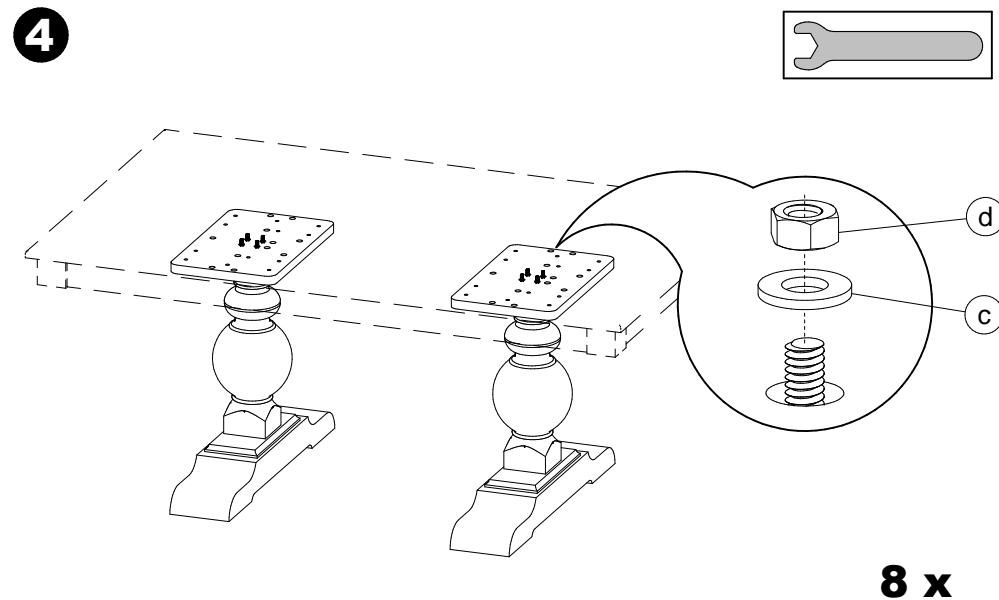
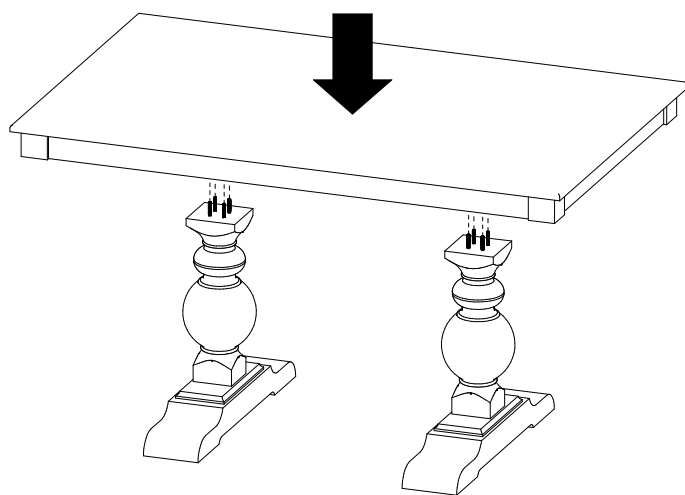
Procedimiento de ensamblaje de una mesa con base doble



Do not climb on the table.
Risk of serious injuries.
Ne pas monter sur la table.
Risque de blessures graves.
No treparse sobre la mesa.
Riesgo de herirse gravemente.



or / ou / o



CODE PRODUIT SAC:	QUI2SACZ005	
CODE PRODUIT INFO-CLIENT:	FOP2INZTAB-1005	
REVISION:	P01	
DESCRIPTION	NOM	QTÉ
ECROU 5/16-18 ZINC	FOAVISZHN5-16-18	16
WASHER 5/16 (STD) ZINC	FOAVISZWAS3-8H 5-16B	16
NIVELEUR DIA1 3/8"; 5/16-18X7/8"	QUIACCCZ00701C	4
FEUTRE COLLANT DIA. 1"	QUIACCCZFEUTREV23125	4