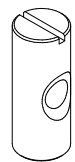


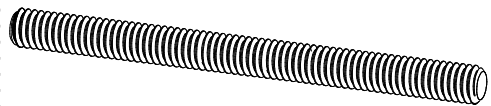
Assembly instructions for double pedestal table

Principe d'assemblage d'une table à base double

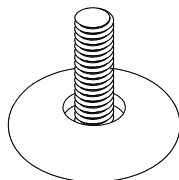
Procedimiento de ensamblaje de una mesa con base doble



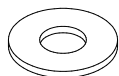
a 2 x



b 2 x



c 4 x



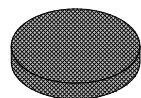
d 18 x



e 2 x

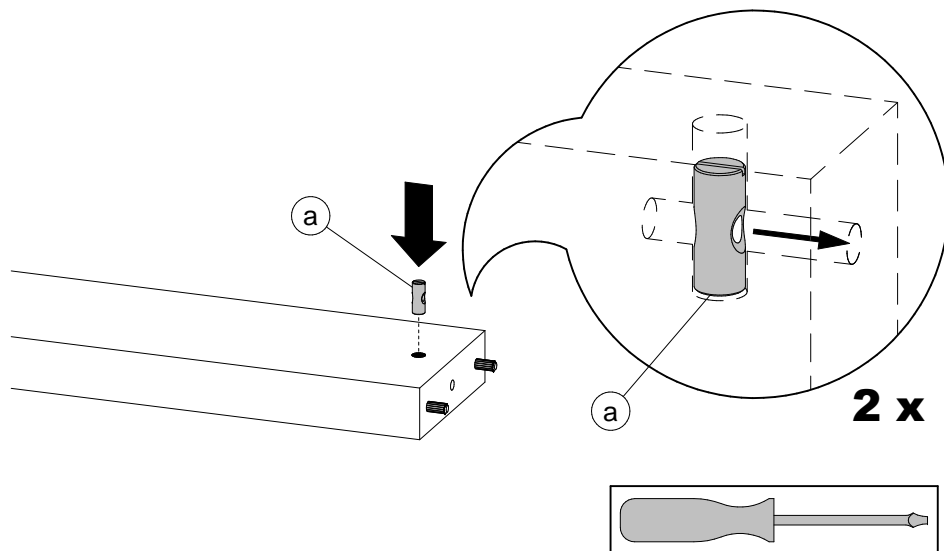


f 18 x

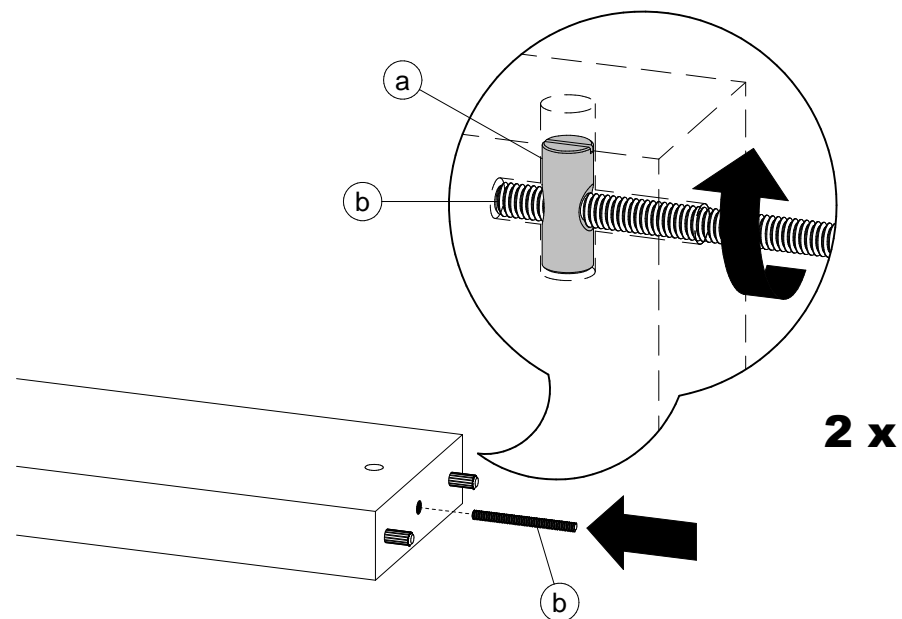


g 4 x

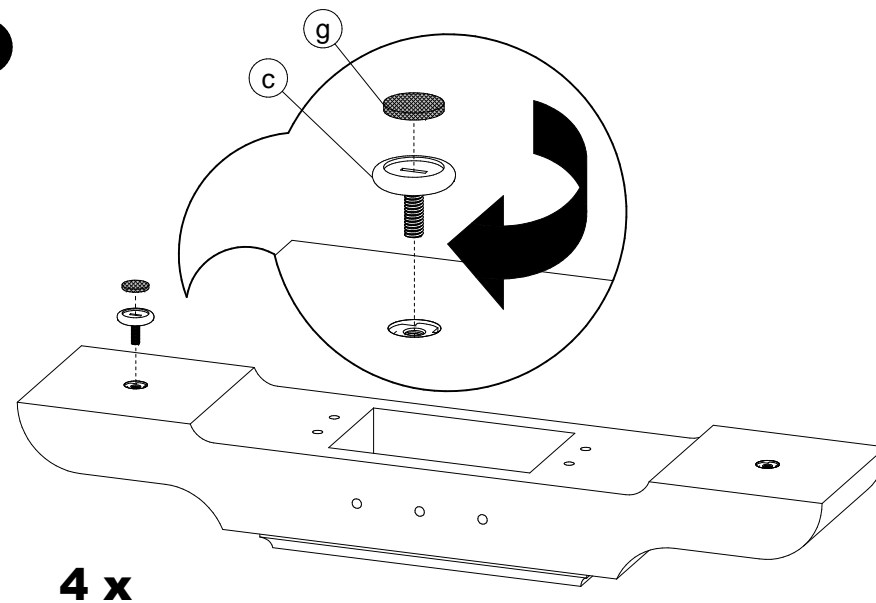
1



2



3



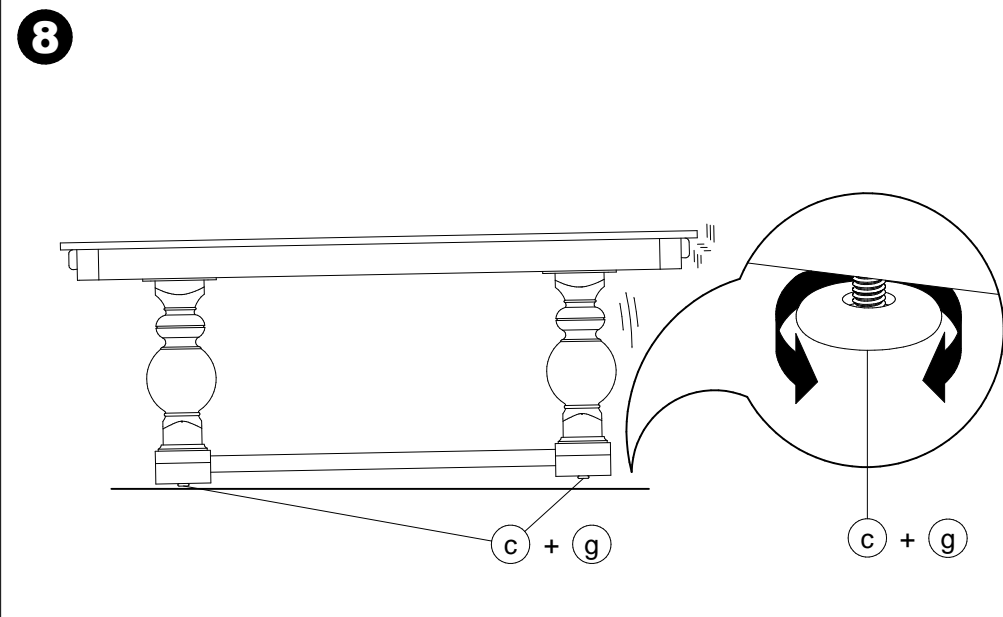
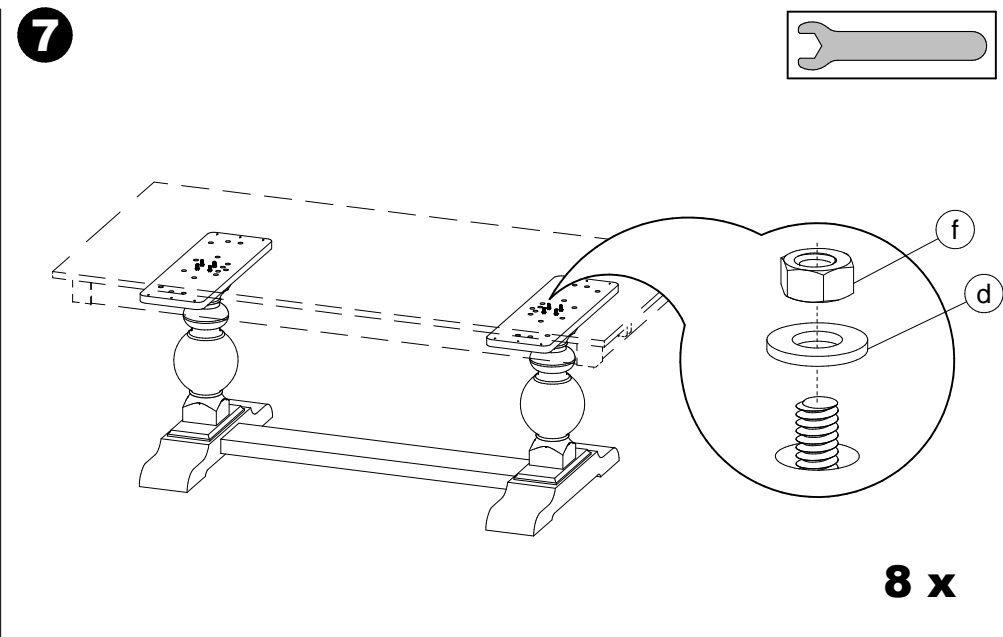
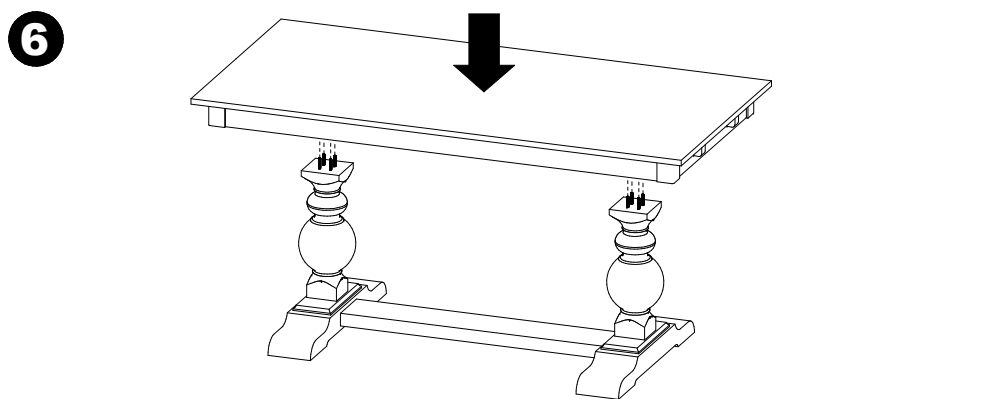
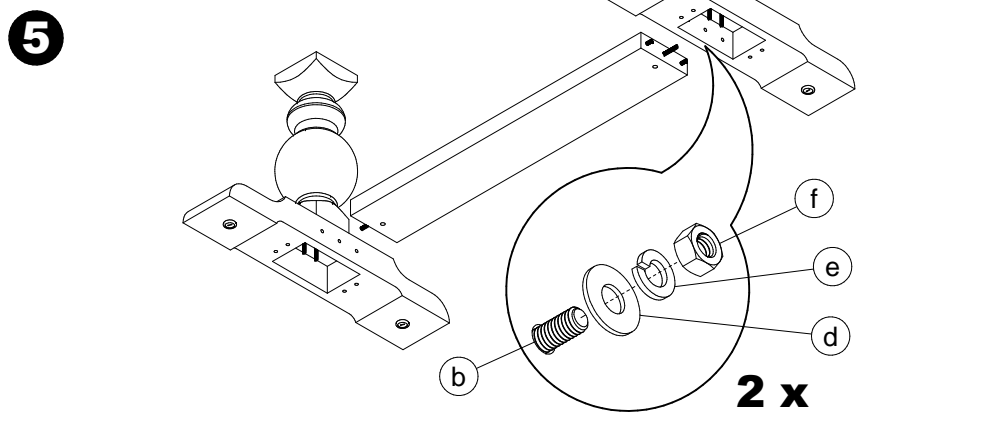
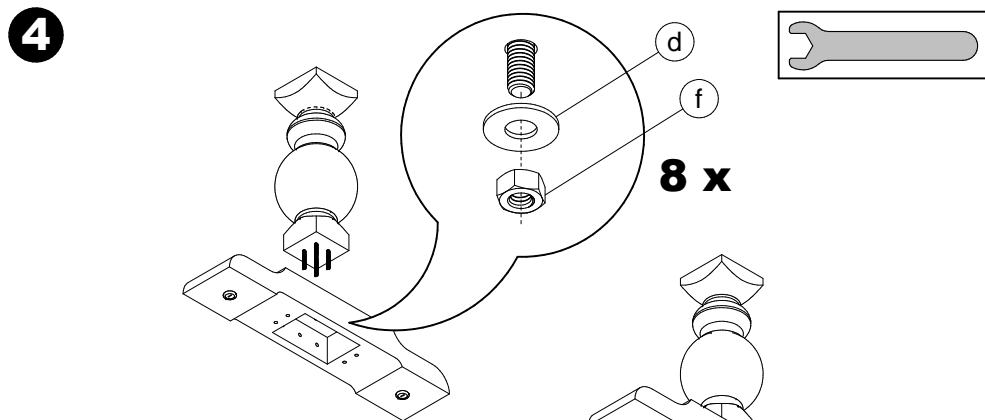
Assembly instructions for double pedestal table

Principe d'assemblage d'une table à base double

Procedimiento de ensamblaje de una mesa con base doble



Do not climb on the table.
Risk of serious injuries.
Ne pas monter sur la table.
Risque de blessures graves.
No treparse sobre la mesa.
Riesgo de herirse gravemente.



| | | |
|----------------------------------|-----------------------|------------|
| CODE PRODUIT SAC: | QUI2SACZ004 | |
| CODE PRODUIT INFO-CLIENT: | FOP2INZTAB-1004 | |
| REVISION: | P01 | |
| DESCRIPTION | NOM | QTÉ |
| BARREL NUT 5/16-18 X 30MM | FOAVISZCD5-16-18X30MM | 2 |
| ECROU 5/16-18 ZINC | FOAVISZHN5-16-18 | 18 |
| LOCK WASHER 5/16 ZINC | FOAVISZLW 5-16 | 2 |
| TIGE FILETÉE 5/16-18 X 4" | FOAVISZTF5-16-18X4 | 2 |
| WASHER 5/16 (STD) ZINC | FOAVISZWAS3-8H 5-16B | 18 |
| NIVELEUR DIA1 3/8"; 5/16-18X7/8" | QUIACCZ00701C | 4 |
| FEUTRE COLLANT DIA. 1" | QUIACCZFEUTREV23125 | 4 |