

LA21-KIT

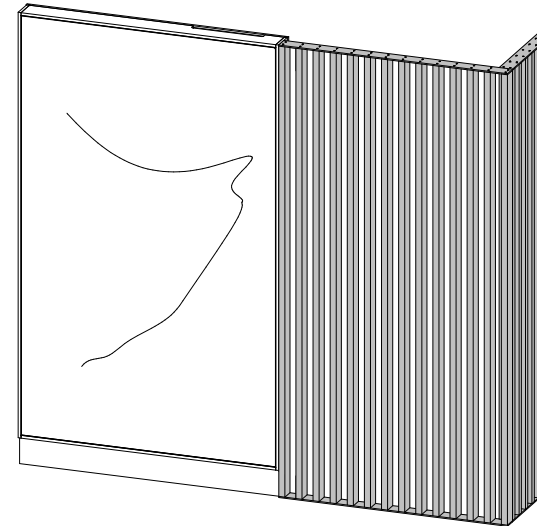
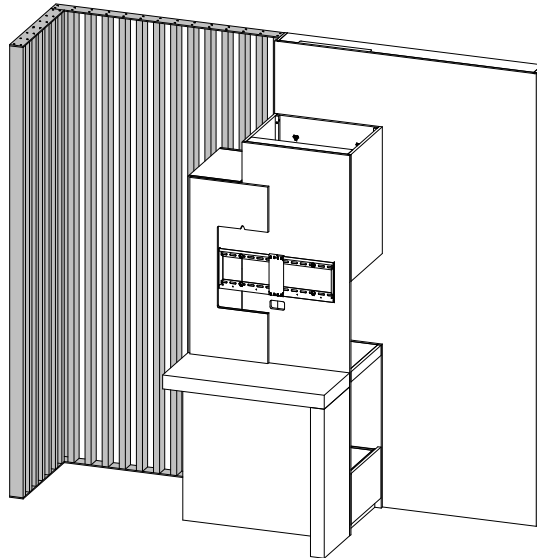
Wooden wall

Mur à lattes

Mostrador con
tablillas

22C

UDESIGN
Shelf
Comptoir
Mostrador



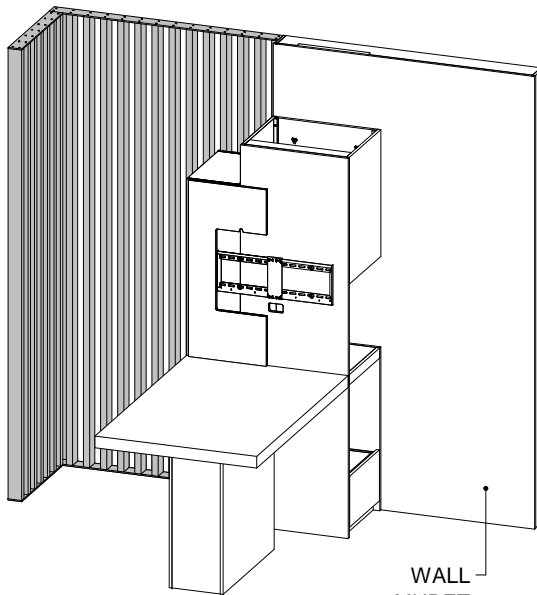
22CI

22LI

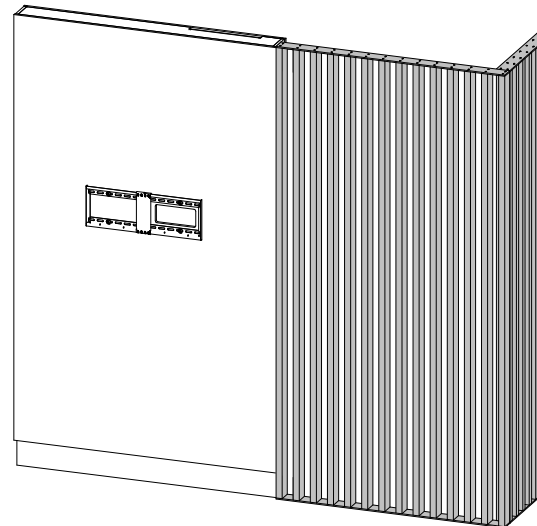
UDESIGN
Lightbox
Boîtier lumineux
Caja luminosa

22L

UDESIGN
Table
Table
Mesa



WALL
MURET
MURO



22CT

22LT

UDESIGN
TV option
Option TV
Opción TV

Procedure to install the wooden wall

Procédure pour installer le mur à lattes

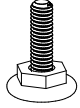
Procedimiento de instalación del mostrador con tablillas

It is suggested to use 2 people to assemble the display.
Il est suggéré d'être à deux pour assembler le présentoir.
Se sugiere armar el mostrador entre 2 personas.

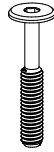
LA21



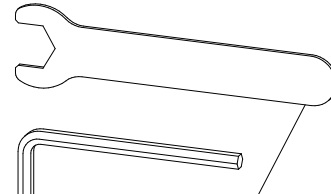
a 84 x



b 5 x



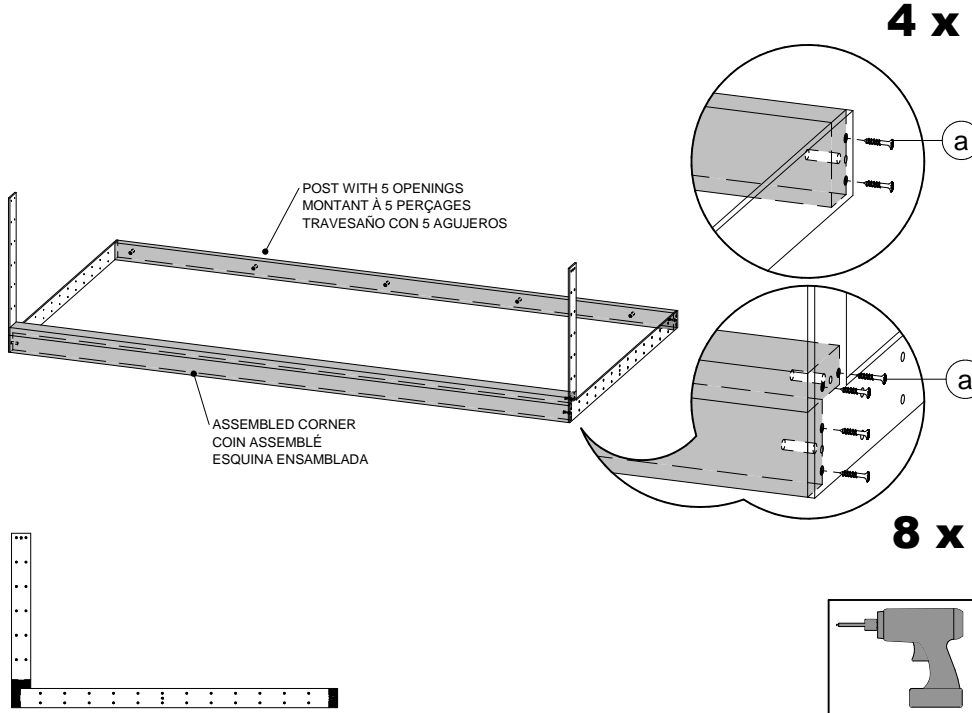
c 5 x



d 1 x

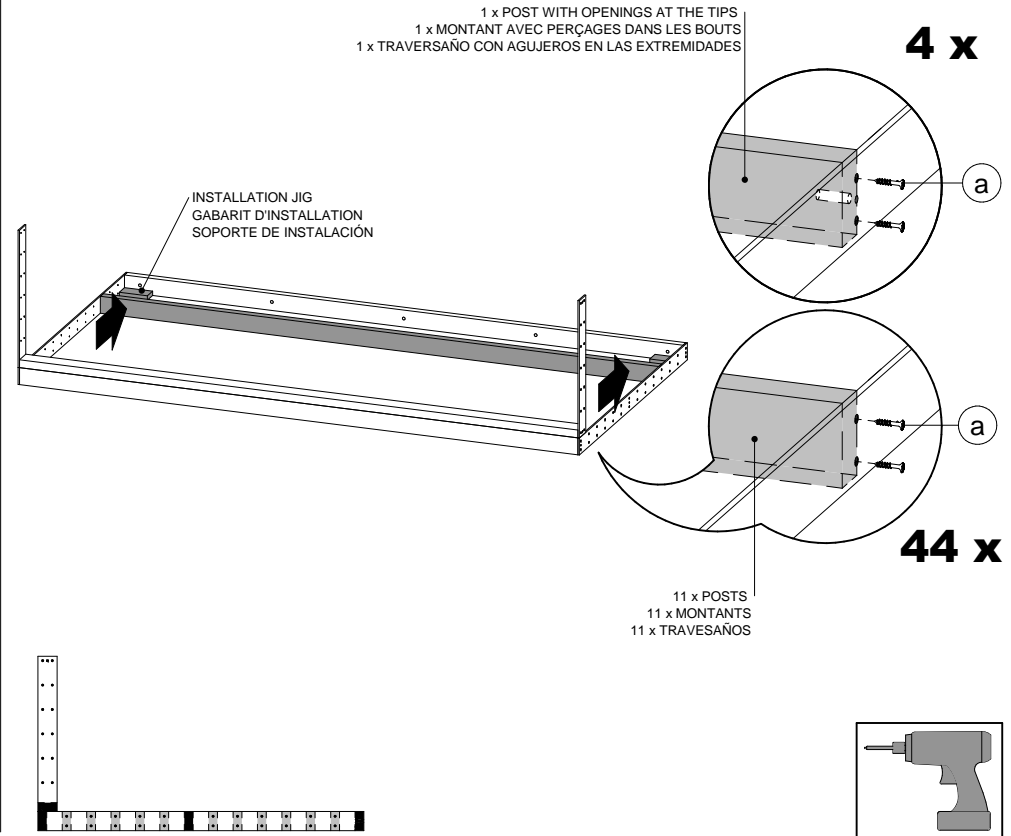
e 1 x

- 1**
- Place on the floor the assembled corner to the left and the post with five openings to the right. Position the bottom metal plate and screw the posts as illustrated. Position the upper metal plate and screw the posts.
 - Placer au sol le coin assemblé à gauche et le montant avec cinq perçages sur la droite. Positionner la plaque de métal du bas et visser les montants tel qu'illustré. Positionner la plaque de métal du haut et visser les montants.
 - Desplazar al suelo la esquina ensamblada a la derecha y el travesaño con cinco agujeros a la derecha. Posicionar la placa de metal de abajo y atornillar el travesaño tal como ilustrado. Posicionar la placa de metal arriba y atornillar el travesaño.



2

- Put aside the two crossbars that have openings on each side. These ones are used facing each others openings to screw the levelers. Place the installation jigs against the first crossbar on the top and the bottom. Push the crossbar against the installation jig and screw the crossbar. Proceed this way for each crossbar.
- Mette de côté les deux montants qui ont un perçage sur chaque extrémité. Ceux-ci sont utilisés vis-à-vis des trous pour visser les niveleurs. Placer les gabarits d'installation contre le premier montant dans le haut et le bas. Appuyer un montant contre les gabarits et visser le montant. Procéder de cette façon pour chaque montant.
- Poner de lado los dos travesaños que tiene orificios en cada extremo. Estas serán utilizadas cara a cara con los agujeros para atornillar los niveladores. Poner los soportes de instalación contra el primer travesaño arriba y abajo. Apoyar el travesaño contra los soportes y atornillar el travesaño. Proceder de ésta manera para cada travesaño.



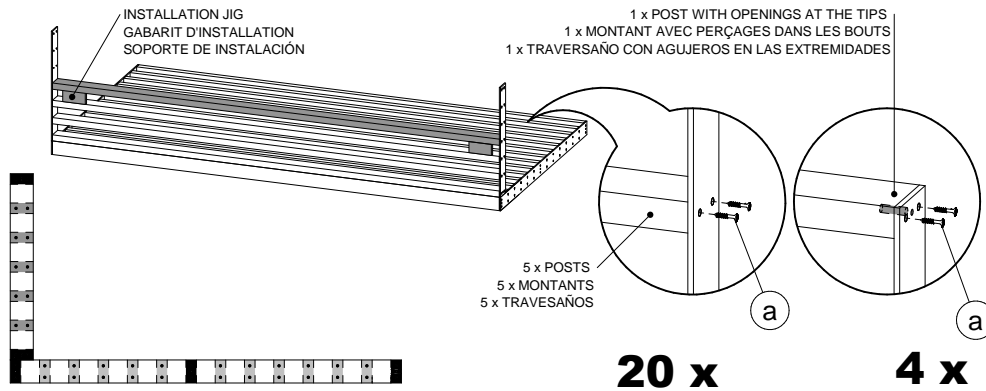
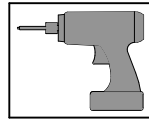
Procedure to install the wooden wall

Procédure pour installer le mur à lattes

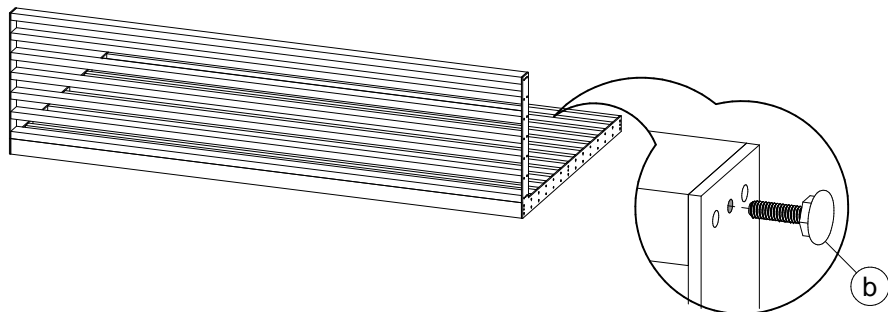
Procedimiento de instalación del mostrador con tablillas

LA21

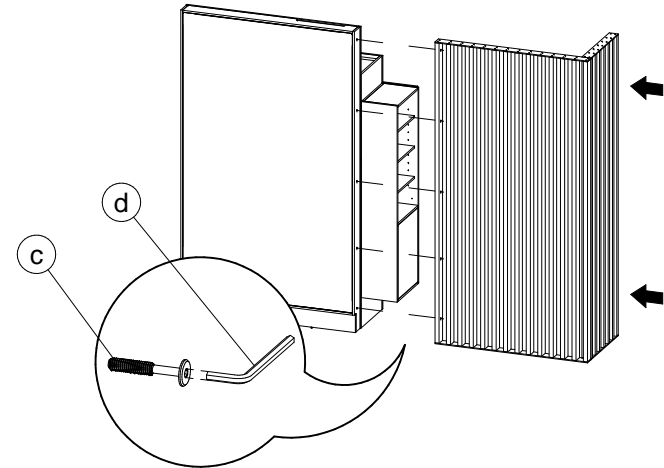
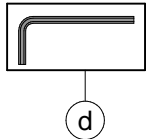
- 3** · Place the installation jigs against the corners at the top and the bottom. Push the post against the installation jigs and screw the post. Proceed this way for each post.
- **Placer les gabarits d'installation contre les coins dans le haut et le bas. Appuyer un montant contre les gabarits et visser le montant. Procéder de cette façon pour chaque montant.**
- Poner los soportes de instalación contra las esquinas de arriba y abajo. Apoyar el travesaño contra los soportes de instalación y atornillar el travesaño. Proceder de ésta manera por cada travesaño.



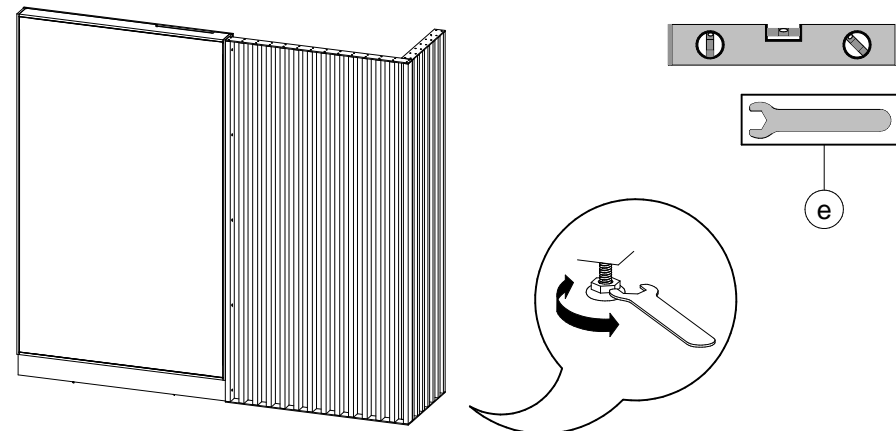
- 4** · Screw an adjustable leveler in each threaded hole.
- **Visser un niveleur ajustable dans chaque trou fileté.**
- Atornillar un nivelador ajustable en cada orificio perforado.



- 5** · Turn up vertically the slatted wall and place it against the wall. Screw the connector bolts.
- **Relever verticalement le mur à lattes et le placer contre le muret. Visser les boulons connecteurs.**
- Parar verticalmente el mostrador con tablillas y desplazarlo en contra del muro. Atornillar los pernos conectores.



- 6** · Screw and unscrew one or several adjustable levelers until the display is leveled.
- **Visser ou dévisser un ou plusieurs niveleurs ajustables jusqu'à ce que le présentoir soit au niveau.**
- Atornillar y destornillar uno o varios niveladores ajustables hasta que el mostrador esté a nivel.



CODE PRODUIT SAC:	QUI1SACZLA21	
CODE PRODUIT INFO-CLIENT:	FOP1INZWKS-LA21	
REVISION:	P00	
DESCRIPTION	NOM	QTÉ
CLE ALLEN 5mm X 3 3/8"	FOACLEZALLEN5MMX3 3-8	1
VIS #8 X 1" FL LUB	FOAVISZ8X1 FL LUB	84
BOULON CONNECTEUR 5/16-18UNC X 50mm NOIR	FOAVISZBC5-16-18X50MMBL	5
TEFLON LEVELER DIA 1"	QUIAC CZ52012190TEFLON	5
CLÉ POUR NIVELEUR 52012190	QUICLEZNIVELEUR	1