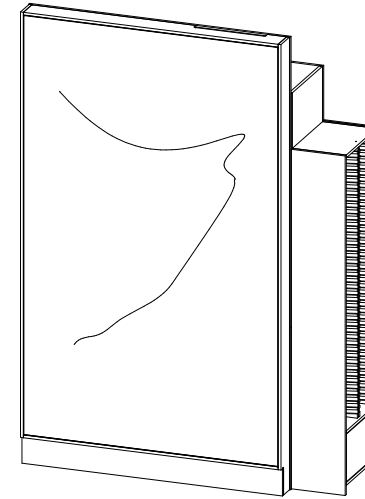
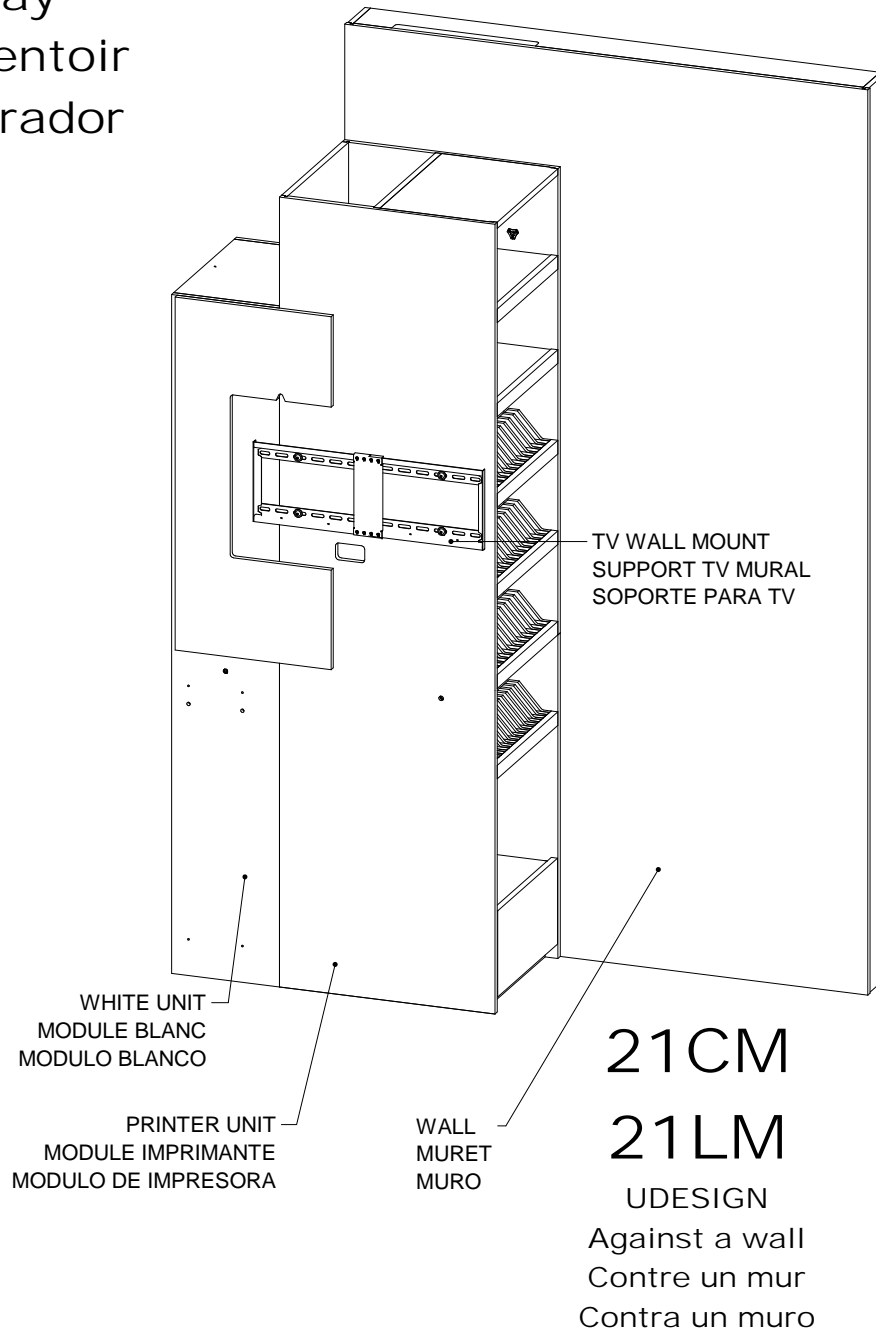


UDesign

Display

Présentoir

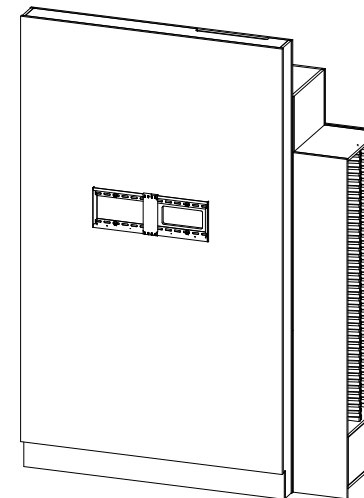
Mostrador



21CI

21LI

UDESIGN
Lightbox
Boîtier lumineux
Caja luminosa



21CT

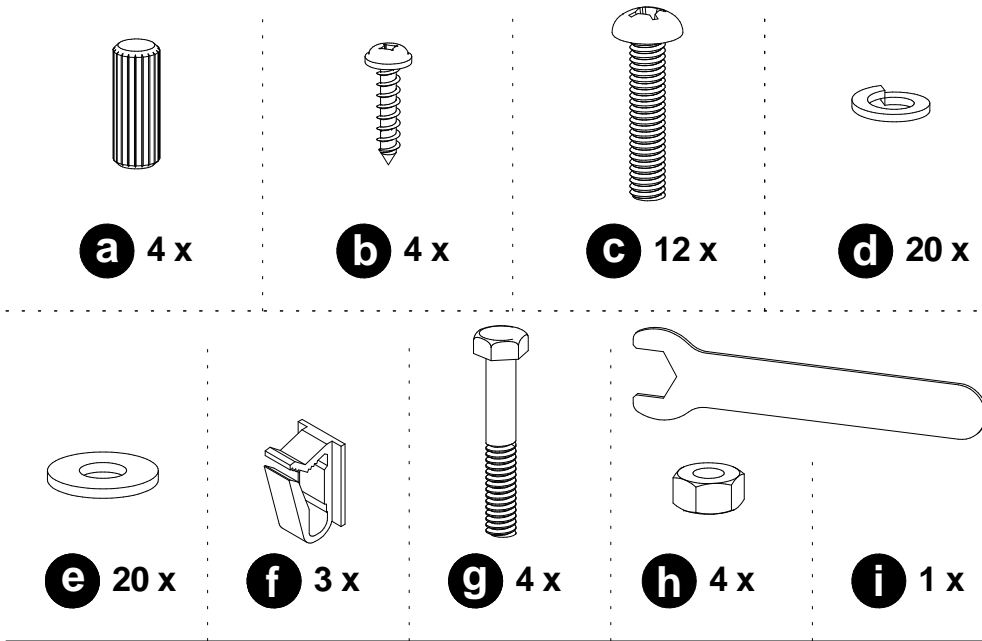
21LT

UDESIGN
TV option
Option TV
Opción TV

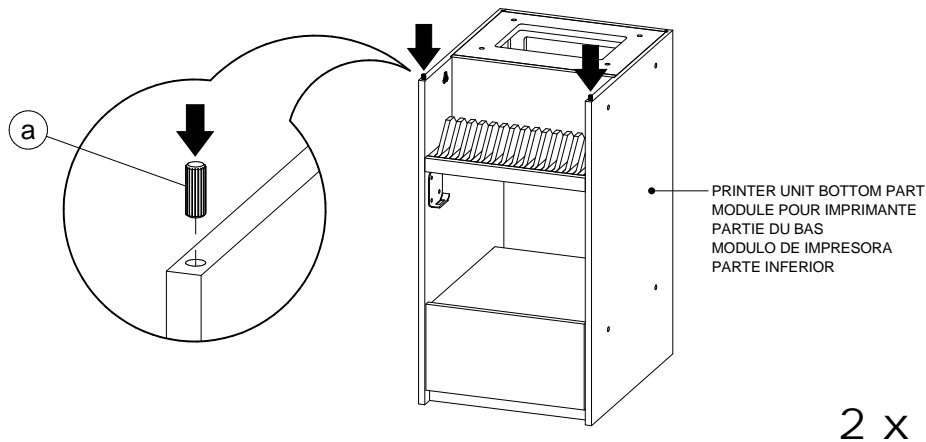
Procedure for installing the display
 Procédure pour installer le présentoir
 Procedimiento para instalar el mostrador

It is suggested to be two people to assemble the workshop.
Il est suggéré d'être à deux pour assembler le présentoir.
 Se sugiere armar el mostrador entre 2 personas.

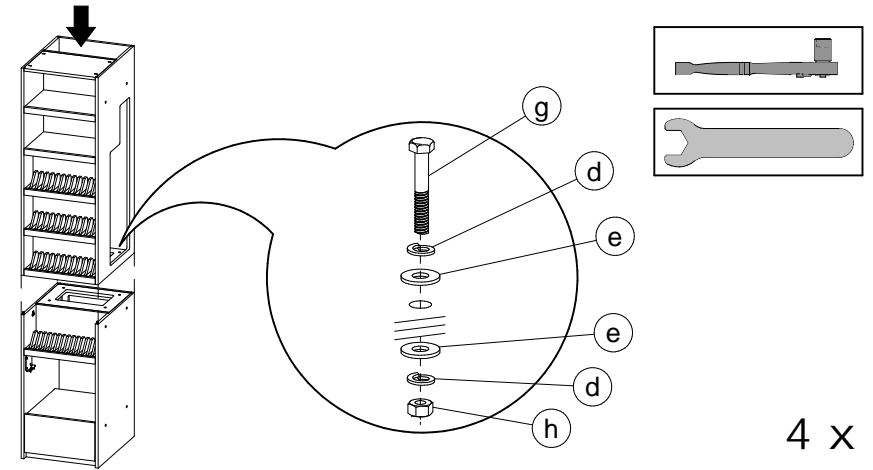
21CM 21CI 21CT
 21LM 21LI 21LT



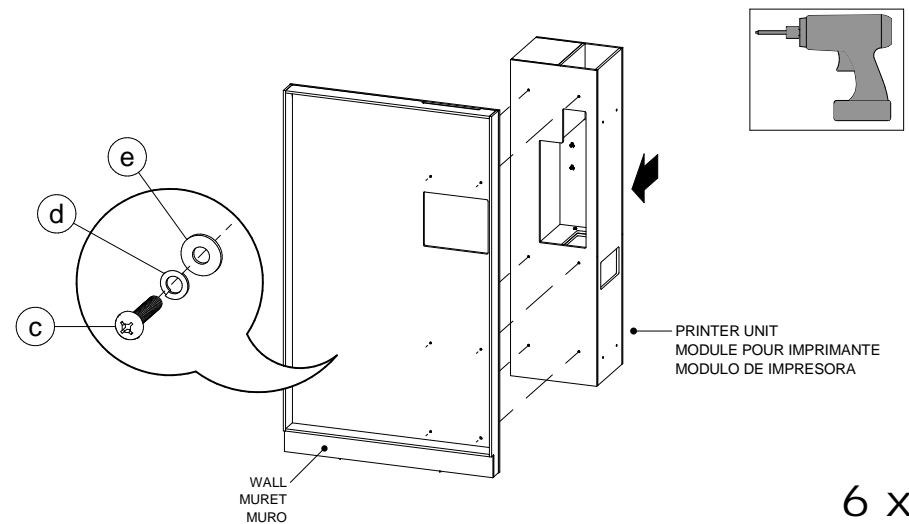
- 1** · On the bottom section of the printer unit, insert the wooden dowels on each opening at the end of the panels.
 · **Sur la section du bas du module pour imprimante, insérer les goujons en bois dans chaque trou au bout des panneaux.**
 · Sobre la sección inferior del módulo de impresora, insertar las varillas de madera en cada orificio en las extremidades de los paneles.



- 2** · Assemble the two parts of the printer unit.
 Align the openings and screw the two parts together with help of the bolts.
 · **Assembler les deux parties du module pour imprimante.**
Aligner les trous et visser les deux parties ensemble à l'aide des boulons.
 · Ensamblar las dos partes del módulo para impresora.
 Alinear los orificios y atornillar las dos partes con ayuda de los pernos.



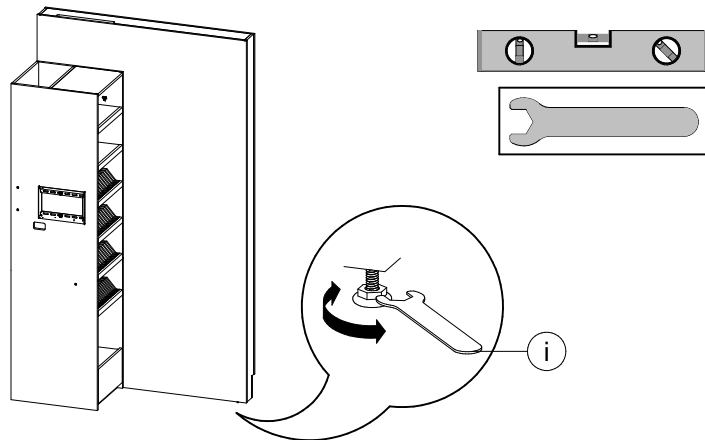
- 3** · Place the wall against the printer unit. Align openings and screw in place.
 · **Placer le muret contre le module pour imprimante. Aligner les trous et visser en place.**
 · Colocar el muro contra el módulo de impresora. Alinear los agujeros y atornillar en sitio.



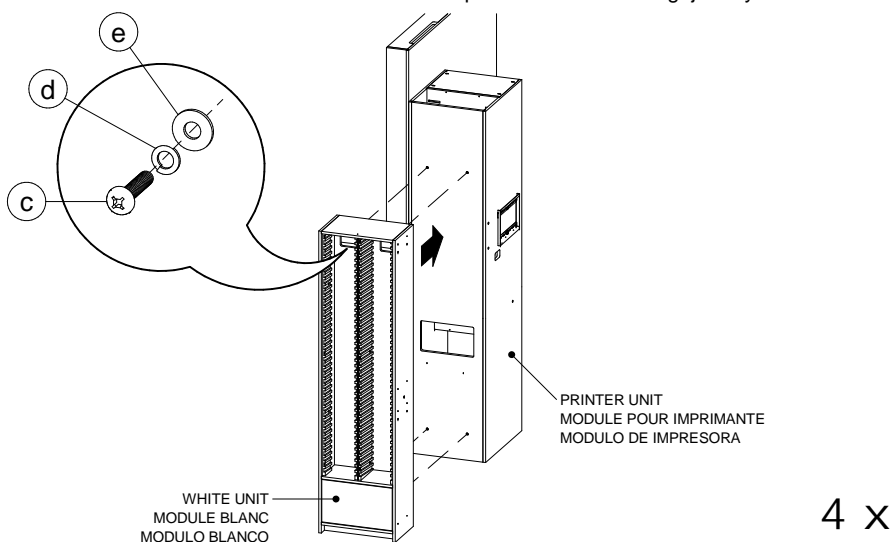
Procedure for installing the display
 Procédure pour installer le présentoir
 Procedimiento para instalar el mostrador

21CM 21CI 21CT
 21LM 21LI 21LT

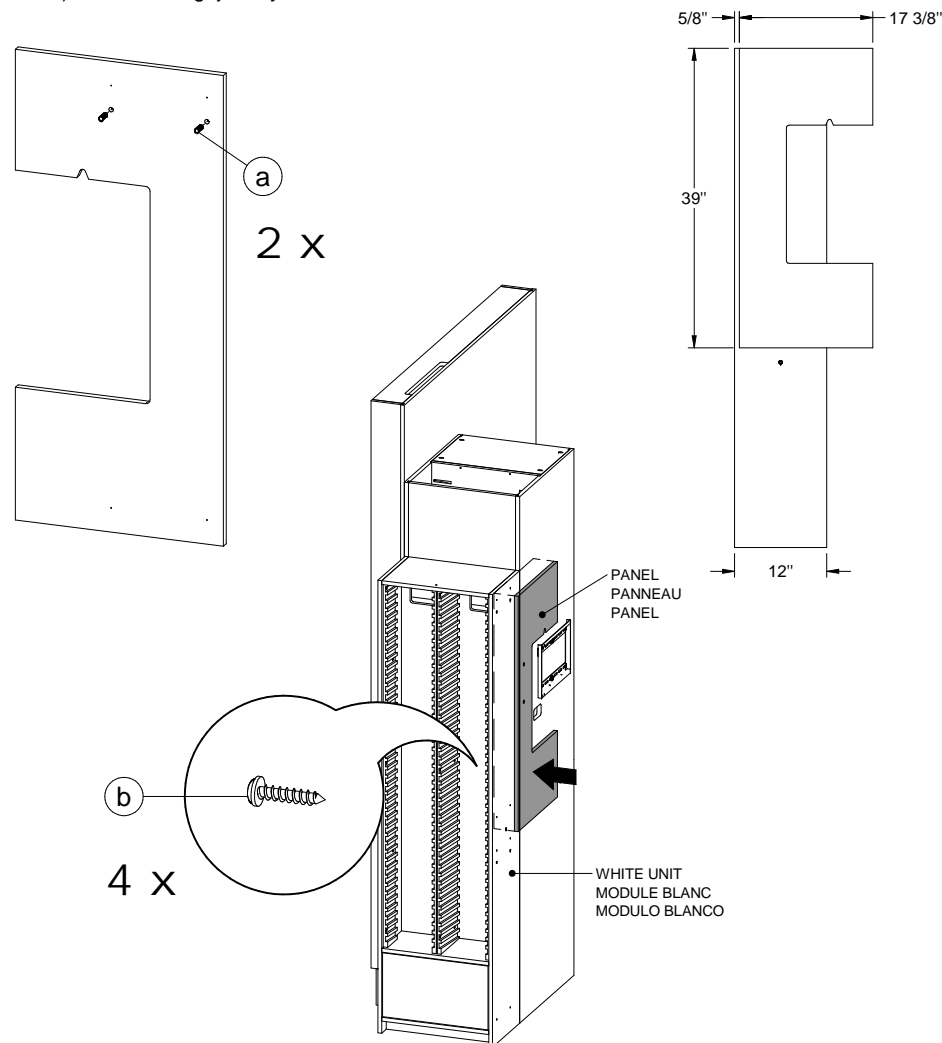
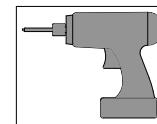
- 4** · Place the display in its final location. If necessary, screw and unscrew one or several adjustable levelers until the display is leveled.
 · **Placer le présentoir à son emplacement final. Si nécessaire, visser ou dévisser un ou plusieurs niveleurs ajustables jusqu'à ce que le présentoir soit au niveau.**
 · Colocar el mostrador en su ubicación final. Si es necesario, utilizar una llave para atornillar y destornillar uno o varios niveladores ajustables hasta que el mostrador esté a nivel.



- 5** · Place the white unit against the printer unit. Align openings and screw in place.
 · **Placer le module blanc contre le module pour imprimante. Aligner les trous et visser en place.**
 · Colocar el módulo blanco contra el módulo de impresora. Alinear los agujeros y atornillar en sitio.



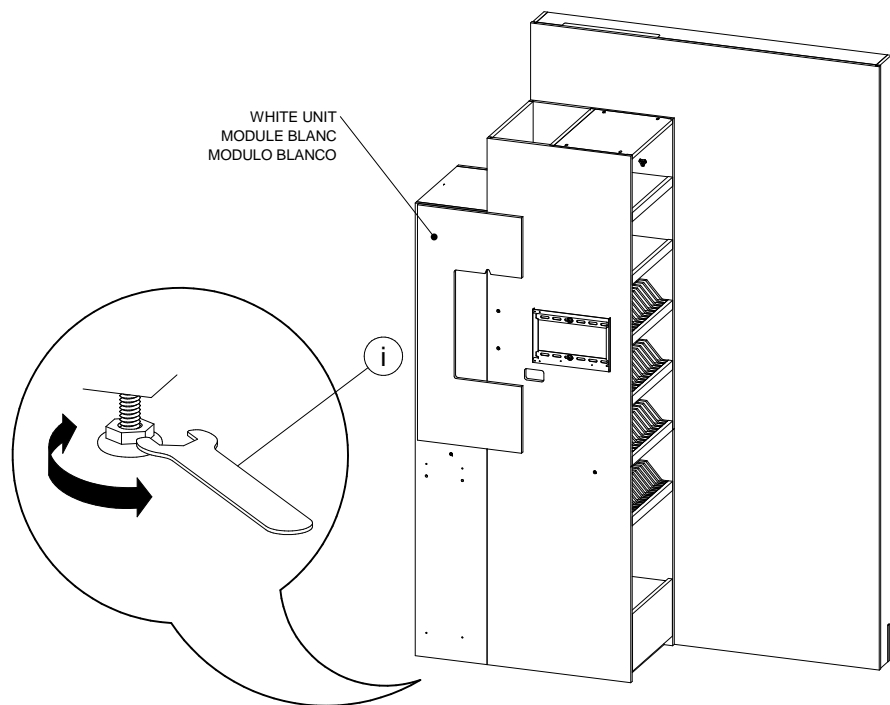
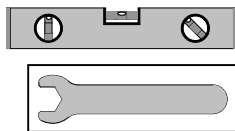
- 6** · a) Install the wooden dowels on the rear of the panel.
 b) Place the panel against the right side of the white unit.
 c) Align openings and screw in place.
 · **a) Installer les goujons en bois à l'arrière du panneau.**
 · **b) Placer le panneau contre le côté droit du module blanc.**
 · **c) Aligner les trous et visser en place.**
 · a) Instalar las espigas de madera en la parte trasera del panel.
 · b) Colocar el panel contra el lado derecho del módulo blanco.
 · c) Alinear los agujeros y atornillar.



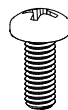
Procedure for installing the display
 Procédure pour installer le présentoir
 Procedimiento para instalar el mostrador

21CM 21CI 21CT
 21LM 21LI 21LT

- 7**
- If necessary, screw and unscrew one or several adjustable levelers until the white unit is leveled.
 - **Si nécessaire, visser ou dévisser un ou plusieurs niveleurs ajustables jusqu'à ce que le module blanc soit au niveau.**
 - Si es necesario, atornillar y destornillar uno o varios niveladores ajustables hasta que el módulo blanco esté a nivel.

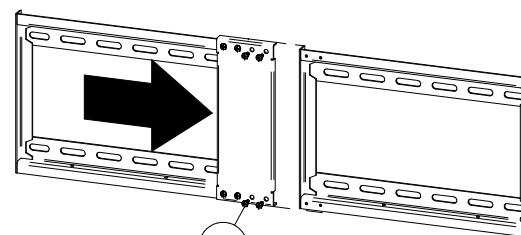


HARDWARE SUPPLIED INSIDE THE TV WALL MOUNT BOX
QUINCAILLERIE FOURNIE DANS LA BOITE DU SUPPORT TV
 HERRAMIENTAS SUMINISTRADAS EN LA CAJA DE SOPORTE PARA TV

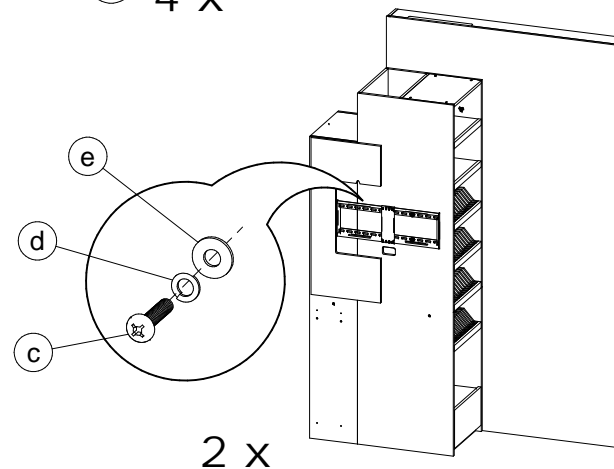
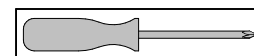


03 4 x

- 8**
- a) Screw the left side of the TV wall mount to the part already installed.
 - b) Screw the two bolts to attach the TV wall mount to the display.
 - **a) Visser la partie gauche du support pour téléviseur à la partie déjà installée.**
 - **b) Visser les deux boulons pour maintenir le support TV au présentoir.**
 - a) Atornillar la parte izquierda del soporte para TV a la parte ya instalada.
 - b) Atornillar los dos pernos para asegurar el soporte para TV al mostrador.



03 4 x



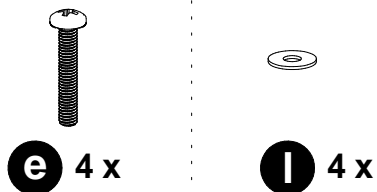
2 x

Procedure for installing the display
 Procédure pour installer le présentoir
 Procedimiento para instalar el mostrador

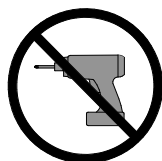
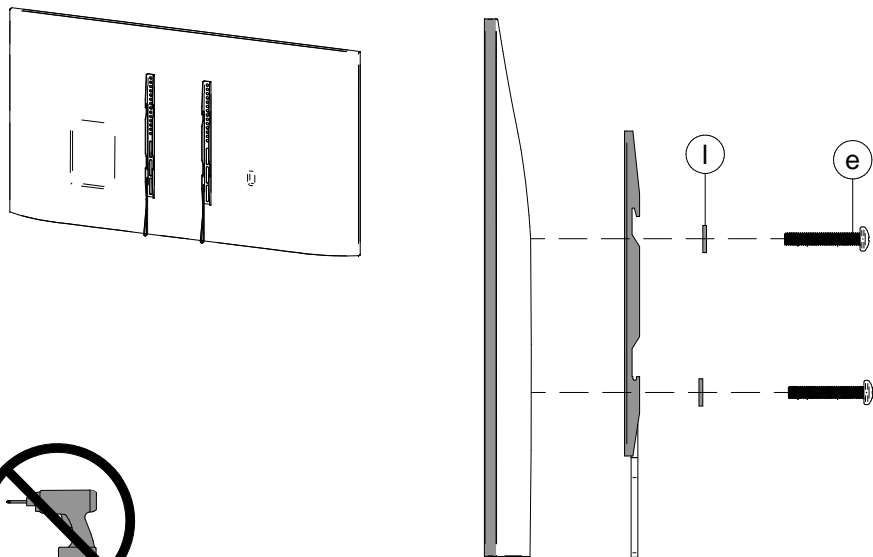
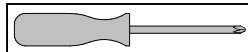
TV 40"

21CM 21CI 21CT
 21LM 21LI 21LT

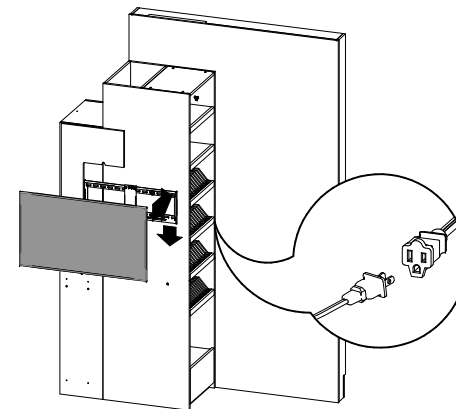
HARDWARE SUPPLIED INSIDE THE TV WALL MOUNT BOX
QUINCAILLERIE FOURNIE DANS LA BOITE DU SUPPORT TV
 HERRAMIENTAS SUMINISTRADAS EN LA CAJA DE SOPORTE PARA TV



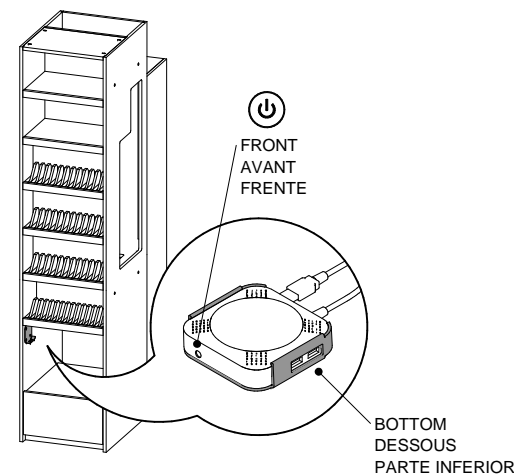
- 9**
- Install the support bars to the TV with the supplied hardware. Use the seventh opening from the top and the lower opening. Do not use power tools.
 - Installer les barres du support au téléviseur à l'aide de la quincaillerie fournie. Utiliser le septième trou du haut et la rainure du bas. Ne pas utiliser d'outils électriques.**
 - Instalar las barras de soporte con ayuda de las herramientas suministradas. Utilizar el séptimo orificio de arriba y la ranura de abajo. No utilizar herramientas eléctricas.



- 10**
- a) Connect the TV power cord to the wall electrical extension.
 - b) Install all the wires then hang the TV on the TV wall mount.
 - a) Brancher le fils d'alimentation du téléviseur au fils d'alimentation électrique.**
 - b) Installer tous les branchements, puis suspendre le téléviseur au support TV.**
 - a) Conectar los cables de alimentación del televisor al cable de alimentación.
 - b) Instalar todas las conexiones, colgar el televisor al soporte para TV.



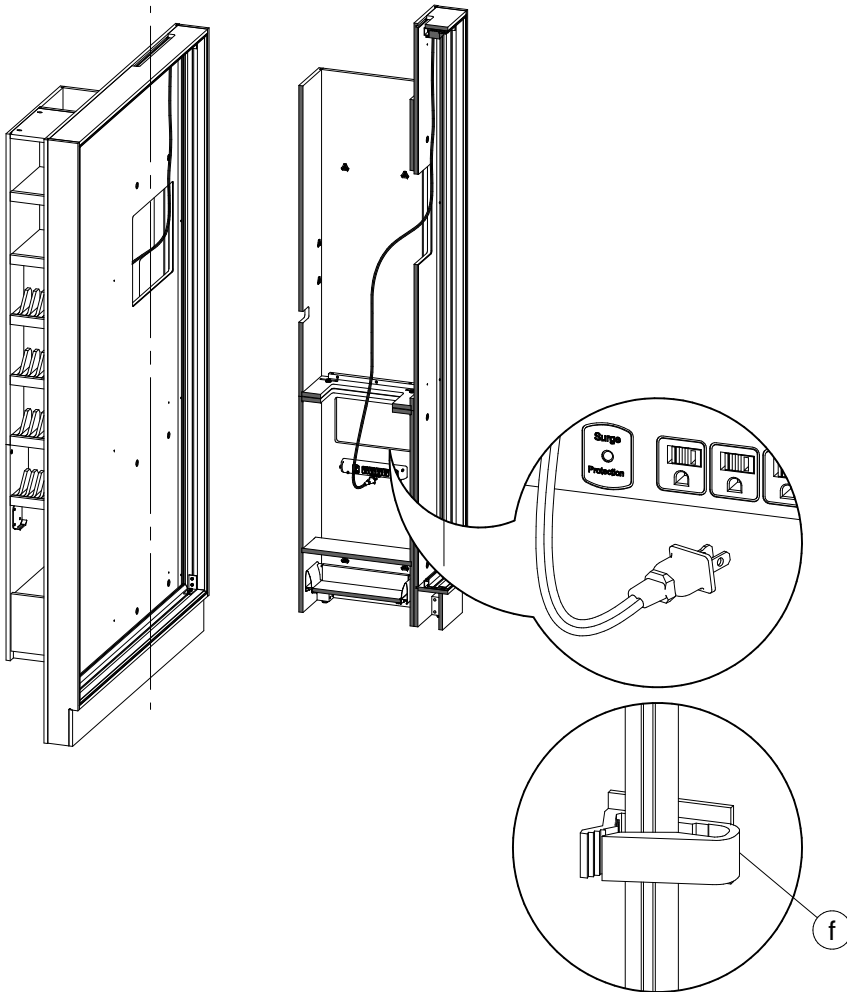
- 11**
- Install the mini PC and plug in the wires.
 - Installer le micro-ordi et brancher les fils.**
 - Instalar la micro-computadora y conectar los cables.



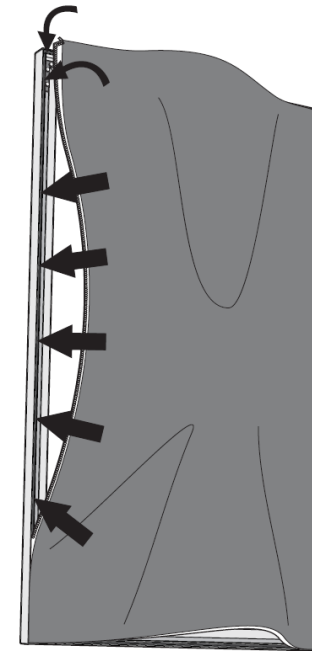
To finalise the display installation (LIGHTBOX)
Finaliser l'installation du présentoir (BOITIER LUMINEUX)
Finalizar la instalación del mostrador (CAJA LUMINOSA)

21CI
21LI

- 1
- Pass the power wires of the lightbox through the inside of the display and plug it to the power bar. Use the clips to keep the wires on place.
 - **Passer le fils d'alimentation du boîtier lumineux par l'intérieur du présentoir et le brancher à la barre multi-prises. Utiliser les clips pour maintenir le filage en place.**
 - Pasar los cables de alimentación de la caja luminosa al interior del mostrador y conectar a la barra con enchufes. Utilizar los sujetadores para mantener los cables en su lugar.



- 2
- Install fabric: Start with the corners, insert silicone strip into groove in frame. (Note: tuck loose threads inside before inserting into groove so they are hidden.) Ensure that stitched side of silicone strip is inserted FIRST.
 - **Installer le tissu: Commencer par les coins, insérer la bande de silicone dans la rainure du bord du cadre. (Remarque: cacher les fils desserrés à l'intérieur avant d'insérer dans la rainure pour les cacher). S'assurer que le côté cousu de la bande de silicone est inséré EN PREMIER.**
 - Instalación de la tela: Comenzar por las esquinas, insertar la banda de silicón en la ranura del marco. (Nota: Ocultar los hilos sueltos al interior antes de insertar la tela en la ranura para ocultarlos). Asegurarse que el lado costurado de la banda de silicón sea insertada DE PRIMERO.

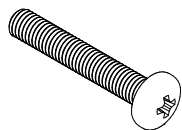


To finalise the display installation (TV OPTION)
 Finaliser l'installation du présentoir (OPTION TV)
 Finalizar la instalación del mostrador (últimos pasos)

TV 55"

21CT
 21LT

HARDWARE SUPPLIED INSIDE THE TV WALL MOUNT BOX
 QUINCAILLERIE FOURNIE DANS LA BOITE DU SUPPORT TV
 HERRAMIENTAS SUMINISTRADAS EN LA CAJA DE SOPORTE PARA TV



f 4 x

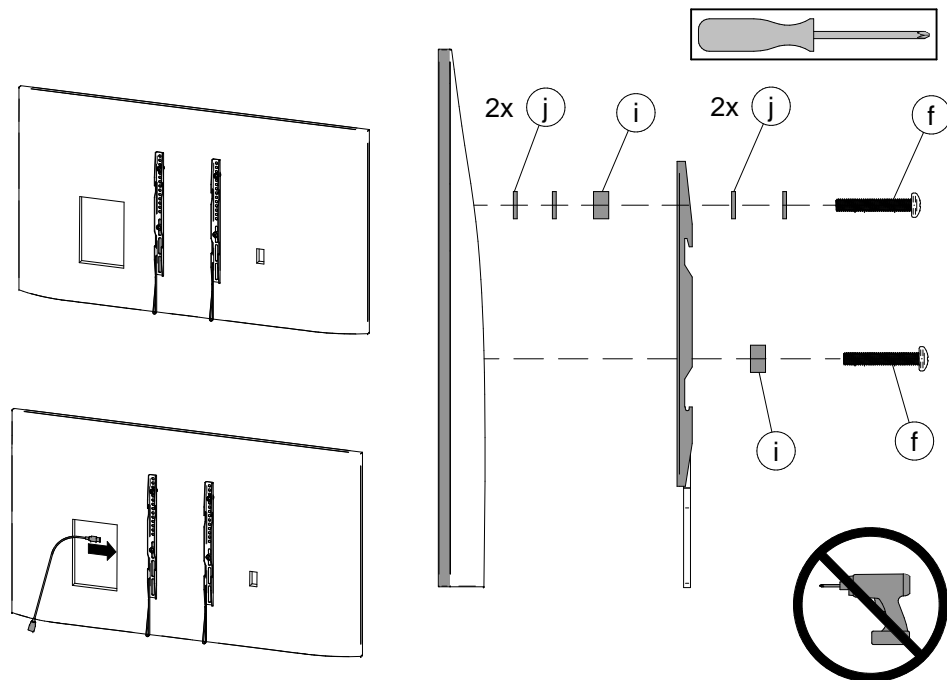


i 4 x

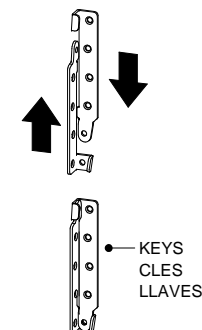
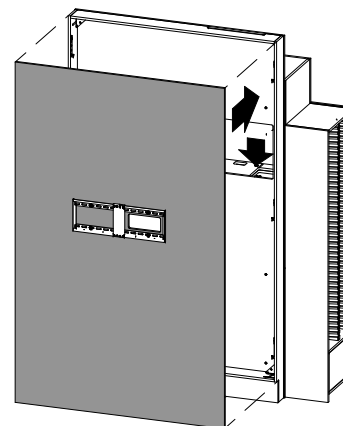


j 8 x

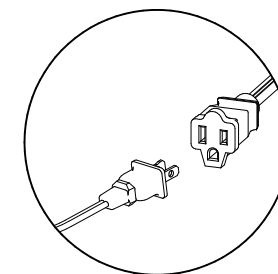
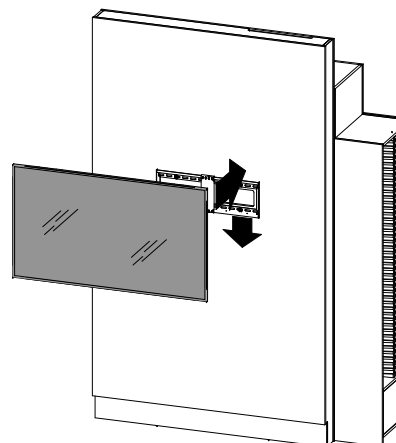
- 1**
- Remove the inner circle of the J spacers. Install the support bars on the TV with the supplied hardware. Use the fourth top opening and the first groove. Do not use power tools. Plug the USB flash drive wire to the TV.
 - Enlever les cercles intérieurs des espaceurs J. Installer les barres du support au téléviseur à l'aide de la quincaillerie fournie. Utiliser le quatrième trou du haut et la première rainure. Ne pas utiliser d'outils électriques. Brancher le fils de la clé USB au téléviseur.**
 - Remover los círculos interiores de los espaciadores J. Instalar las barras de soporte al televisor con la ayuda de las herramientas suministradas. Utilizar el cuarto orificio de arriba y la primera ranura. No utilizar herramientas eléctricas. Conectar los cables del puerto USB al televisor.



- 2**
- Hang the black panel on the display. Align the keys, push the panel against the display and push it down to fix in position.
 - Suspendre le panneau noir au présentoir. Aligner les clés, pousser le panneau contre le présentoir et descendre pour fixer en place.**
 - Suspende el panel negro al mostrador. Alinear las llaves, empujar el panel contra el mostrador y bajarlo fijaren su lugar.



- 3**
- a) Plug the TV power cord to the power supply. b) Hang TV on the TV wall mount.
 - a) Brancher le fils d'alimentation du téléviseur au fils d'alimentation électrique. b) Suspendre le téléviseur au support TV.**
 - a) Conectar los cables de alimentación del televisor a la alimentación eléctrica. b) Suspende el televisor al soporte para TV.

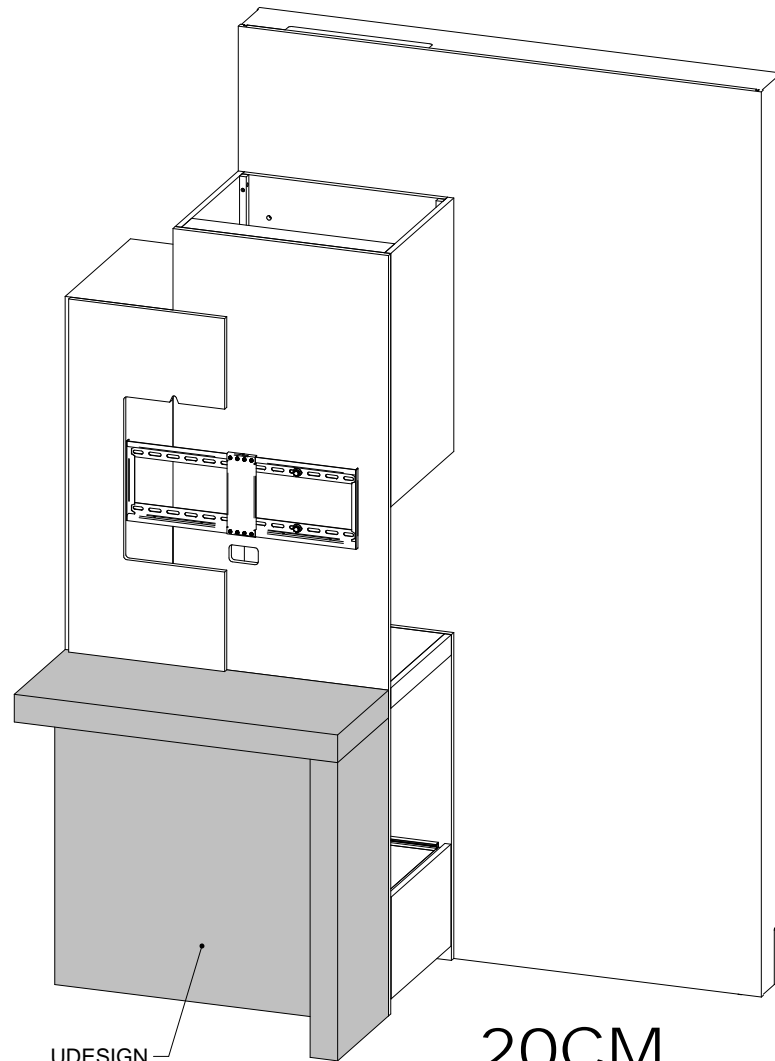


UDesign

Shelf

Comptoir

Mostrador

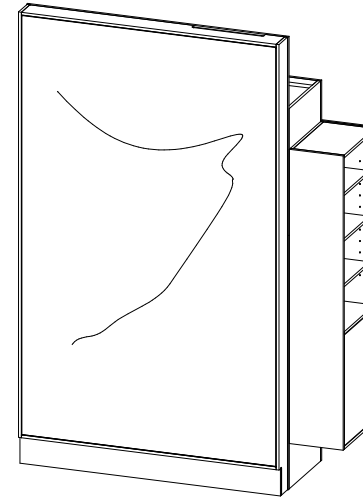


UDESIGN
SHELF
COMPTOIR
MOSTRADOR

20CM

21CM

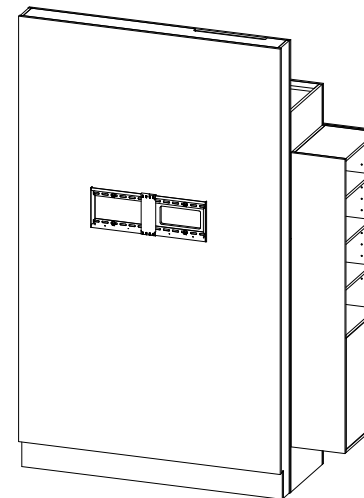
UDESIGN
Against a wall
Contre un mur
Contra un muro



20CI

21CI

UDESIGN
Lightbox
Boîtier lumineux
Caja luminosa



20CT

21CT

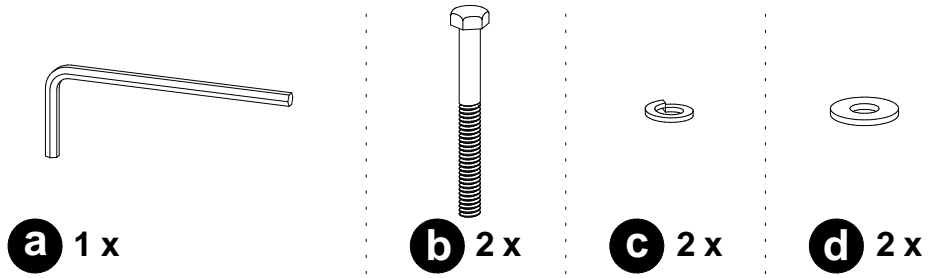
UDESIGN
TV option
Option TV
Opción TV

*Units 21 not shown
*Modules 21 non montrés
*Módulos 21 no mostrados

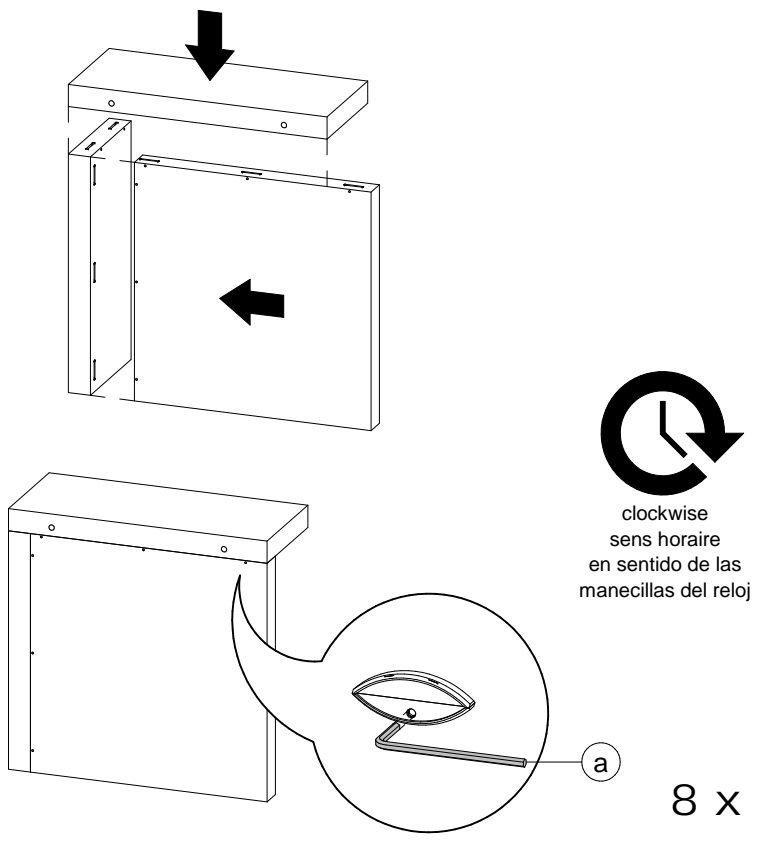
Procedure for installing the UDesign shelf
 Procédure pour installer le comptoir UDesign
 Procedimiento de instalación del mostrador

It is suggested to be two people to assemble the workshop.
Il est suggéré d'être à deux pour assembler le présentoir.
 Se sugiere armar el mostrador entre 2 personas.

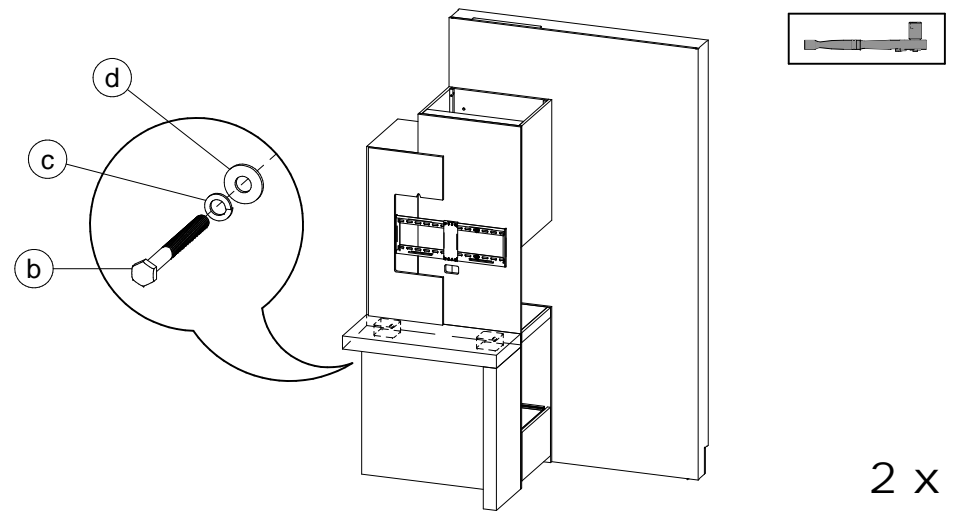
20CM 20CI 20CT
 21CM 21CI 21CT



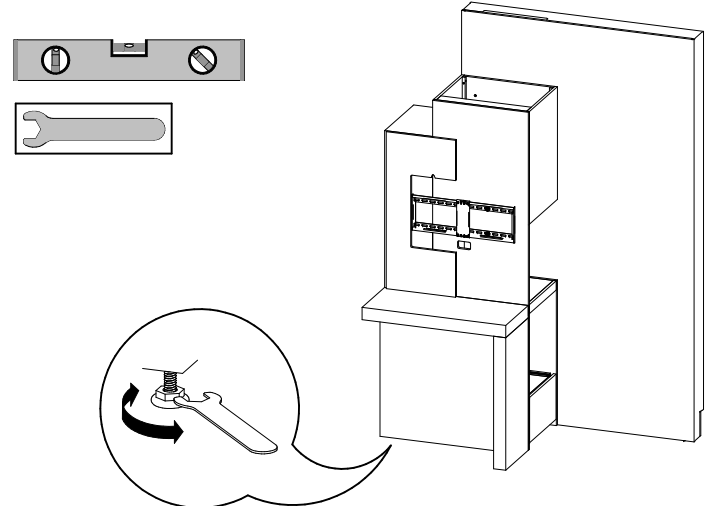
- 1** · Assemble the three components. Lock connectors with the hex key.
 · **Assembler les trois composantes. Barrer les connecteurs avec la clé hexagonale.**
 · Ensamblar los tres componentes. Ajustar los conectores con la llave hexagonal.



- 2** · Place the assembled shelf against the display. Align openings and screw in place.
 · **Placer la tablette assemblée contre le module. Aligner les trous et visser en place.**
 · Colocar la repisa ensamblada contra el módulo. Alinear los agujeros y atornillar.

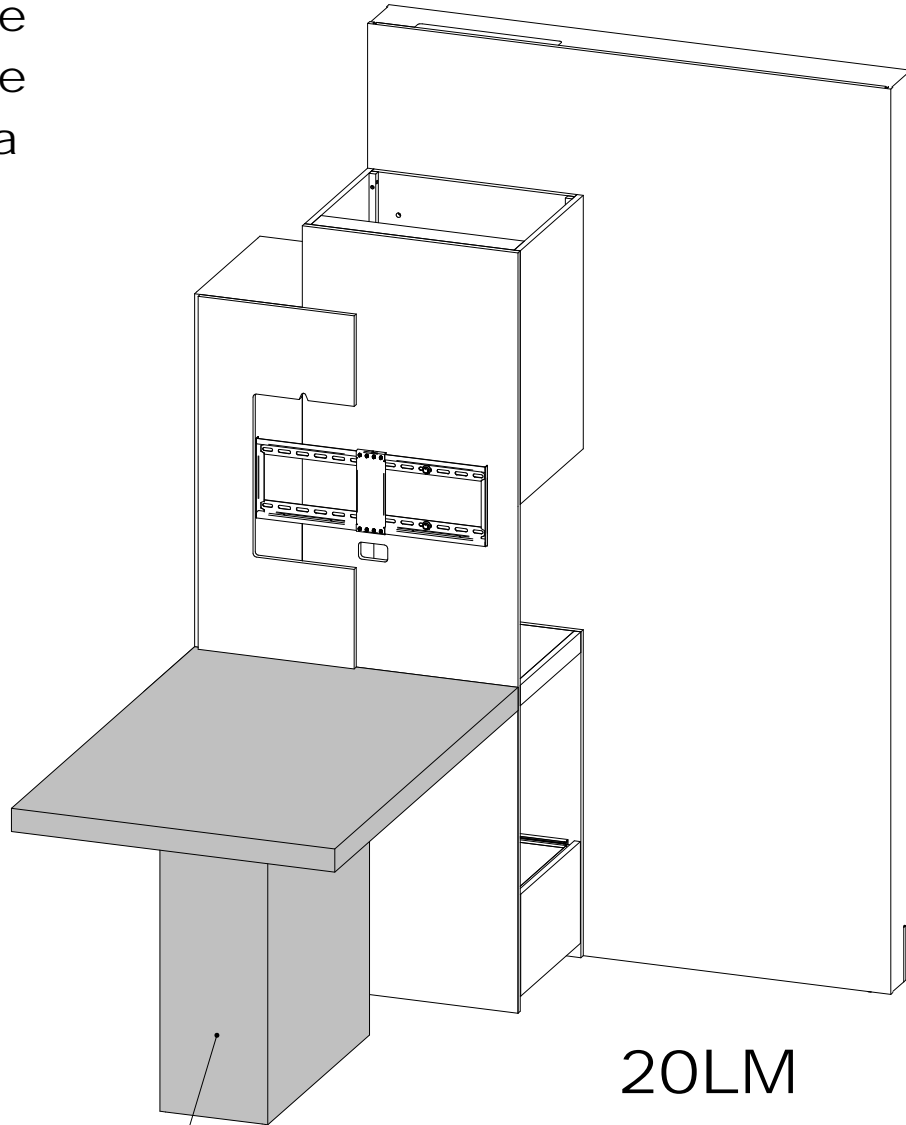


- 3** · Screw and unscrew one or several adjustable levelers until the shelf is leveled.
 · **Visser ou dévisser un ou plusieurs niveleurs ajustables jusqu'à ce que la tablette soit au niveau.**
 · Atornillar o desatornillar uno o varios niveladores ajustables hasta que la repisa esté a nivel.



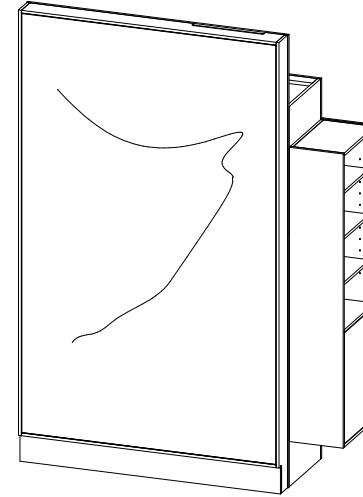
UDesign

Table
Table
Mesa

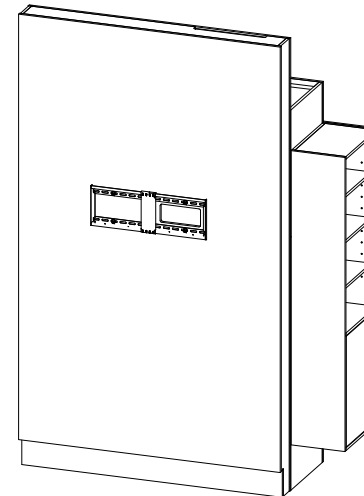


UDESIGN
TABLE
TABLE
MESA

20LM
21LM
UDESIGN
Against a wall
Contre un mur
Contra un muro



20LI
21LI
UDESIGN
Lightbox
Boîtier lumineux
Caja luminosa



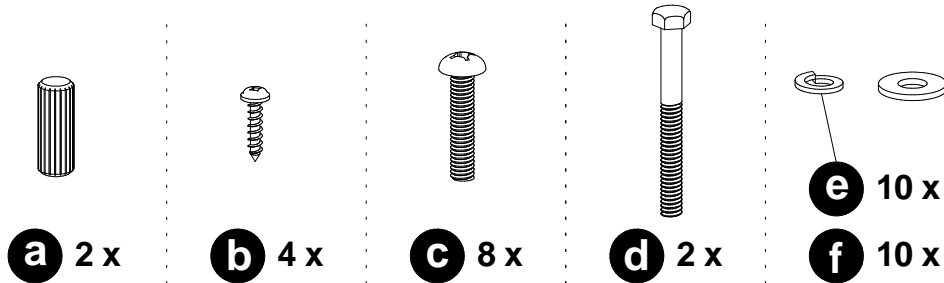
20LT
21LT
UDESIGN
TV option
Option TV
Opción TV

*Units 21 not shown
*Modules 21 non montrés
*Módulos 21 no mostrados

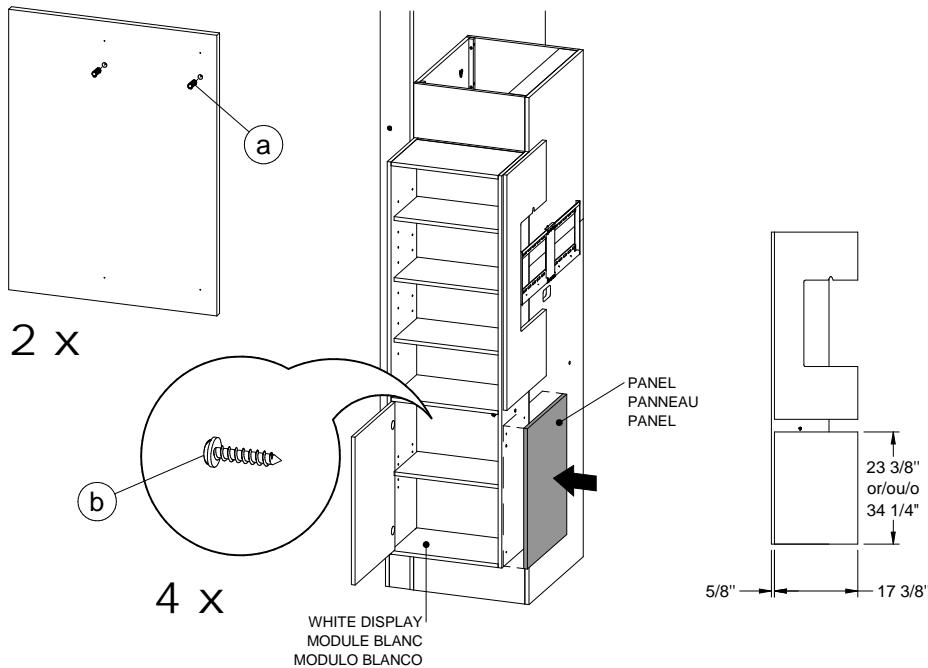
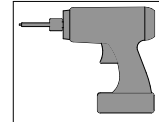
Procedure for installing the table
 Procédure pour installer la table
 Procedimiento de instalación la mesa

It is suggested to be two people to assemble the workshop.
Il est suggéré d'être à deux pour assembler le présentoir.
 Se sugiere armar el mostrador entre 2 personas.

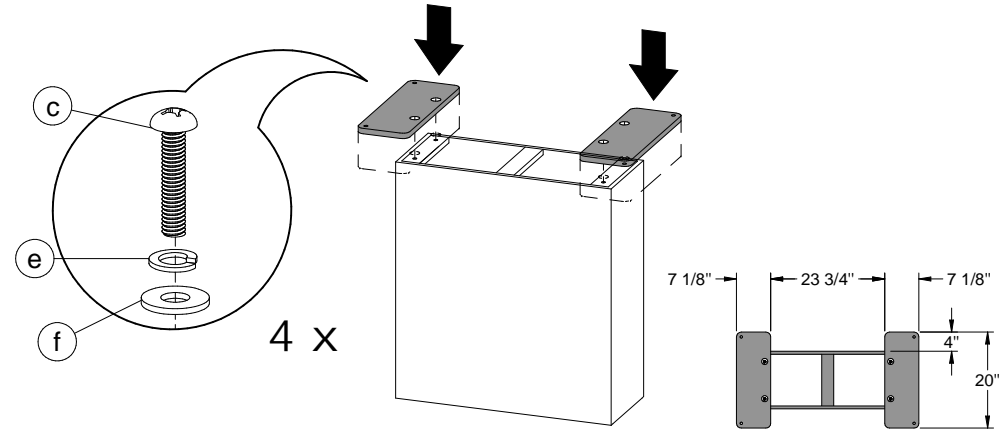
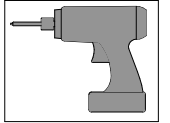
20LM 20LI 20LT
 21LM 21LI 21LT



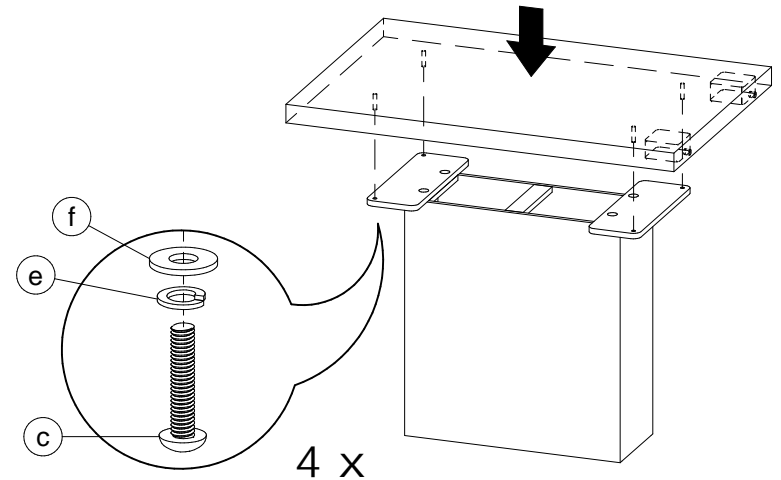
- 1**
- a) Install wooden dowels on the rear of the panel.
 - b) Place the panel against the right side of the white display.
 - c) Align openings and screw in place.
 - a) Installer les goujons en bois à l'arrière du panneau.**
 - b) Placer le panneau contre le côté droit du module blanc.**
 - c) Aligner les trous et visser en place.**
 - a) Instalar las espigas de madera en la parte trasera del panel.
 - b) Colocar el panel contra el lado derecho del módulo blanco.
 - c) Alinear los agujeros, atornillar el panel.



- 2**
- Screw the plates on the table base with the help of the bolts.
 - Visser les plateaux sur la base de table à l'aide des boulons.**
 - Atornillar las plataformas sobre la base con la ayuda de los pernos.



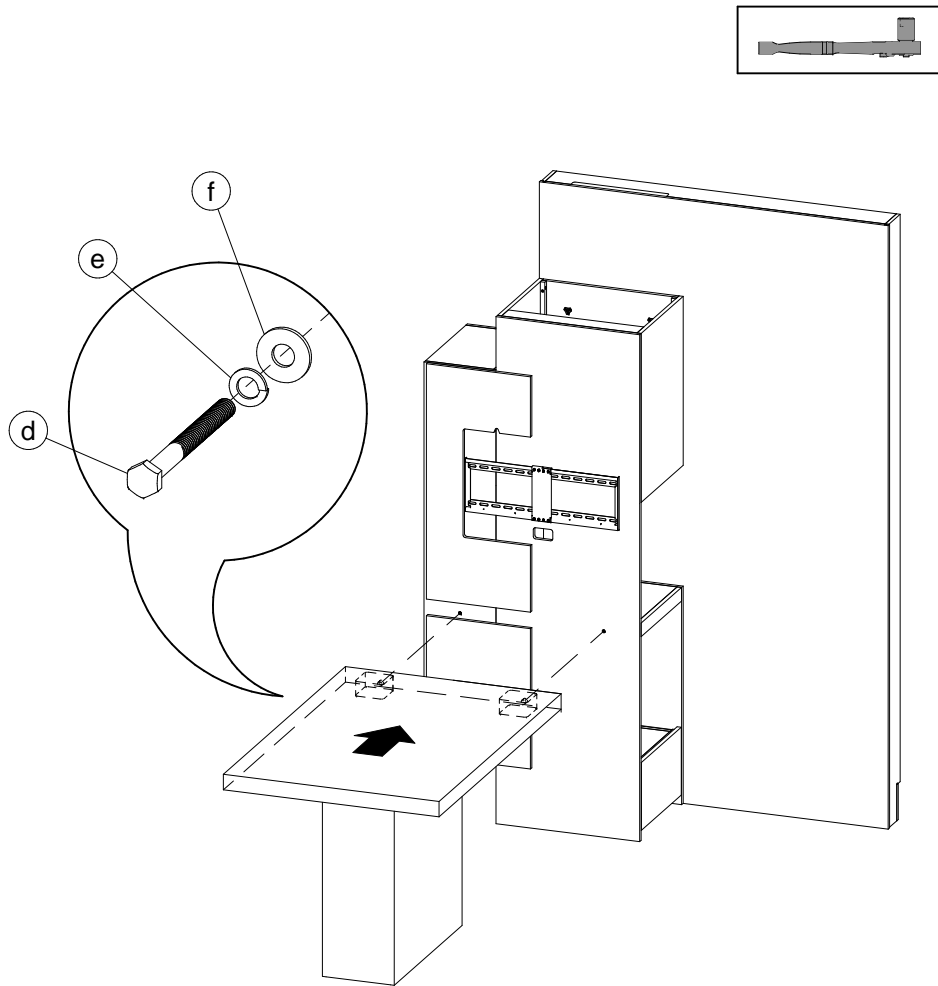
- 3**
- Place the table top on the base. From underneath, screw the plates with help of the bolts.
 - Déposer le dessus de table sur la base. Visser les plateaux par-dessous à l'aide des boulons.**
 - Depositar la parte superior sobre la base. Atornillar las plataformas por debajo con la ayuda de los pernos.



Procedure for installing the table
Procédure pour installer la table
Procedimiento de instalación la mesa

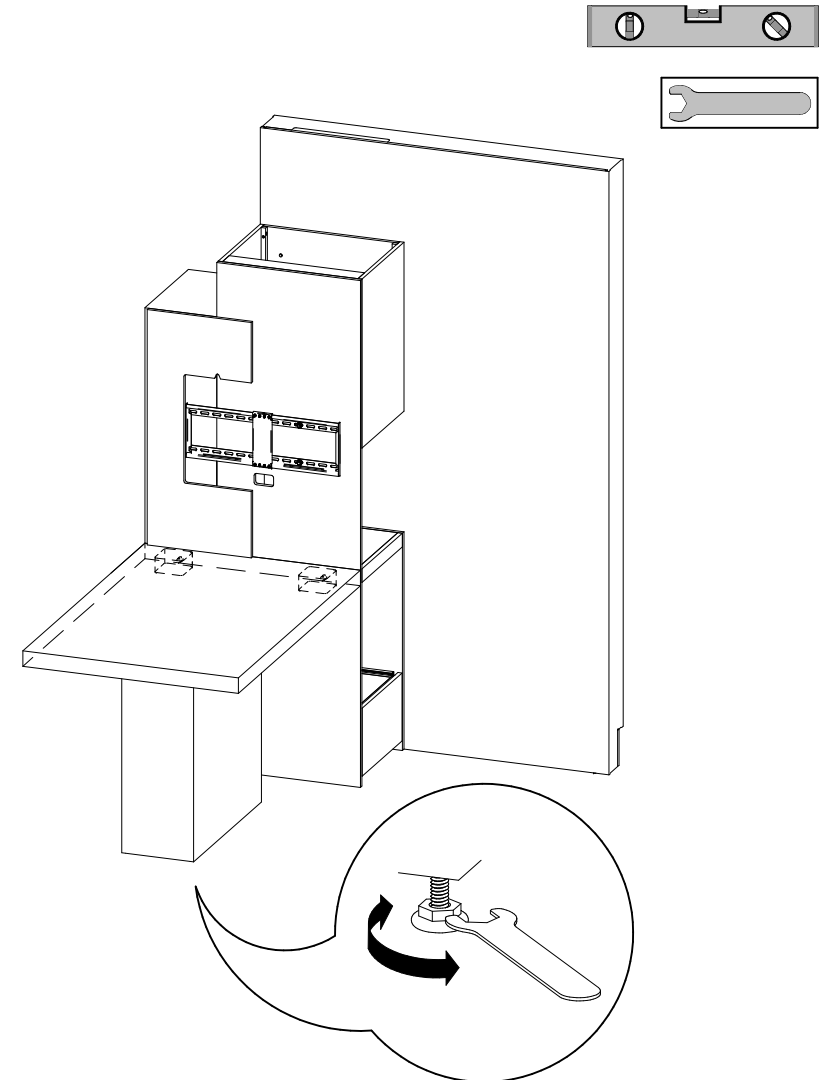
20LM 20LI 20LT
21LM 21LI 21LT

- 4** · Place the assembled table against the display. Align openings and screw in place.
· **Placer la table assemblée contre le module. Aligner les trous et visser en place.**
· Colocar la mesa ensamblada contra el módulo. Alinear los agujeros y atornillar.



2 x

- 5** · Screw and unscrew one or several adjustable levelers until the table is leveled.
· **Visser ou dévisser un ou plusieurs niveleurs ajustables jusqu'à ce que la table soit au niveau.**
· Atornillar o desatornillar uno o varios niveladores ajustables hasta que la mesa esté a nivel.



| CODE PRODUIT SAC: | | QUI1SACZ566 | |
|---------------------------|---------------------------------|-------------------------|-----|
| CODE PRODUIT INFO-CLIENT: | | FOP1INZWKS-566 | |
| REVISION: | | P02 | |
| NO | DESCRIPTION | NOM | QTÉ |
| 1 | BOULON 5/16-18 X 1 1/2" QUADREX | FOAVISZ5-16-18X1 1-2PAN | 12 |
| 2 | VIS #8 X 7/8" RONDE ZINC | FOAVISZ8X7-8 RND ZC | 4 |
| 3 | BOULON HEX. 5/16-18 X 2" | FOAVISZBH5-16-18X2 | 4 |
| 4 | ECROU 5/16-18 ZINC | FOAVISZHN5-16-18 | 4 |
| 5 | LOCK WASHER 5/16 ZINC | FOAVISZLW 5-16 | 20 |
| 6 | WASHER 5/16 (STD) ZINC | FOAVISZWAS3-8H 5-16B | 20 |
| 7 | GOUJON DIA.3/8" X 1" | FOPGOUZ 3-8X1 | 4 |
| 8 | CLÉ POUR NIVELEUR 52012190 | QUICLEZNIVELEUR | 1 |
| 9 | ATTACHE ADHÉSIVE BLANC | WKSACCZCABLECLIP-WH | 3 |

| CODE PRODUIT SAC: | | QUI1SACZ566-SOUS-KIT | |
|-------------------|---------------------------------|-------------------------|-----|
| NO | DESCRIPTION | NOM | QTÉ |
| 10 | CLE ALLEN M4 X 3 1/2" BALL END | FOACLEZALLEN4MMX3 1-2-B | 1 |
| 11 | BOULON 5/16-18 X 1 1/2" QUADREX | FOAVISZ5-16-18X1 1-2PAN | 8 |
| 12 | VIS #8 X 7/8" RONDE ZINC | FOAVISZ8X7-8 RND ZC | 4 |
| 13 | BOULON HEX. 5/16-18 X 3 1/2" | FOAVISZBH5-16-18X3 1-2 | 2 |
| 14 | LOCK WASHER 5/16 ZINC | FOAVISZLW 5-16 | 10 |
| 15 | WASHER 5/16 (STD) ZINC | FOAVISZWAS3-8H 5-16B | 10 |
| 16 | GOUJON DIA.3/8" X 1" | FOPGOUZ 3-8X1 | 2 |

