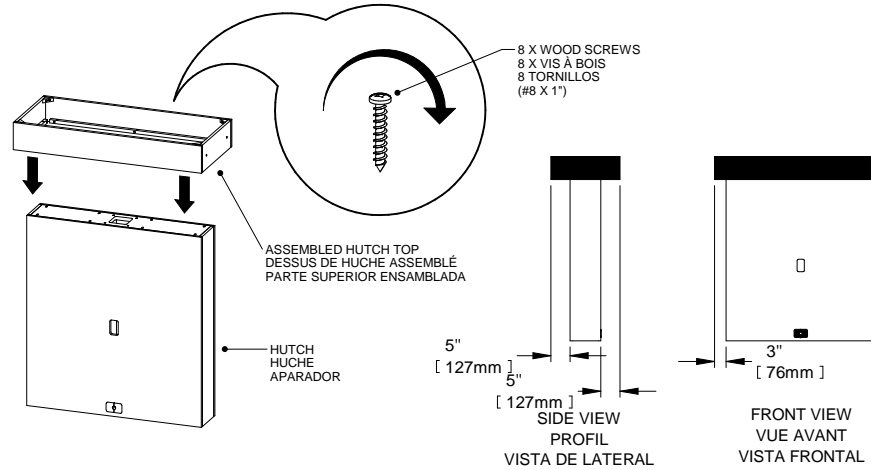


# Display installation procedure

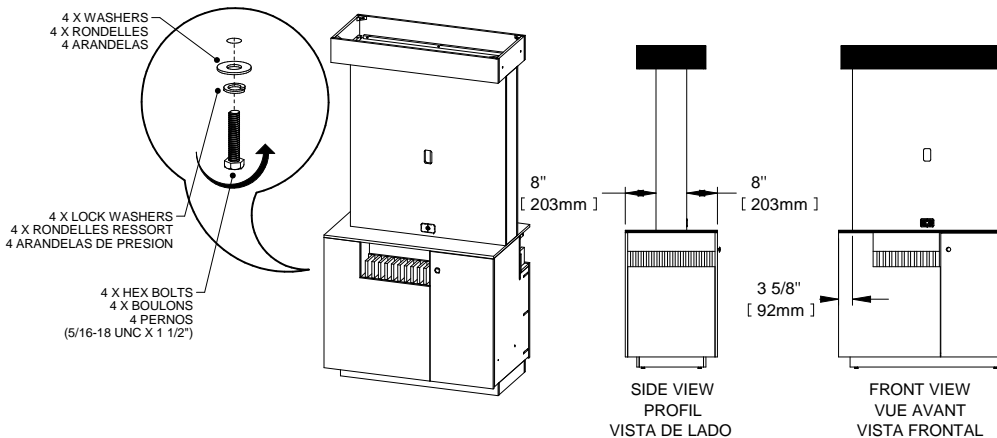
## Procédure d'installation du présentoir

### Procedimiento de instalación del mostrador

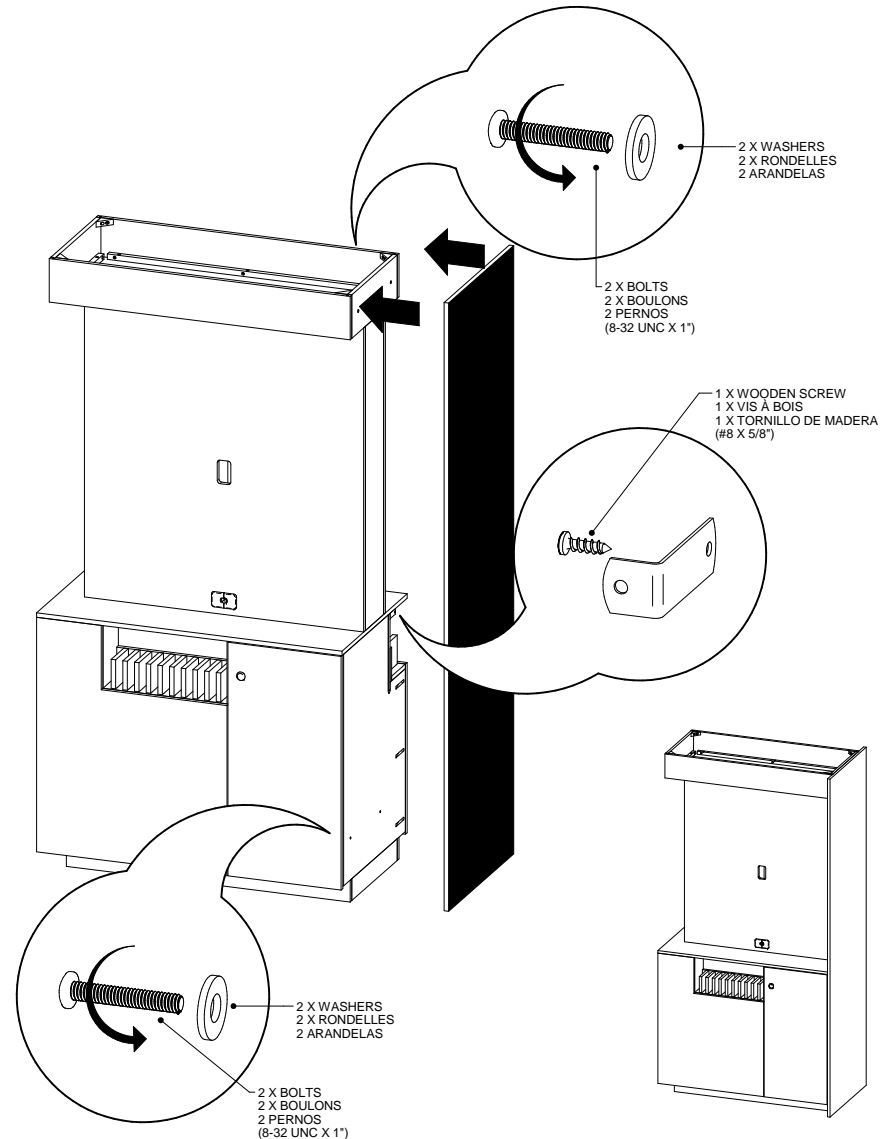
- 1**
- Position the assembled top above the hutch box. The right hand side must be even. Screw the top to the hutch from above.
  - Déposer le dessus assemblé sur la huche. Le côté droit doit être égal. Visser le dessus à la huche par le haut.**
  - Colocar la parte superior ensamblada sobre el aparador. El lado derecho debe estar parejo. Atornillar la parte superior al aparador desde la parte de arriba.



- 2**
- Position the hutch above the buffet. The right hand side must be even. Screw the hex bolts from the inside.
  - Placer la huche sur le buffet. Le côté droit doit être égal. Visser les boulons par l'intérieur.**
  - Colocar el aparador sobre el buffet. El lado derecho debe estar parejo. Colocar los pernos por la parte interior.



- 3**
- Place the panel against the display. Screw two bolts at the top and two other bolts from the inside of the buffet. Screw the wooden screw by the L bracket on the back face.
  - Placer le panneau contre le présentoir. Visser deux boulons par le haut et deux boulons par l'intérieur du buffet. Visser la vis à bois dans l'équerre sur la face arrière.**
  - Colocar el panel contra el mostrador. Atornillar dos pernos por la parte de arriba y dos por la parte interior del buffet. Atornillar el tornillo de madera en la escuadra en la parte trasera.



# Informations internes seulement - NE PAS INCLURE CETTE PAGE DANS LE SAC

CODE PRODUIT SAC:	QUI1SACZ546	
CODE PRODUIT INFO-CLIENT:	FOP1INZWKS-546 (À INCLURE DANS LE SAC)	
REVISION:	P00	
DESCRIPTION	NOM	QTÉ
VIS 8-32 X 1" TRUSS	FOAVISZ8-32X1 TR	4
VIS #8 X 1" PAN LUB	FOAVISZ8X1 PAN LUB	8
VIS #8 X 5/8" PAN LUB	FOAVISZ8X5-8 PAN LUB	1
BOULON HEX. 5/16-18 X 1 1/2" NOIR	FOAVISZBH5-16-18X1 1-2BL	4
LOCK WASHER 5/16 NOIR	FOAVISZLW 5-16 BL	4
WASHER 1/4H 3/16B	FOAVISZWAS1-4H 3-16B	4
WASHER 7/16H 3/8B NOIR	FOAVISZWAS7-16H 3-8B BL	4
COUSSINET RUBBER 3/8" (450 MCX/FEUILLE)	FOP1QUZACCMR700ROND	8
SUPPORT DE TABLETTE	FOP1QUZACCP502SUPP	8
CLÉ POUR NIVELEUR 52012190	QUICLEZNIVELEUR	1